



Obudowa zaciskowa OZ IP 66

OZ – jest to małogabarytowa obudowa ścienna cechująca się компактowymi wymiarami i wysoką szczelnością. W standardowej ofercie znajdują się 24 wymiary. Tabele z numerami katalogowymi dostępne są na kolejnych stronach katalogu.



Pobierz kartę katalogową!

Opis	Strona w katalogu
Szyny TS-35	94
Płyty montażowe	94
Oslony modułowe	94
Uchwyty ściennie	130
Wentylacja	81

Typ	Klasa korozyjności	Materiał / dodatkowy opis	Powłoka
OZ-ST	C2	blacha stalowa	RAL7035
OZ-ZN	C3	blacha stalowa + podkład epoksydowy	RAL7035
OZ-AL	C3*	blacha aluminiowa	RAL7035
OZ-OH	C4**	stal nierdzewna 1.4301 (AISI 304)	SZLIF
OZ-KO	C5-I (M)**	stal kwasoodporna 1.4404 (AISI 316L)	SZLIF

Informacje ogólne:

- Szczelność wg kodu IP: 66
- Odporność na uderzenia wg kodu IK: 08
- Zakres temperatury pracy: od -30 do +80 °C

Podstawowe dane:

- Korpus: typu monoblok, szczelnie spawany
- Zamknięcie: pokrywa zamykana na cztery śruby (1/4 obrotu – szybkie zamknięcie) zaopatrzone w podkładki zabezpieczające przed wypadnięciem
- Uziemienie: w pokrywie i korpusie obudowy znajdują się gwintowane kotki uziemiające
- Inne: w środku obudowy znajdują się perforowane kątowniki, do których można zamontować szynę TS-35 lub płytę montażową

Dodatkowe opcje:

- Zwiększenie temperatury pracy w zakresie od -50 do +120 °C
- Nietypowe wymiary
- Otworowanie w drzwiach, korpusie lub płycie montażowej
- Malowanie na dowolny kolor wg palety RAL

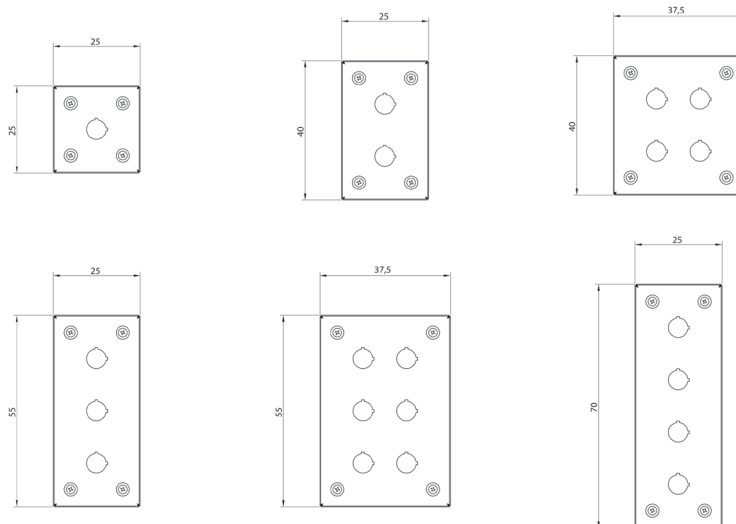
Dokumentacja techniczna dostępna jest na stronach 140-141

Poniższa tabela prezentuje obudowy puste

Lp.	Wymiary (szer. × wys. × gł., mm)	Nr katalogowy OZ-ST	Nr katalogowy OZ-ZN	Nr katalogowy OZ-AL	Nr katalogowy OZ-OH	Nr katalogowy OZ-KO
1	150 × 150 × 80	170-001	170-101	170-201	171-001	172-001
2	200 × 150 × 80	170-002	170-102	170-202	171-002	172-002
3	200 × 200 × 80	170-003	170-103	170-203	171-003	172-003
4	200 × 250 × 80	170-004	170-104	170-204	171-004	172-004
5	250 × 250 × 80	170-005	170-105	170-205	171-005	172-005
6	250 × 300 × 80	170-006	170-106	170-206	171-006	172-006
7	300 × 300 × 80	170-007	170-107	170-207	171-007	172-007
8	400 × 300 × 80	170-008	170-108	170-208	171-008	172-008
9	150 × 150 × 100	170-009	170-109	170-209	171-009	172-009
10	200 × 150 × 100	170-010	170-110	170-210	171-010	172-010
11	200 × 200 × 100	170-011	170-111	170-211	171-011	172-011
12	200 × 250 × 100	170-012	170-112	170-212	171-012	172-012
13	250 × 250 × 100	170-013	170-113	170-213	171-013	172-013
14	250 × 300 × 100	170-014	170-114	170-214	171-014	172-014
15	300 × 300 × 100	170-015	170-115	170-215	171-015	172-015
16	400 × 300 × 100	170-016	170-116	170-216	171-016	172-016
17	150 × 150 × 120	170-017	170-117	170-217	171-017	172-017
18	200 × 150 × 120	170-018	170-118	170-218	171-018	172-018
19	200 × 200 × 120	170-019	170-119	170-219	171-019	172-019
20	200 × 250 × 120	170-020	170-120	170-220	171-020	172-020
21	250 × 250 × 120	170-021	170-121	170-221	171-021	172-021
22	250 × 300 × 120	170-022	170-122	170-222	171-022	172-022
23	300 × 300 × 120	170-023	170-123	170-223	171-023	172-023
24	400 × 300 × 120	170-024	170-124	170-224	171-024	172-024

Poniższa tabela prezentuje obudowy puste z wykonanymi otworami na drzwiach pod uniwersalne przyciski

Lp.	Wymiary (szer. × wys. × gł., mm)	Ilość otworów w pokrywie	Nr katalogowy OZ-OH-P
1	100 × 100 × 100	1	174-001
2	100 × 160 × 100	2	174-002
3	100 × 220 × 100	3	174-003
4	100 × 280 × 100	4	174-004
5	150 × 160 × 120	4	174-005
6	150 × 220 × 120	6	174-006

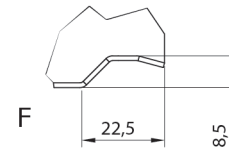
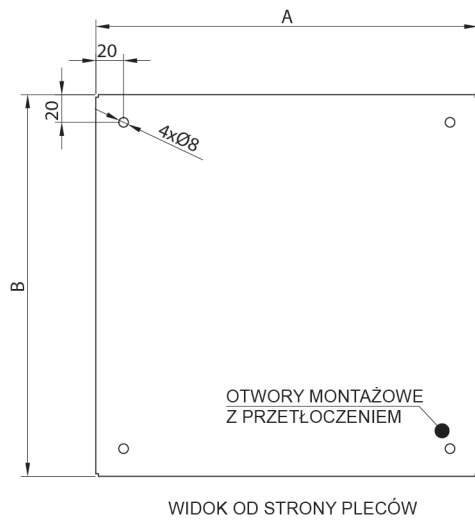
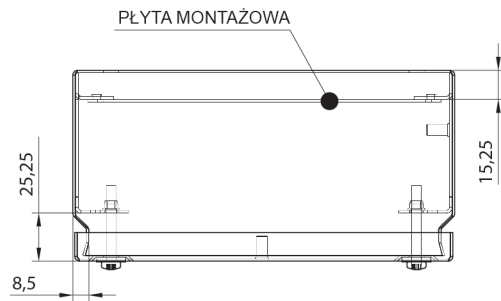
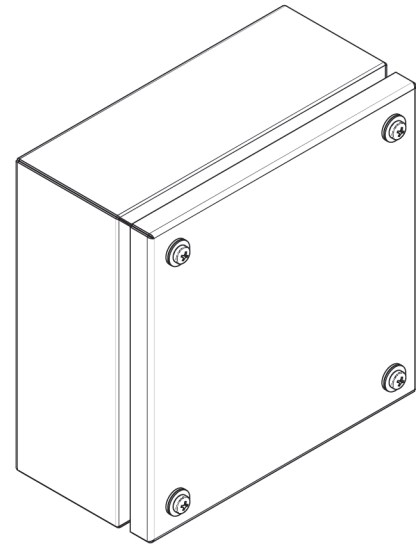
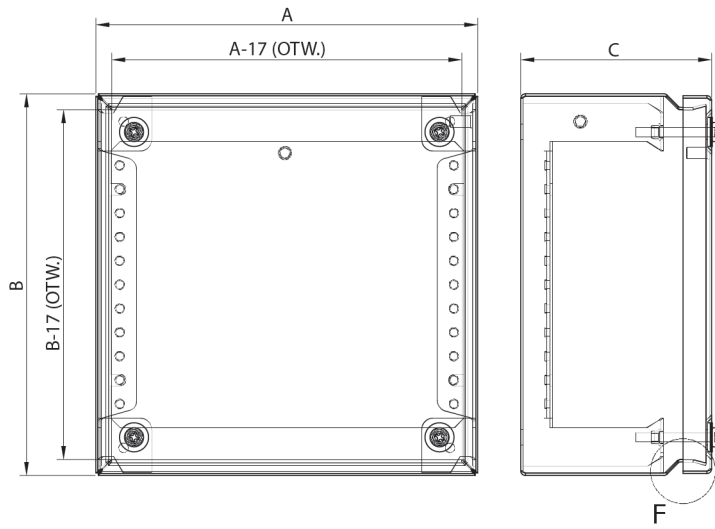


Obudowy przycisków

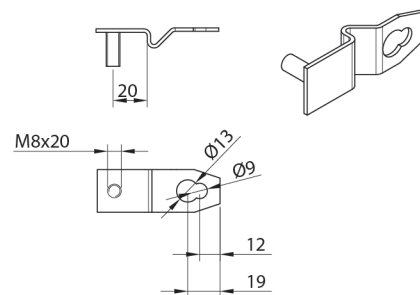


OZ
IP 66

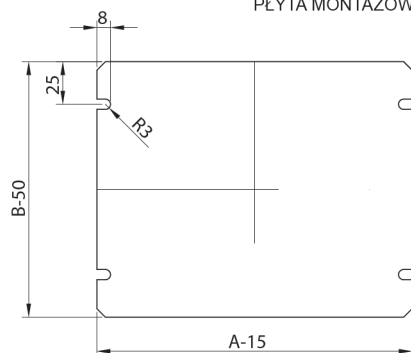
Zakres dostawy:
Obudowa kompletnie skręcona, bez płyty montażowej, szyny TS-35 i maskownicy.



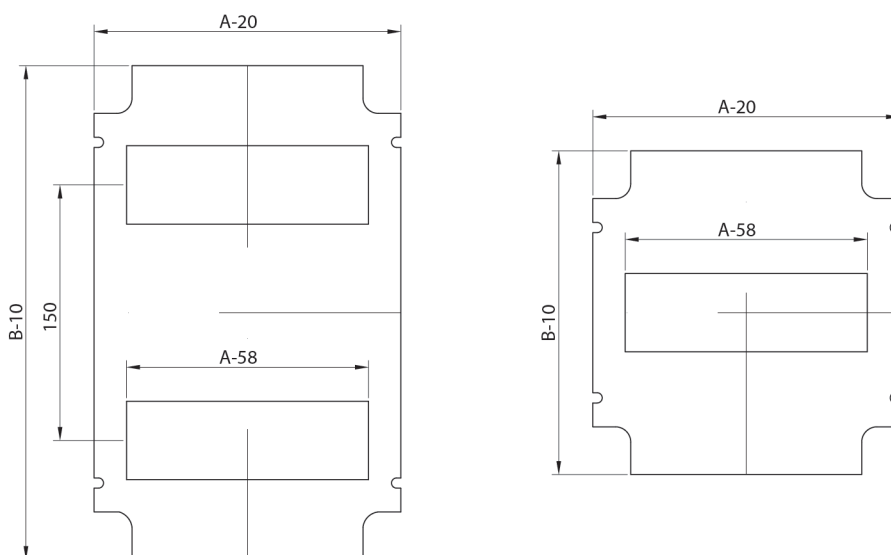
UCHWYT NAŚCIENNY UN-1
DLA 1 OBUDOWY 4szt.



PŁYTA MONTAŻOWA



OSŁONY MODUŁOWE



SZYNA TS

