

Zakład Wielobranżowy Radiolex Sp. z o.o.  
83-000 Pruszcz Gdański, ul. Przemysłowa 8  
tel.: +48 58 682 20 34, fax: +48 58 773 01 15

Oddział: 80-958 Gdańsk, ul. Siennicka 25  
tel./fax: +48 58 305 65 00, tel.: +48 58 305 57 26

info: [www.radiolex.pl](http://www.radiolex.pl)  
e-mail: [radiolex@radiolex.pl](mailto:radiolex@radiolex.pl)

# Radiolex™

OBUDOWY METALOWE



ISO 9001



Akredytacja PCA  
AC 014

## SZAFY KABLOWE TYPU Z1, ZDA

### OPIS:

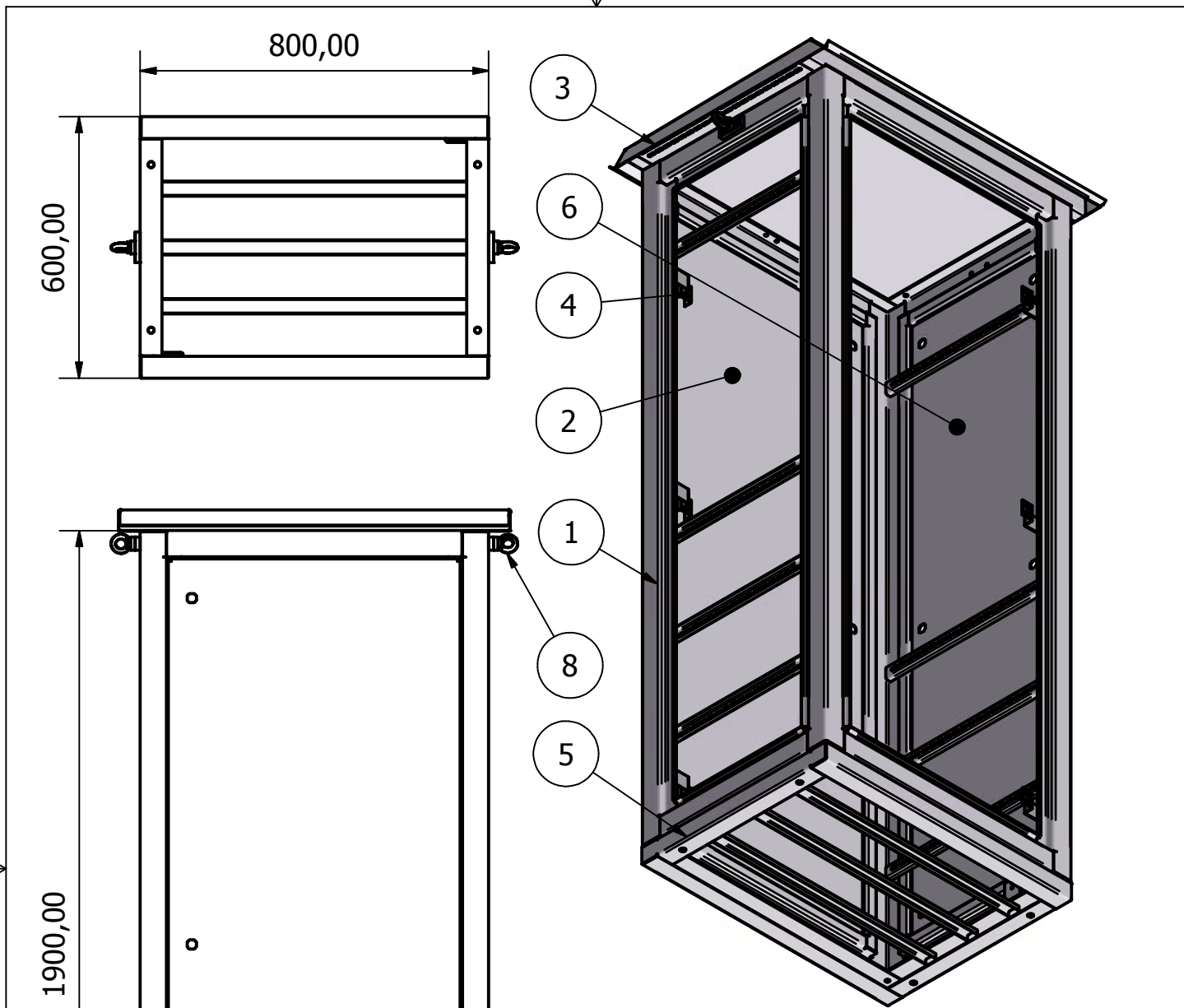
Obudowy Szaf Kablowych typu „Z1” oraz „ZDA” służą do zabudowy urządzeń energetycznych np: na stacjach przesyłowych. Szafy są przeznaczone do eksploatacji w warunkach zewnętrznych.



Przykładowe wykonanie  
Szafy kablowej Z1



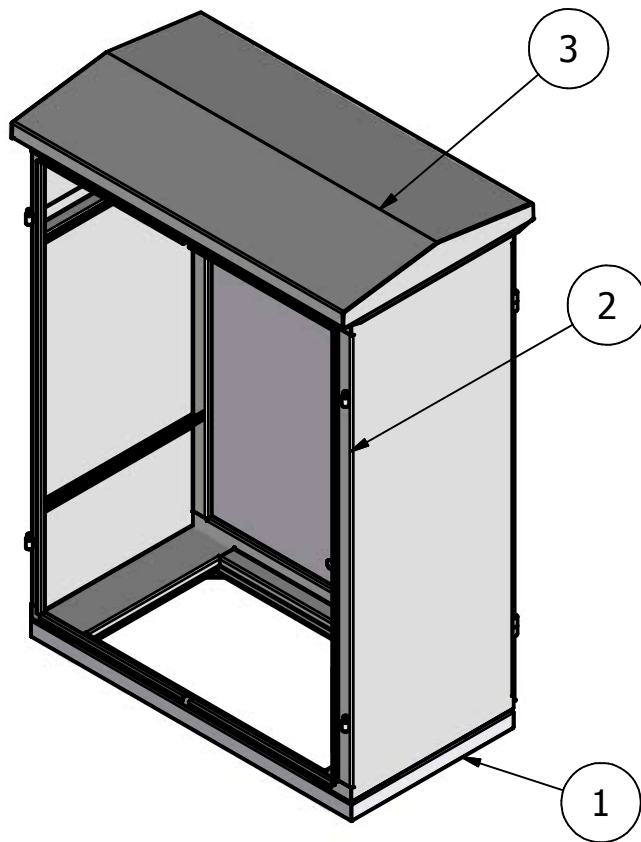
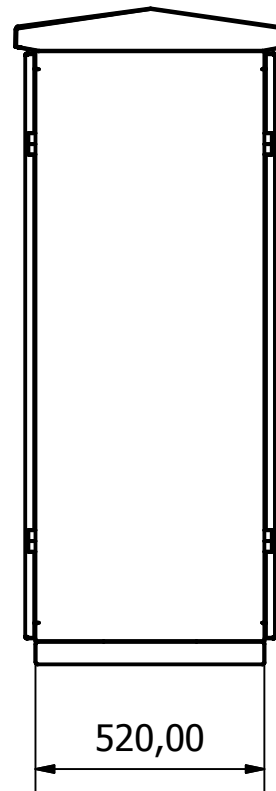
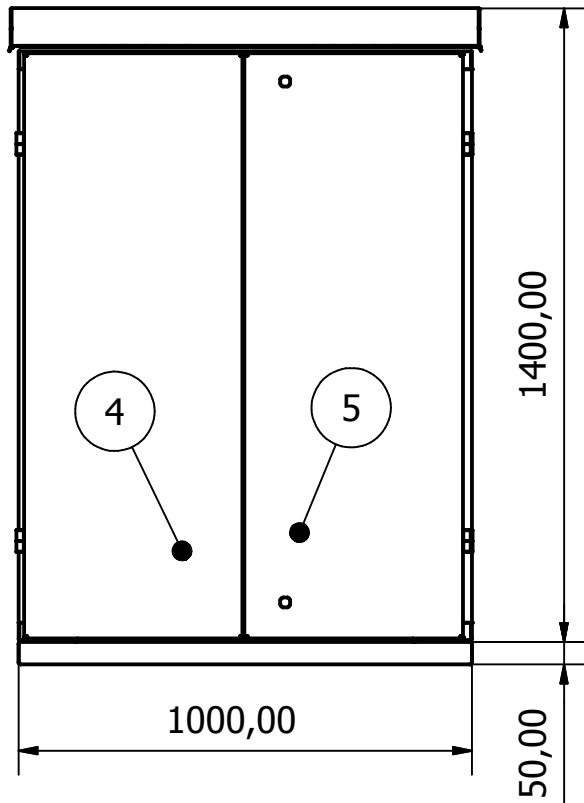
Przykładowe wykonanie  
Szafy kablowej ZDA



**Lista części**

ELE	IL	NR CZĘŚCI
1	1	RAMA
2	2	DRZWI
3	1	DACH
4	6	ZAWIAS
5	1	COLÓŁ
6	2	OSŁONA BOCZNA
7	2	KOSTKA UCHWYTU TRANSPORTOWEGO
8	2	PN-92/M-82472 - M10
9	2	TULEJKA UCHWYTU TRANSPORTOWEGO

Zaprojektowany przez PAŁKOWSKI SZYMON	Sprawdzony przez T.MALEK	Sprawdzony przez T.MALEK	Data 2006-09-08	
Z.W. RADIOLEX SP Z O.O.		OBUDOWA Z1		
		OBUDOWA Z1-A	Wydanie	Arkusz 1 / 1



Lista części		
ELE	ILO	NR CZĘŚCI
1	1	Zespół cokołu
2	1	Zespół ścian
3	1	Zespół dachu
4	2	Zespół drzwi lewych
5	2	Zespół drzwi prawych
6	8	Zawias 1

Zaprojektowany przez PAŁKOWSKI SZYMON	Sprawdzony przez T.MALEK	Sprawdzony przez Data	Data 2006-09-08
Z.W.RADIOLEX SP Z O.O.		OBUDOWA ZDA	
		OBUDOWA ZDA	Wydanie Arkusz 1 / 1

## STANDARDOWE WYKONANIE SZAFY:

- IP-44; bez izolacji; rama nośna + dwie osłony boczne + dwoje drzwi – przód – tył,
- IP-54; z izolacją; dwoje drzwi,
- bez i z wyposażeniem elektrycznym takim jak; obwody wtórne przekładników prądowych i napięciowych pól rozdzielni WN, obwody wyjściowe wyłączników i odłączników, elementy zabezpieczeń i automatyki,
- wewnątrz Szaf znajdują się profile perforowane które pozwalają na montaż różnego rodzaju wyposażenia,
- daszek zawiera otwory wentylacyjne zabezpieczone siatką przeciw owadom aby zapewnić odpowiednie przewietrzanie,
- listwa PE – płaskownik miedziany niklowany #5\*40,
- cokół h= 50 mm z węzłówkami pod fundament,

## OPCJE DODATKOWE:

- ceownik perforowany pionowy L=1755,
- ceownik perforowany poziomy L=800,
- ceownik perforowany poziomy wzmacniany L=800,
- ceownik perforowany poziomy wzmacniany stalowy L=800,
- wspornik oświetlenia,
- wspornik krańcówki,
- półka A=140,
- półka A=200,
- półka A=250,
- półka A=350,
- fundament betonowy,
- wyposażenie elektryczne zgodnie z życzeniem klienta,

Przykładowe zastosowanie Szafy kablowej ZDA



Przykładowe zastosowanie Szafy kablowej Z1