

ENSTO

ROZŁĄCZNIKI 16...125A

Ensto Compact



Koncern Ensto

Obudowy i Wyposażenie

Ensto produkuje także rozłączniki w obudowach Cubo.



Grupa Ensto to rodzinny koncern specjalizujący się w rozwoju, produkcji, marketingu i sprzedaży kompletnych systemów oraz produktów elektrotechnicznych. Firma Ensto została założona w 1958 roku. Posiada własne oddziały w 17 krajach i zatrudnia ok. 1,300 osób.

Dywidzja Obudowy i Wyposażenie (Enclosures & Components) należąca do Ensto jest liderem w rozwoju technologii produkcji obudów. Nasza rodzina obudów Ensto Cubo jest uzupełniona przez szereg akcesoriów takich jak rozłączniki, zaciski i podstawy bezpiecznikowe, które są stosowane m.in. przez producentów rozdzielnic. Nasze produkty zostały zaprojektowane tak, by sprostać wymaganiom stawianym przez aplikacje przemysłowe pracujące w ekstremalnych warunkach.

Naszą współpracę z klientami opieramy na doświadczeniu i partnerstwie jednocześnie dbając o jakość i terminowość dostaw. Grono naszych klientów obejmuje głównie producentów urządzeń i aparatury elektrotechnicznej (OEM) oraz wykonawców rozdzielnic. Dzięki współpracy z siecią dystrybutorów nasze produkty docierają do wykonawców, instalatorów oraz służb utrzymania ruchu. Mamy nadzieję, iż niniejsza broszura pozwoli w doborze właściwej aparatury zgodnie z Państwa oczekiwaniami.



Ensto specjalizuje się w technologii połączeń kabli Al i Cu z wykorzystaniem zacisków serii Ensto Clampo.



Ensto od lat zajmuje się opracowywaniem i produkcją szerokiej gamy obudów Cubo przeznaczonych dla urządzeń elektronicznych, automatyki itp. Na zamówienie standardowe obudowy są dostosowywane do indywidualnych potrzeb.



Oprócz popularnych rozłączników kompaktowych serii KS Ensto produkuje gamę rozłączników pod nazwą Ensto Origin sprzedawanych głównie na rynek amerykański oraz do producentów europejskich eksportujących na wspomniany rynek.

Charakterystyka ogólna

Rozłączniki Ensto Compact

Seria rozłączników Ensto Compact to kompletna linia produktów obejmujących także szereg akcesoriów takich jak dodatkowe tory N i PE, styki pomocnicze, pokrętła zewnętrzne itp.



Seria rozłączników Ensto Compact tworzy kompletną linię produktów charakteryzujących się kompaktową budową.

Rozłączniki Ensto produkowane są w dwóch gabarytach o szerokości dwóch modułów (36 mm) dla prądów 16 A...63 A oraz trzech modułów (54 mm) dla prądów 63 A...125 A. Rozłączniki kompaktowe dostępne są również w wersji przeznaczonej do montażu na drzwiach rozdzielnic.

Szeroka gama akcesoriów obejmuje dodatkowe tory rozłączalne, tory N i PE, styki pomocnicze, pokrętła zewnętrzne oraz osłony zacisków.

Rozłączniki Ensto Compact są uznanym i stosowanym produktem przez czołowych producentów rozdzielnic, falowników oraz aparatury kontrolno-pomiarowej.



Oferta obejmuje także rozłączniki 3-torowe z żółtą pokrywą i czerwonym pokrętłem, które w symbolu zamówieniowym zawierają litery "RY"; zdjęcie powyżej prezentuje rozłącznik 3 x 100 A typu KSM3.100RY (3 moduły) oraz 3 x 20 A typu KS3.20RY (2 moduły).



Rozłącznik który został wyposażony w 4-ty tor rozłączalny, tor PE oraz styki pomocnicze 1z+1r.

Wszystkie rozłączniki Ensto Compact są kompatybilne z mechanizmem sieć-agregat (1-0-2) stosowanym np. w stacjach przekaźnikowych telefonii GSM oraz innych urządzeniach do przetaczania zasilania bądź zmiany kierunku obrotów maszyn.

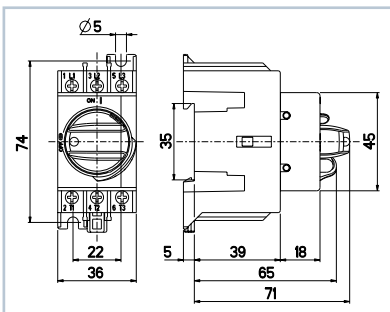
Rozłączniki 16A...63A

Do montażu na listwie lub płycie montażowej
(o szerokości 2 modułów)

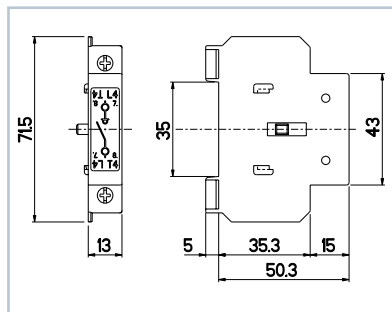


Prąd znam.	3-torowy z pokrętłem			3-torowy bez pokrętła			4-ty tor		
	Typ	Kod EAN 13	Waga kg	Typ	Kod EAN 13	Waga kg	Typ	Kod EAN 13	Waga kg
16 A	KS3.16	6418677171345	0,133	KS31.16	6418677171284	0,129	KS1.16	6418677171253	0,046
20 A	KS3.20	6418677171352	0,133	KS31.20	6418677171291	0,129	KS1.20	6418677171260	0,046
25 A	KS3.25	6418677170003	0,133	KS31.25	6418677171307	0,129	KS1.25	6418677170065	0,046
32 A	KS3.32	6418677171420	0,133	KS31.32	6418677171314	0,129	KS1.32	6418677171277	0,046
40 A	KS3.40	6418677170010	0,133	KS31.40	6418677171321	0,129	KS1.40	6418677170072	0,046
63 A	KS3.63	6418677170027	0,133	KS31.63	6418677171338	0,129	KS1.63	6418677170089	0,046

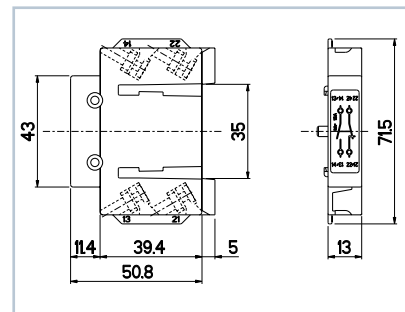
Standardowe opakowanie zawiera 50 szt.



Rozłącznik (wysokość od góry listwy DIN: 65 mm bez pokrętła; 71 mm z pokrętłem).



4-ty tor, tor PE oraz tor N



Standardowe styki pomocnicze

Akcesoria dodatkowe

Typ	Opis	Kod EAN 13	Waga kg
KSN1	Tor N (stąty)	6418677170126	0,042
KSP1	Tor PE (stąty)	6418677170140	0,042
KSA1	Syki pomocnicze 16A, 1z+1r	6418677170164	0,051

Standardowe opakowanie zawiera 50 szt.



Tor stąty PE oraz N, 4-ty tor rozłączalny oraz styki pomocnicze 1z+1r.

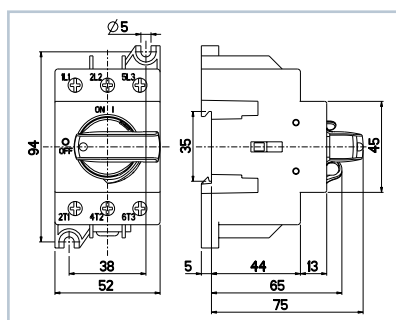
Rozłączniki 63A...125A

Do montażu na listwie lub płycie montażowej
(o szerokości 3 modułów)

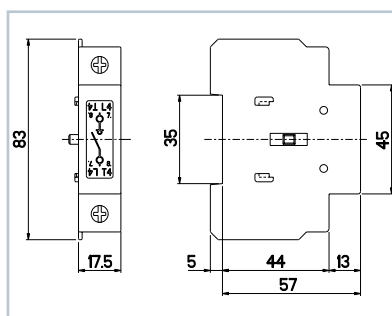


Prąd znam.	3-torowy z pokrętłem			3-torowy bez pokrętła			4-ty tor		
	Typ	Kod EAN 13	Waga kg	Typ	Kod EAN 13	Waga kg	Typ	Kod EAN 13	Waga kg
63 A	KSM3.63	6418677169748	0,266	KSM31.63	6418677169700	0,260	KSM1.63	6418677169786	0,095
80 A	KSM3.80	6418677169755	0,266	KSM31.80	6418677169717	0,260	KSM1.80	6418677169793	0,095
100 A	KSM3.100	6418677169762	0,266	KSM31.100	6418677169724	0,260	KSM1.100	6418677169809	0,095
125 A	KSM3.125	6418677169779	0,266	KSM31.125	6418677169731	0,260	KSM1.125	6418677169816	0,095

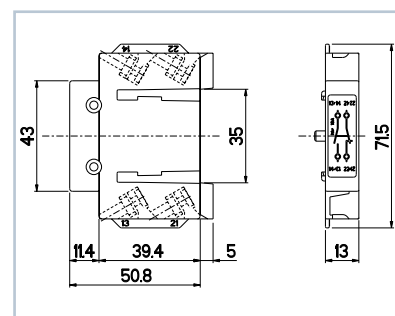
Standardowe opakowanie zawiera 50 szt.



Rozłącznik (wysokość od góry listwy DIN: 65 mm bez pokrętła; 71 mm z pokrętłem).



4-ty tor, tor PE oraz tor N



Standardowe styki pomocnicze

Akcesoria dodatkowe

Typ	Opis	Kod EAN 13	Waga kg
KSMN1	Tor N (staty)	6418677169823	0,087
KSMP1	Tor PE (staty)	6418677169830	0,087
KSA1	Syki pomocnicze 16A, 1z+1r	6418677170164	0,051

Standardowe opakowanie zawiera 50 szt.



Tor staty PE oraz N, 4-ty tor rozłączalny oraz styki pomocnicze 1z+1r.

Akcesoria

Dla rozłączników montowanych na listwie lub płycie



Pokrętła przedłużone z możliwością blokady na kłódkę dostępne są jako czarne (KSH75) i czerwono-żółte (KSH75RY).

Typ	Opis	Kod EAN 13	Waga kg	Standard. opak. szt.
Pokrętła zewnętrzne				
KSH29	Pokrętło zewnętrzne czarne, bez blokady IP54, oznaczenia 0/1	6418677170188	0,033	100
KSH48	Pokrętło zewnętrzne czerwono-żółte, z potrójną blokadą IP65, oznaczenia 0 OFF / 1 ON	6418677170195	0,043	100
KSH48.2	Pokrętło zewnętrzne czarne, z potrójną blokadą IP65, oznaczenia 0 OFF / 1 ON, bez możliwości zmiany pozycji otwarcia drzwi	6418677169953	0,043	100
KSH48.01	Pokrętło zewnętrzne czarne, z potrójną blokadą IP65, oznaczenia 0 OFF / 1 ON	6418677170201	0,043	100
KSH75	Pokrętło zewnętrzne przedłużone, czarne, z blokadą IP65, oznaczenia 0 OFF / 1 ON	6418677169885	0,070	50
KSH75RY	Pokrętło zewnętrzne przedłużone, czerwono-żółte, z blokadą IP65, oznaczenia 0 OFF / 1 ON	6418677169892	0,070	50
Ośki				
KS23.055	55 mm	6418677170232	0,014	100
KS23.070	70 mm	6418677170249	0,017	100
KS23.090	90 mm	6418677170256	0,021	100
KS23.150	150 mm	6418677170263	0,032	100
KS23.200	200 mm	6418677170270	0,042	100
KS23.300	300 mm	6418677170287	0,061	100



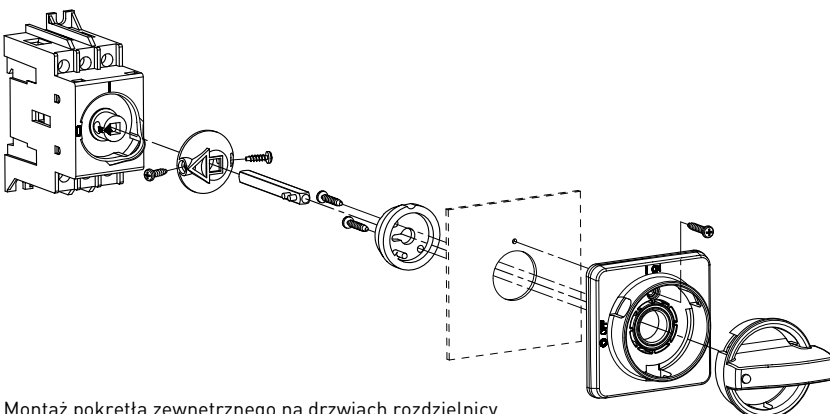
Pokrętło zewnętrzne z możliwością zamknięcia na kłódkę KSH48.



KSH29 to małe zewnętrzne pokrętło, bez możliwości blokady.



Ośki dostarczane są wraz z niebieskim uchwytem i śrubami.



Montaż pokrętła zewnętrznego na drzwiach rozdzielnic

Kompletny mechanizm 1-0-2 typu KK102.712 zawiera mechanizm, ośki i czarne pokrętło. Dostępny także produkt z żółto-czerwonym pokrętłem typu KK102.7RY12.



Typ	Opis	Kod EAN 13	Waga kg	Standard. opak. szt.
Pokrętła bezpośrednie				
PMR241B	Pokrętło bezpośrednie dla KS	6418677171437	0,005	100
PMR250B	Pokrętło bezp. przedłuż. dla KS	6418677169908	0,006	100
PMR301B	Pokrętło bezpośrednie dla KSM	6418677169915	0,006	100
Ostony zacisków				
PMR121	Ostona na 4-ty tor KS 16-63A	6418677171598	0,004	100
PMR123	Ostona dla rozłącznika KS 16-63A	6418677171604	0,008	100
PMR111	Ostona na 4-ty tor KSM 63-125A	6418677171611	0,006	100
PMR113	Ostona dla rozłącz. KSM 16-63A	6418677171628	0,013	100
Mechanizm do sprzęgania rozłączników				
KK66	Dla rozłączników KS i KSM, dla pracy równoległej aparatów	6418677171642	0,078	1
Mechanizm 1-0-2 (sieć-agregat), bez rozłączników*				
KK102.712	Mechanizm, ośki, pokrętło czarne	6418677169922	0,234	20
KK102.7RY12	Mechanizm, ośki, pokrętło ż-c	6418677169939	0,234	20

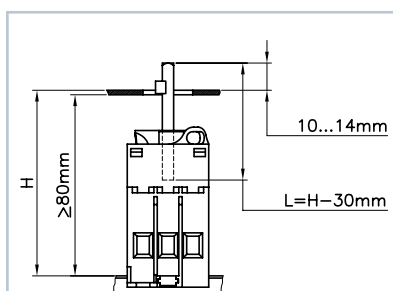
* należy zamówić dodatkowo 2 rozłączniki KS lub KSM, ewentualnie 4-ty tor, styki pom.



Pokrętła bezpośrednie; PMR241B i PMR250B dla rozłączników KS (2 mod.) oraz PMR301B dla rozłączników KSM (3 mod.)



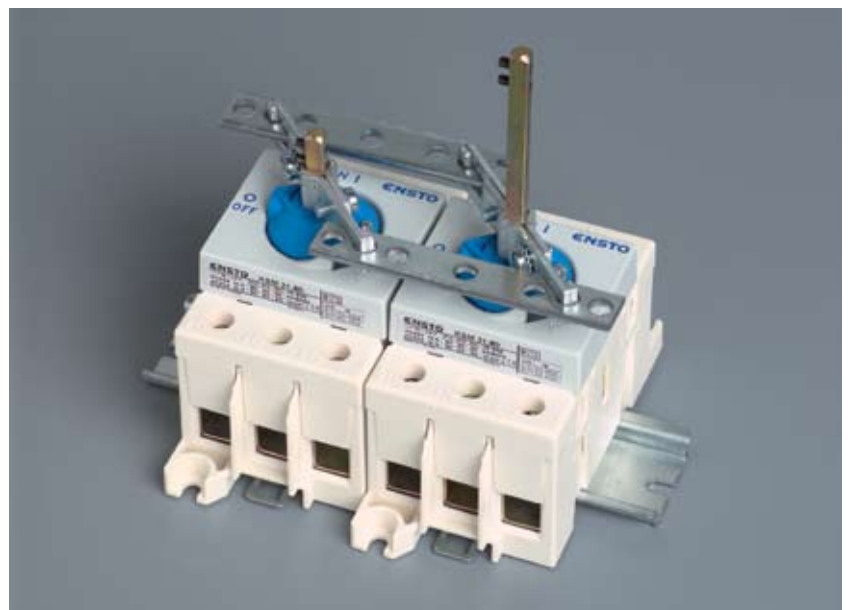
Akcesoria obejmują również ostony zacisków rozłącznika i torów dodatkowych.



Jak zmierzyć i dociąć ośkę:

1. Zmierzyć odległość pomiędzy czółem pokrywy (drzwi) a górną powierzchnią listwy DIN (H)
2. Obliczyć długość ośki:
 $L = H - 30$
3. Dociąć ośkę

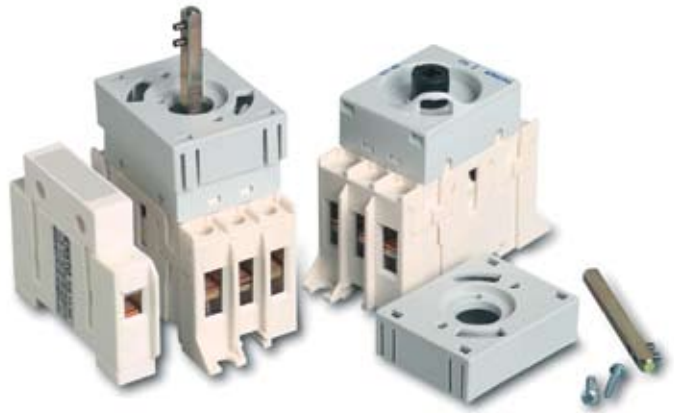
Powyższa instrukcja docięcia ośki ma zastosowanie gdy montowane jest pokrętło zewnętrzne typu KSH48. W przypadku pokręteł przedłużanych np. KSH75 ośkę dociąć w/g instrukcji dostarczanej razem z produktem.



Mechanizm sprzęgający typu KK66 służy do zapewnienia pracy równoległej dwóch rozłączników typu KS lub KSM. Dzięki możliwości montażu dwóch dodatkowych torów ich liczba całkowita może wynosić maksymalnie osiem.

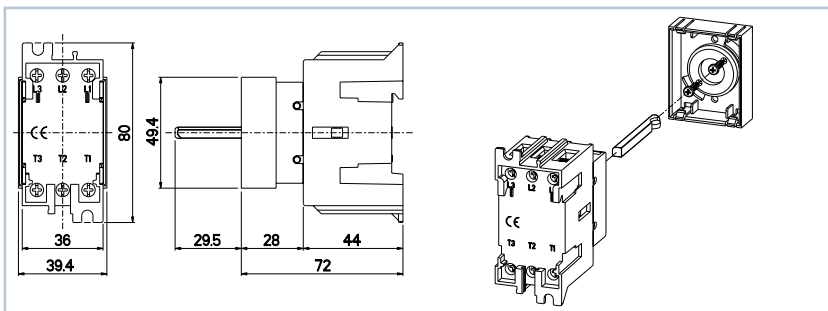
Rozłączniki 16A...63A

Do montażu na drzwiach rozdzielnicy
(o szerokości 2 modułów)

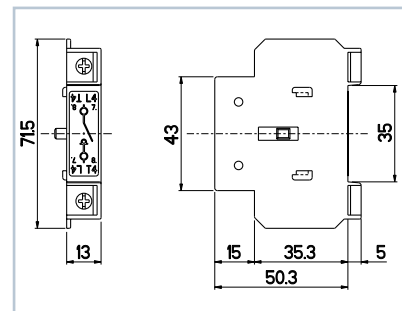


Prąd znam.	3-torowy bez pokrętła			4-ty tor		
	Typ	Kod EAN 13	Waga kg	Typ	Kod EAN 13	Waga kg
16 A	KS13.16	6418677171161	0,149	KS11.16	6418677171130	0,045
20 A	KS13.20	6418677171178	0,149	KS11.20	6418677171147	0,045
25 A	KS13.25	6418677170034	0,149	KS11.25	6418677170096	0,045
32 A	KS13.32	6418677171246	0,149	KS11.32	6418677171154	0,045
40 A	KS13.40	6418677170041	0,149	KS11.40	6418677170102	0,045
63 A	KS13.63	6418677170058	0,149	KS11.63	6418677170119	0,045

Standardowe opakowanie zawiera 50 szt.



Rozłącznik (komplet zawiera ośkę oraz adapter do montażu na drzwiach)

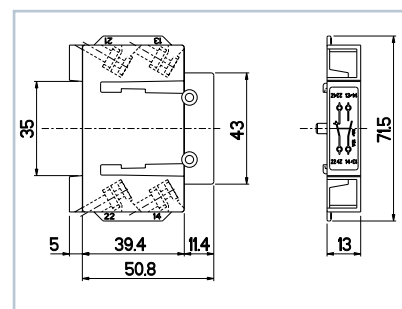


4-ty tor, tor PE oraz tor N

Akcesoria dodatkowe

Typ	Opis	Kod EAN 13	Waga kg
KSN11	Tor N (staty)	6418677170133	0,042
KSP11	Tor PE (staty)	6418677170157	0,042
KSA11	Syki pomocnicze 16A, 1z+1r	6418677170171	0,051

Standardowe opakowanie zawiera 50 szt.



Standardowe styki pomocnicze

Akcesoria

Dla rozłączników montowanych na drzwiach

Pokrętko zewnętrzne KSH48.01
z możliwością blokady.



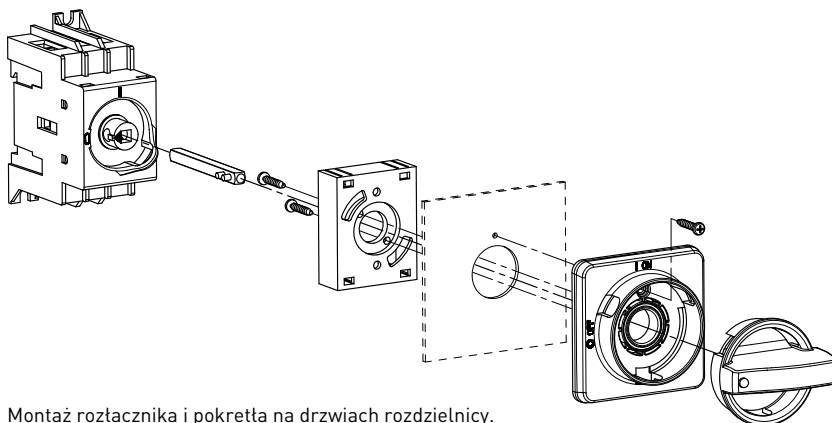
Typ	Opis	Kod EAN 13	Waga kg	Standard. opak. szt.
Pokrętko zewnętrzne				
KSH48	Pokrętko zewnętrzne czerwono-żółte, z potrójną blokadą IP65, oznaczenia 0 OFF / 1 ON	6418677170195	0,043	100
KSH48.01	Pokrętko zewnętrzne czarne, z potrójną blokadą IP65, oznaczenia 0 OFF / 1 ON	6418677170201	0,043	100
Ostony zacisków				
PMR121	Ostona na 4-ty tor KS 16-63A	6418677171598	0,004	100
PMR123	Ostona dla rozłącznika KS 16-63A	6418677171604	0,008	100



Pokrętko zewnętrzne dostępne są w kolorach żółto-czerwonym i czarnym.



Ostony zacisków należą do akcesoriów dodatkowych. Ostona typu PMR121 przeznaczona jest na 4-ty tor, natomiast ostona typu PMR123 dla torów głównych rozłącznika.



Montaż rozłącznika i pokrętko na drzwiach rozdzielnic.

Rozłączniki 63A...125A

Dane techniczne zgodnie z normą EN 60947-3

	3-torowe	KS 3.16 KS 31.16 KS 13.16	KS 3.20 KS 31.20 KS 13.20	KS 3.25 KS 31.25 KS 13.25	KS 3.32 KS 31.32 KS 13.32	KS 3.40 KS 31.40 KS 13.40	KS 3.63 KS 31.63 KS 13.63	KSM 3.63 KSM 31.63	KSM 3.80 KSM 31.80	KSM 3.100 KSM 31.100	KSM 3.125 KSM 31.125	
	4-ty tor	KS 1.16 KS 11.16	KS 1.20 KS 11.20	KS 1.25 KS 11.25	KS 1.32 KS 11.32	KS 1.40 KS 11.40	KS 1.63 KS 11.63	KSM 1.63	KSM 1.80	KSM 1.100	KSM 1.125	
Prąd znamionowy ciepły I_{th}	A	16	20	25	32	40	63	63	80	100	125	
Napięcie znamionowe izolacji U_i	V	800	800	800	800	800	800	800	800	800	800	
Napięcie znamionowe udarowe wytrzym. U_{imp}	kV	8	8	8	8	8	8	8	8	8	8	
Prąd znamionowy łączeniowy I_e AC 21 A	415V 500V 690V	A A A	16 16 16	20 20 20	25 25 25	32 32 32	40 40 40	63 63 63	63 63 63	80 80 80	100 100 100	125 125 125
AC 22 A	415V 500V 690V	A A A	16 16 16	20 20 20	25 25 25	32 32 32	40 40 40	63 63 63	63 63 63	80 80 80	100 100 100	125 125 100
AC 23 A	415V 500V 690V	A A A	16 16 16	20 20 20	25 25 25	32 32 25	40 40 25	63 40 25	63 63 50	80 63 50	80 63 50	80 63 50
Moc znamionowa łączeniowa P_e AC 23 A	415V 500V 690V	kW kW kW	7.5 7.5 11	7.5 11 15	11 15 22	15 18.5 22	18.5 22 22	30 22 22	30 37 45	45 37 45	45 37 45	45 37 45
(dla standardowych silników)												
Charakterystyki zwarcia (415 VAC)												
Prąd znam. krótkotrwały wytrzymywany, 1s, I_{cw}	A _{rms}	1260	1260	1260	1260	1260	1260	1500	1500	1500	1500	
Prąd znamionowy ograniczony wytrzym. Z maks. wkładką top. (gG)	kA _{rms}	50	50	50	50	50	20/50	25	25	25	11	
Prąd znam. załącz. zw.	A	16	20	25	32	40	63/40	63	80	100	125	
Maks. całka Joule	kA _{peak} kA ² s	6 6.8	6 6.8	6 6.8	6 6.8	6 6.8	6 15/6.8	9 49.8	9 49.8	9 49.8	9 83	
Zdolności łączeniowe												
Zdolność załączania 415V AC 23 A	A	160	200	250	320	400	630	630	800	800	800	
Zdolność wyłączania 415V AC 23 A	A	128	160	200	256	320	504	504	640	640	640	
Trwałość (ilość cykli)												
Mechaniczna		100 000	100 000	100 000	100 000	100 000	100 000	30 000	30 000	30 000	30 000	
Elektryczna (łączeniowa)		3 000	3 000	3 000	3 000	3 000	3 000	1 500	1 500	1 500	1 500	
Zaciski (Cu)	mm ²	1.5-16	1.5-16	1.5-16	1.5-16	1.5-16	1.5-16	10-50	10-50	10-50	10-50	
Moment dokręcający	Nm	2	2	2	2	2	2	4	4	4	4	



ENCLOSURES AND
COMPONENTS

ENSTO POL SP. Z O.O.
STAROGARDZKA 17A
83-010 STRASZYN
TEL. 0 801 360 066
FAX (+58) 692 40 20
BIURO@ENSTOPOL.COM.PL

DZIAŁ SPRZEDAŻY:
TEL. (+58) 692 40 89
FAX (+58) 682 04 11
MAGAZYN@ENSTOPOL.COM.PL

BIURO TECHNICZNE:
UL. NARUTOWICZA 86
90-139 ŁÓDŹ
TEL. (+42) 678 69 53
FAX (+42) 678 69 53

BIURO TECHNICZNE:
PLAC NA STAWACH 1
30-107 KRAKÓW
TEL. (+12) 428 25 50
FAX (+12) 429 60 05

PRZEDSTAWICIELSTWA:

REGION PÓŁNOCNY
TEL. 0 609 510 776

REGION POŁUDNIOWY
TEL. 0 609 510 012
TEL. 0 609 510 334
FAX (+12) 429 60 05

WWW.ENSTOPOL.COM.PL

WWW.ENSTO.COM