



Skrzynki terminalowe SDV

Charakterystyka

Skrzynka wykonana z blachy stalowej o grubości 1.2mm.
 - wieko zamontowane przy pomocy wkrętów spajających
 - otwory na montaż zawiasów.

Wykończenie kolorystyczne

Standardowy dla firmy ETA proszek nawarstwiający epoksydowo-poliestrowy. Kolor: faktura RAL 7032.

Zgodność i pochwały



Stopień ochrony

- IP 65 zgodnie z EN50298; EN60529
 - typ 12, 4, 4X zgodny z UL508A; UL50
 - ochrona przed uderzeniem IK10 zgodnie z EN500298; EN50102.



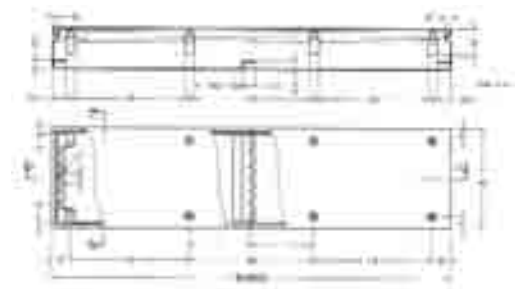
tylne otwory
montażowe

przekrój Y-Y

jedynie dla
szer. 600

przekrój X-X

kod		wymiary			waga	
model	nr art.	B	A	P	kg.	
SDV1	108	150	150	80	1.1	
SDV2	208	200	200		1.7	
SDV3	208	300			2.2	
SDV4	208	400			2.8	
SDV5	208	500			3.3	
SDV6	208	600			3.9	
SDV8	208	800			5.0	
SDV1	112	150			150	120
SDV2	212	200		200	2.3	
SDV3	112	300	150	2.0		
SDV3	212	300	200	2.6		
SDV3	312	300	300	3.5		
SDV4	212	400	200	3.3		
SDV4	312		300	4.3		
SDV4	412		400	5.4		
SDV5	212	500	200	3.8		
SDV5	312		300	5.1		
SDV6	212	600	200	4.5		
SDV6	312		300	5.9		
SDV6	412		400	7.4		
SDV8	212		800	200	5.8	
SDV8	412	400		9.7		



Zamawiane oddzielnie:
 - płyta montażowa i/lub szyny DIN



Skrzynki terminalowe SDF z płytami dławieniowymi



Charakterystyka

Skrzynka wykonana z blachy stalowej o grubości 1.2mm.
 - wieko zamontowane przy pomocy wkrętów spajających
 - otwory na montaż zawiasów.

Wykończenie kolorystyczne

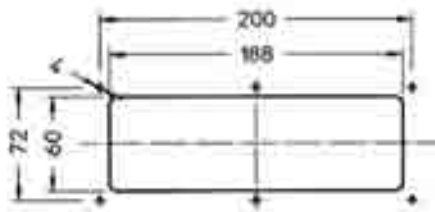
Standardowy dla firmy ETA proszek nawarstwiający epoksydowo-poliestrowy.
 Kolor: faktura RAL 7032.

Zgodność i pochwały



Stopień ochrony

- IP 65 zgodnie z EN50298; EN60529
 - typ 12, 4, 4X zgodny z UL508A; UL50
 - ochrona przed uderzeniem IK10 zgodnie z EN500298; EN50102.

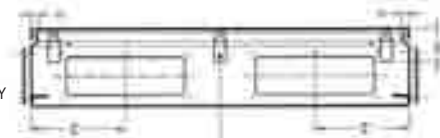


detale skrzynki nawiercane

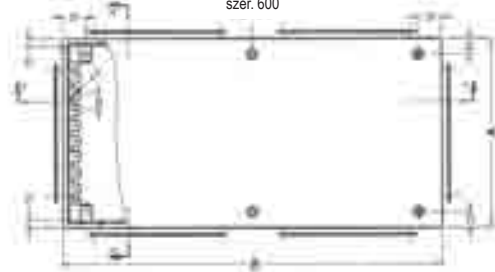
przekrój X-X



przekrój Y-Y



jedynie dla szer. 600



tylne otwory montażowej

kod		wymiary				waga kg.	ilość płyt dławieniowych	il. płyt dławie- -niowych na szer.	il. płyt dławie- -niowych na wys.
model	nr art.	B	A	C	P				
SDF3	212	300	200	-	120	2.7	2	2	-
SDF3	312		300	-		4.1	4	2	2
SDF4	212	400	200	-		3.4	2	2	-
SDF4	312		300	-		4.9	4	2	2
SDF4	412		400	-		6.0	4	2	2
SDF5	212	500	200	130		4.4	4	4	-
SDF5	312		300			6.2	6	4	2
SDF6	212	600	200	150		5.1	4	4	-
SDF6	312		300		7.0	6	4	2	
SDF6	412		400		8.5	6	4	2	
SDF8	212	800	200		6.9	6	6	-	
SDF8	412		400		11.3	8	6	2	

Zamawiane oddzielnie:
 - płyta montażowa i/lub szyny DIN.



Skrzynki terminalowe SDVX z przezroczystym wiekiem

Charakterystyka

Skrzynka wykonana z blachy stalowej o grubości 1.2mm
- wieko na zawiasach z zamkiem, wkręty spajające i pleksiglas do obserwacji

Wykończenie kolorystyczne

Standardowy dla firmy ETA proszek nawarstwiający epoksydowo-poliestrowy.
Kolor: faktura RAL 7032.

Stopień ochrony

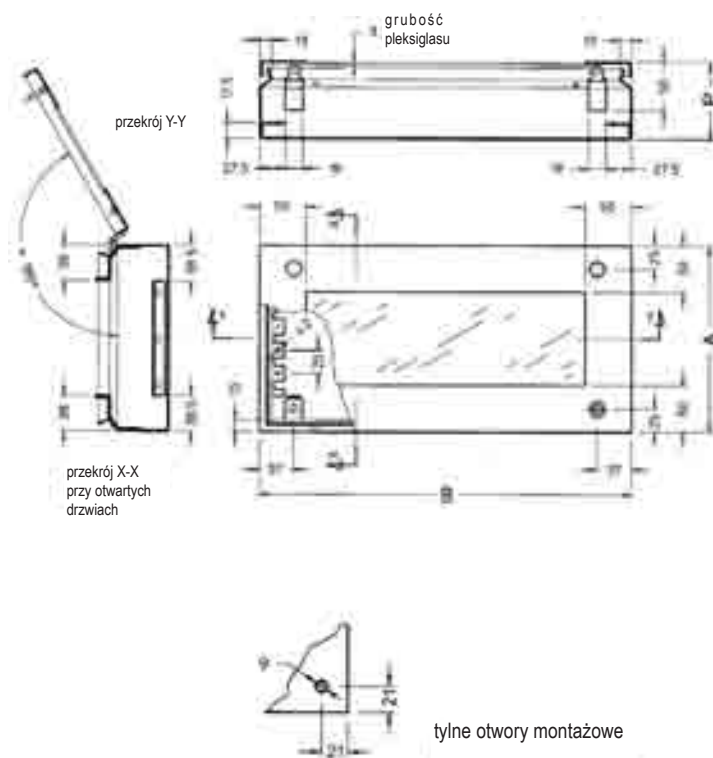
- IP 55.



kod		wymiary			waga
model	nr art.	B	A	P	kg.
SDVX4	212	400	200	120	3.3
SDVX6	212	600			4.5

Zamawiane oddzielnie:

- płyta montażowa i/lub szyny DIN





Skrzynki terminalowe SDP z drzwiami



Charakterystyka

Skrzynka wykonana z blachy stalowej o grubości 1.2mm
 Drzwi wykonane z blachy stalowej o grubości 1.5mm
 - podwójne zasuwki zamykające na klucz o średnicy 3mm.

Wykończenie kolorystyczne

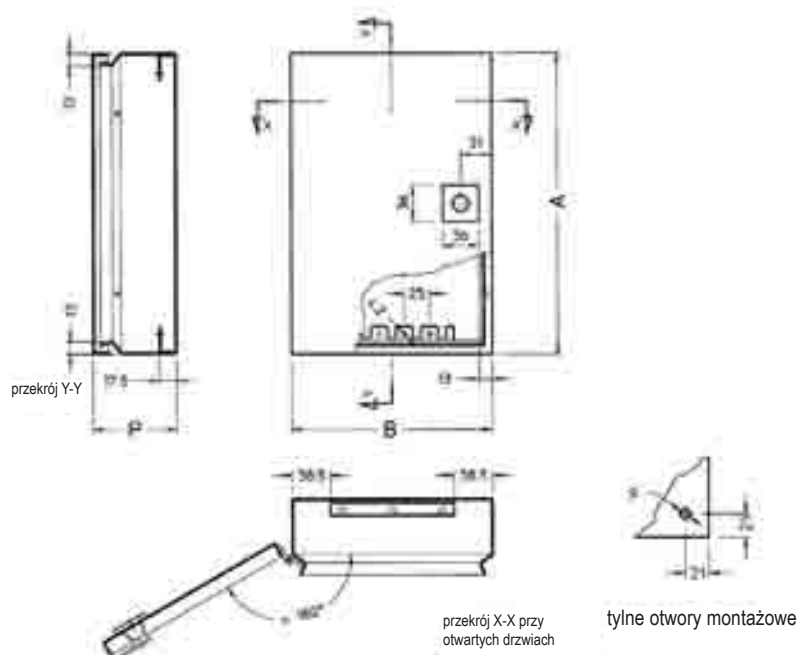
Standardowy dla firmy ETA proszek nawarstwiający epoksydowo-poliestrowy.
 Kolor: faktura RAL 7032.

Stopień ochrony

- IP 55.

kod		wymiary			waga
model	nr art.	B	A	P	kg.
SDP2	208	200	200	80	1.8
SDP2	308		300		2.4
SDP2	408		400		3
SDP2	212	200	200	120	2.5
SDP2	312		300		2.8
SDP2	412		400		3.5
SDP2	512		500		4.1
SDP3	312	300	300		3.8
SDP3	412		400		4.5

Zamawiane oddzielnie:
 - płyta montażowa i/lub szyny DIN



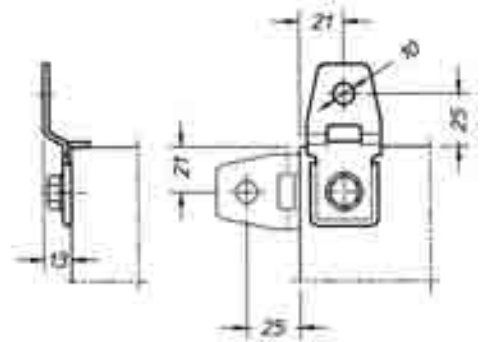


Akcesoria uzupełniające

WSPORNIKI DO MONTAŻU NA ŚCIANIE SDWC

Wykonane z blachy stalowej "zincpassivated" o grubości 2.5mm.
Zawartość wyposażenia: 4 elementy.

kod	
model	nr art.
SDWC	010



PIYTA MONTAŻOWA SDPA

Wykonana z blachy stalowej "zincpassivated" o grubości 2mm.
Zawartość wyposażenia: pojedynczy element.

kod		wymiary skrzynki		B	A	waga kg.
model	nr art.	szer.	wys.			
SDPA	11	150	150	140	140	0.45
SDPA	22	200	200	176	170	0.59
SDPA	31	300	150	276	140	0.87
SDPA	32		200		170	0.92
SDPA	33		300		270	1.46
SDPA	42	400	200	376	170	1.26
SDPA	43		300		270	1.99
SDPA	44		400		370	2.73
SDPA	52	500	200	476	170	1.59
SDPA	53		300		270	2.53
SDPA	62	600	200	576	170	1.92
SDPA	63		300		270	3.06
SDPA	64		400		370	4.19
SDPA	82	800	200	776	170	2.59
SDPA	84		400		370	5.64





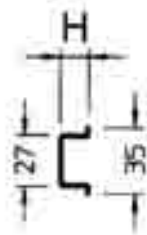
Akcesoria uzupełniające



SZYNY WEWNĘTRZNE SDWA

Wykonane z prętów z blachy stalowej "sendzimir".
Zawartość wyposażenia: 10 elementów.

kod		szer. skrzynki	B	H
model	nr art.			
SDWA	013	150	125	7.5
SDWA	015	200	175	
SDWA	020	300	275	
SDWA	025	400	375	
SDWA	030	500	475	
SDWA	035	600	575	15
SDWA	040	800	775	



ZAWIASY SDWA

Wykonane z białego stopu "zincpassivated".
Zawartość wyposażenia: 6 zawiasów, 6 korków zamykających, akcesoria montażowe.



kod	
model	nr art.
SDWA	005

