

# Obudowy modułowe Ensto Cubo R IP 65

Wymiary 75 x 125 x 100 do 300 x 600 x 136 mm



## Obudowy modułowe Ensto Cubo R w skrócie:

- Gotowe do montażu
- Dostępne ze bokami gładkimi lub z przetłoczeniami Pg/metrycznymi/SFS
- Posiadają przezroczyste drzwi ułatwiające kontrolę i obsługę znajdującej się wewnątrz aparatury
- Dostępne w 7 rozmiarach
- Obudowy modułowe o małych gabarytach (wymiary 75 x 125 x 100 do 175 x 250 x 100 mm) przeznaczone są dla 2, 4, 6 i 10 modułów
- Obudowy modułowe o większych gabarytach (wymiary 300 x 300 x 132 do 300 x 600 x 132 mm) przeznaczone są dla 12, 24 lub 36 modułów
- Mogą pracować w pomieszczeniach wilgotnych
- Istnieje możliwość zamknięcia drzwi oraz pokrywy na zamek lub też zaplombowania obudowy

## Zawartość opakowania:

Obudowy modułowe o małych gabarytach (2-10 modułów)

- Podstawa obudowy
- Pokrywa z uchylnym okienkiem inspekcyjnym
- Śruby pokrywy
- Montowane fabrycznie listwy DIN

Obudowy modułowe o większych gabarytach (12-36 modułów)

- Podstawa obudowy
- Pokrywa z drzwiami przyciemnianymi
- Śruby pokrywy
- Montowane fabrycznie listwy DIN
- Wsporniki listew DIN
- Zaciski N/PE
- Pokrywa modułowa
- Tabliczki opisowe

## Zgodność

Obudowy z poliwęglanu:

Obudowy z ABS:

## Specyfikacja techniczna

Stopień ochrony:	IP 65
Odporność na udar mechaniczny:	PC: IK 08 (-25 °C... +35 °C) ABS: IK 08 (+35 °C)/IK 07 (-25 °C)
Palność:	PC: UL 94 V0/V2 ABS: UL 94 HB

## Materiał

Podstawa:	ABS lub poliwęglan (PC) wzmacniany włóknem szklanym
Pokrywa:	ABS lub poliwęglan
Śruby pokrywy:	Poliamid wzmacniany włóknem
Uszczelka:	PUR (poliuretan)

## Przetłoczenia

Obudowy z poliwęglanu:	Gładkie boki, przetłoczenia metryczne, Pg lub SFS
Obudowy z ABS:	Gładkie boki

## Kolor standardowy

Podstawa:	Szara RAL 7035
Pokrywa:	Szara RAL 7035, drzwi przyciemniane w standardzie, dostępne również przezroczyste

Informacje nt. materiałów znajdują się na stronie 5.



Standardowo obudowy o większych gabarytach posiadają przyciemniane drzwi inspekcyjne. Dostępne są również drzwi przezroczyste.



Pokrywa może zostać zaplombowana.

Karty produktów, rysunki techniczne oraz modele 3D znaleźć można na stronie [www.ensto.pl](http://www.ensto.pl).

## Obudowy modułowe Ensto Cubo R

### Obudowy modułowe Ensto Cubo R o małych gabarytach z okienkiem inspekcyjnym

Kod produktu	Opis	Wymiary zewnętrzne (mm)				Głęb. wewn. (mm)	Wielk. opak. (szt.)	Kod EAN 13
		Szer.	Wys.	Głęb.	Głębokość podstawy			
<b>Przetłoczenia Pg, poliwęglan</b>								
RPCK081308G/2M	Dla 2 modułów	75	125	100	50	60.5/86	1	6418677173455
RPCK131308G/4M	Dla 4 modułów	125	125	100	50	60.5/86	1	6418677173462
RPCK131808G/6M	Dla 6 modułów	125	175	100	50	60.5/86	1	6418677173479
RPCK182508G/10M	Dla 10 modułów	175	250	100	50	60.5/86	1	6418677173486
<b>Gładkie boki, ABS</b>								
RABP081308G/2M	Dla 2 modułów	75	125	100	50	60.5/86	1	6418677173493
RABP131308G/4M	Dla 4 modułów	125	125	100	50	60.5/86	1	6418677173509
RABP131808G/6M	Dla 6 modułów	125	175	100	50	60.5/86	1	6418677173516
RABP182508G/10M	Dla 10 modułów	175	250	100	50	60.5/86	1	6418677173523



RPCK131308G/4M

### Obudowy modułowe Ensto Cubo R o większych gabarytach z przyciemnianionymi drzwiami

Kod produktu	Opis	Wymiary zewnętrzne (mm)				Głęb. wewn. (mm)	Wielk. opak. (szt.)	Kod EAN 13
		Szer.	Wys.	Głęb.	Głębokość podstawy			
<b>Gładkie boki, poliwęglan</b>								
RPCP33DS.12MT	Dla 12 modułów 1 rząd	300	300	136	102	67.5/116	1	6418677182457
RPCP34DS.24MT	Dla 24 modułów 2 rzędy	300	400	136	102	67.5/116	1	6418677182464
RPCP36DS.36MT	Dla 36 modułów 3 rzędy	300	600	136	102	67.5/116	1	6418677182471
<b>Gładkie boki, ABS</b>								
RABP33DS.12MT	Dla 12 modułów 1 rząd	300	300	136	102	67.5/116	1	6418677182518
RABP34DS.24MT	Dla 24 modułów 2 rzędy	300	400	136	102	67.5/116	1	6418677182525
RABP36DS.36MT	Dla 36 modułów 3 rzędy	300	600	136	102	67.5/116	1	6418677182532
<b>Przetłoczenia metryczne, poliwęglan</b>								
RPCM33DS.12MT	Dla 12 modułów 1 rząd	300	300	136	102	67.5/116	1	6418677182426
RPCM34DS.24MT	Dla 24 modułów 2 rzędy	300	400	136	102	67.5/116	1	6418677182433
RPCM36DS.36MT	Dla 36 modułów 3 rzędy	300	600	136	102	67.5/116	1	6418677182440
<b>Przetłoczenia SFS, poliwęglan</b>								
RPCF33DS.12MT	Dla 12 modułów 1 rząd	300	300	136	102	67.5/116	1	6418677182488
RPCF34DS.24MT	Dla 24 modułów 2 rzędy	300	400	136	102	67.5/116	1	6418677182495
RPCF36DS.36MT	Dla 36 modułów 3 rzędy	300	600	136	102	67.5/116	1	6418677182501



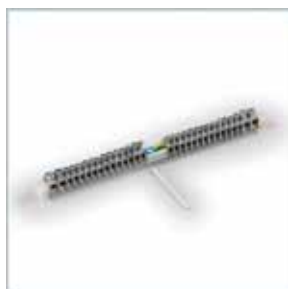
RPCP33DS.12MT



RPCF34DS.24MT

### Akcesoria do obudów modułowych o większych gabarytach (12 - 36 modułów)

Kod produktu	Opis	Wymiary (mm)	Wielk. opak. (szt.)	Kod EAN 13
KN15.315	Szyna dla boku 300 mm, N + PE, Cu 2 x [2 x 16 / 13 x 6 mm <sup>2</sup> ]	Długość 250 mm	1	6418677153020
KN16.330	Szyna dla boku 300 mm, N, Cu 4 x 16 / 26 x 6 mm <sup>2</sup>	Długość 250 mm	1	6418677153037
KN17.332	Szyna dla boku 300 mm, PE, Cu 4 x 16 / 28 x 6 mm <sup>2</sup>	Długość 250 mm	1	6418677153044
CP220	Zaślepka pustych modułów	220 x 50 x 7	10	6418677176661
PEM222	Tabliczka opisowa	216 x 34 x 0.1	20	6418677176678
KY6	Zamek dla pokryw modułowych	-	1	6418677173431



Szyna, N + PE, KN15.315.



Zaślepka pustych modułów, CP220.

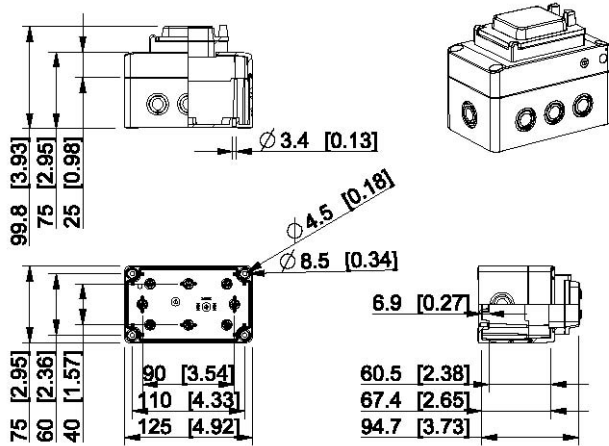


Tabliczka opisowa, PEM222.



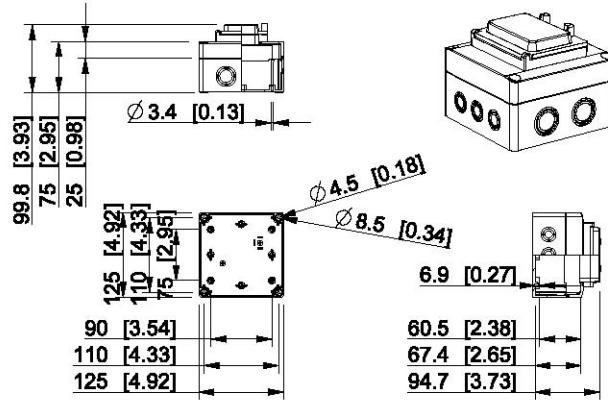
Zamek, KY6.

**Ensto Cubo R 75 x 125 x 100 mm**



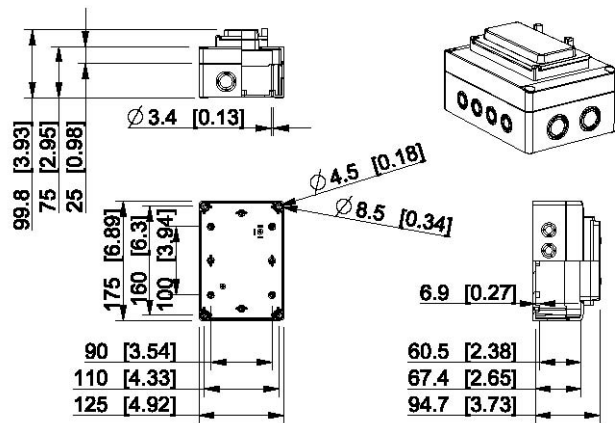
Kod produktu	Opis
RPCK081308G/2M	2 x Pg9/13.5 + 6 x Pg9/13.5, poliwęglan (PC)
RABP081308G/2M	Gładkie boki, ABS

**Ensto Cubo R 125 x 125 x 100 mm**



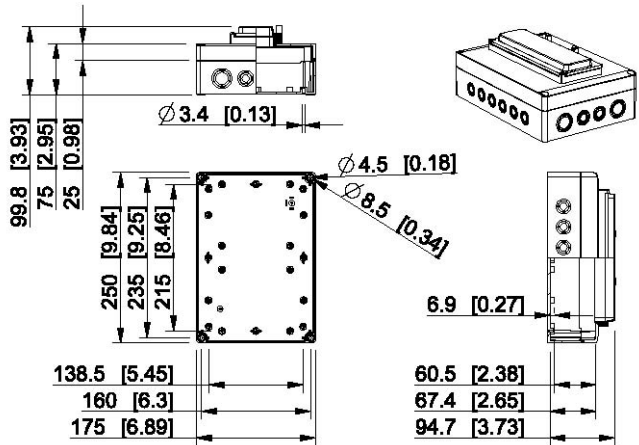
Kod produktu	Opis
RPCK131308G/4M	4 x Pg16/21 + 6 x Pg9/13.5, poliwęglan (PC)
RABP131308G/4M	Gładkie boki, ABS

**Ensto Cubo R 125 x 175 x 100 mm**



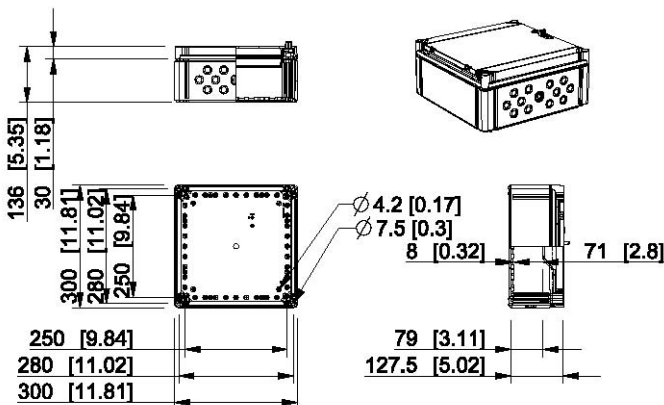
Kod produktu	Opis
RPCK131808G/6M	4 x Pg16/21 + 8 x Pg9/13.5, poliwęglan (PC)
RABP131808G/6M	Gładkie boki, ABS

**Ensto Cubo R 175 x 250 x 100 mm**



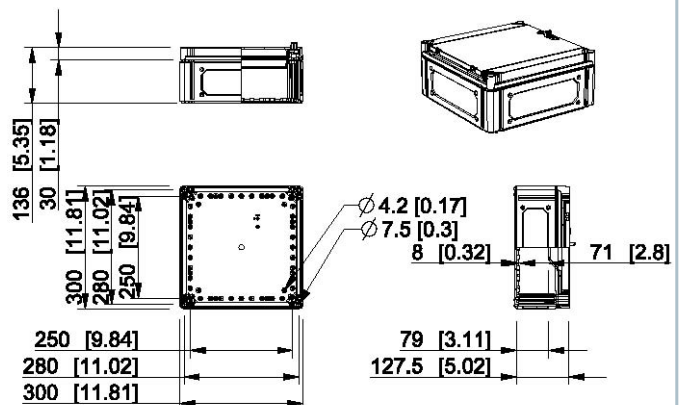
Kod produktu	Opis
RPCK182508G/10M	4 x Pg16/21 + 4 x Pg9/16 + 12 x Pg9/13.5, PC
RABP182508G/10M	Gładkie boki, ABS

**Ensto Cubo R 300 x 300 x 136 mm**



Kod produktu	Opis
RPCP33DS.12MT	Gładkie boki, poliwęglan
RABP33DS.12MT	Gładkie boki, ABS
RPCM33DS.12MT	12 x M20 + 1 x M16/25 + 8 x M20 + 4 x M25/40, PC

**Ensto Cubo R 300 x 300 x 136 mm**

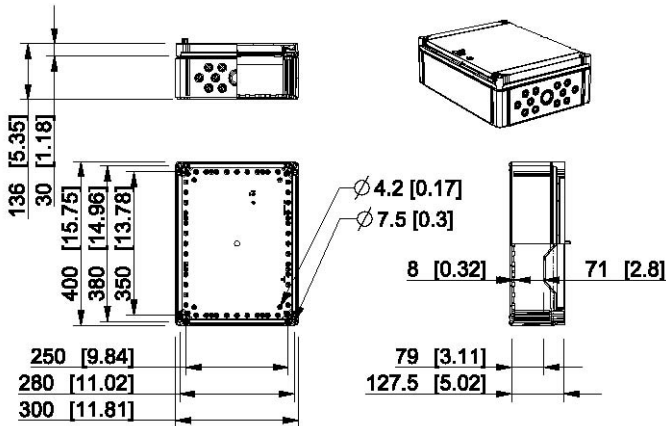


Kod produktu	Opis
RPCF33DS.12MT	4 x przetłoczenia F2, poliwęglan (PC)

## Rysunki techniczne, Ensto Cubo R

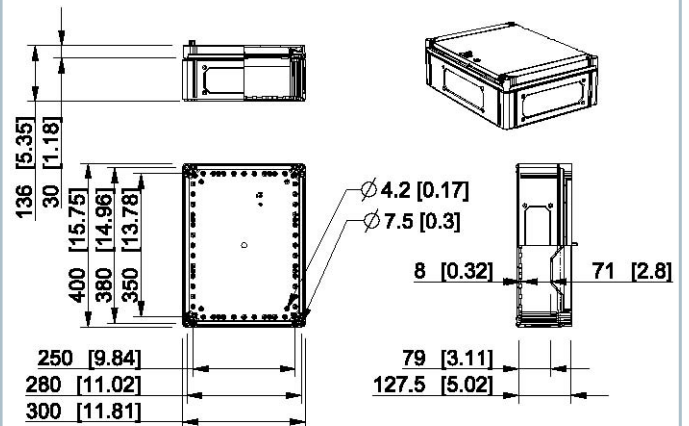
Wymiary w mm [calach]

## Ensto Cubo R 300 x 400 x 136 mm



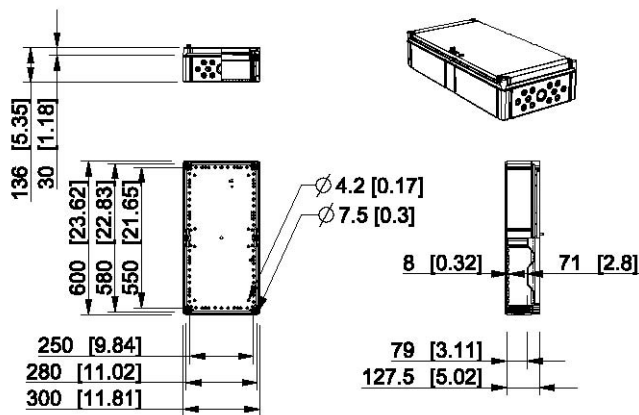
Kod produktu	Opis
RPCP34DS.24MT	Gładkie boki, poliwęglan
RABP34DS.24MT	Gładkie boki, ABS
RPCM34DS.24MT	8 x M12/20 + 5 x M16/25 + 12 x M12/20 + 1 x M32/40, PC

## Ensto Cubo R 300 x 400 x 136 mm



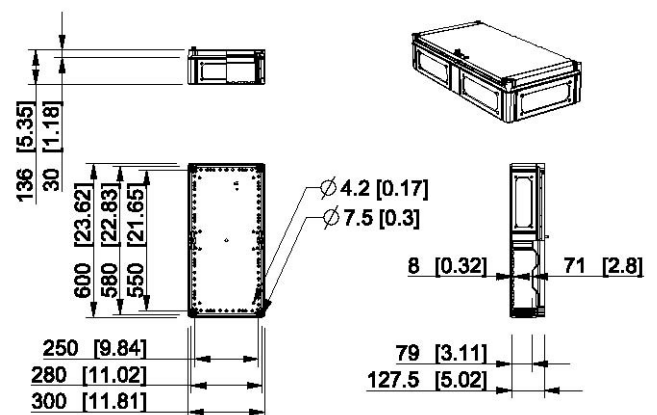
Kod produktu	Opis
RPCF34DS.24MT	4 x przetłoczenia F2, poliwęglan (PC)

## Ensto Cubo R 300 x 600 x 136 mm



Kod produktu	Opis
RPCP36DS.36MT	Gładkie boki, poliwęglan
RABP36DS.36MT	Gładkie boki, ABS
RPCM36DS.36MT	8 x M12/20 + 5 x M16/25 + 12 x M12/20 + 1 x M32/40, PC

## Ensto Cubo R 300 x 600 x 136 mm



Kod produktu	Opis
RPCF36DS.36MT	6 x przetłoczenia F2, poliwęglan (PC)