

RSA - UNIWERSALNA OBUDOWA NA CIENNA - IP-55 (JEDNODRZWIOWA)

korpus szczelnie spawany
z blachy stalowej 1,25 lub 1,5mm;
wybór: mo liwo zamówienia
innych wymiarów ni w tabelce

malowanie farbą proszkową
poliestrową RAL7035_GS
wybór: inne kolory wg palety RAL



zamek standardowy D5
metalowy niklowany
wybór: zamki o innym
kształcie końcówki lub
zamki patentowe

płyta monta owa z blachy
ocynkowanej gr. 2 mm;
wybór: mo liwo zakupu
obudowy bez płyty lub
z płyt monta ow perforowan

wewn trzne **kołki** gwintowane
M8*30 w zale no ci od wielko ci
od 4 do 6 na obudowe;
mo liwo zamontowania:
płyty monta owej,
zabudowy modułowej,
wspornika regulacji gł boko ci,
do którego mo na przykr ca
belki pionowe, płyty uniwersalne,
drzwi wewn trzne

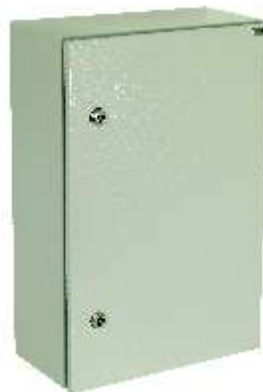
płyta dławnikowa
różne wielkości w zależności
od szerokości obudowy;
wybór: płyta dławnikowa
regulowana wypełniona
mikrogumą

drzwi pełne zaopatrzone w:
-uszczelk zapewniaj c IP-55
-zetownik perforowany
zapewniaj cy sztywno oraz
mo liwo przymocowania
elementów wewn trznych;
wybór: drzwi przeszkłone
lub otworowane wg rysunku;
mo liwo przeło enia
drzwi na lew stron

Obudowy Uniwersalne RSA i RSA-N - IP-55

RSA - z płyt montażowych i pełnymi drzwiami.
RSA-N - bez płyty montażowej i pełnymi drzwiami

Lp.	Opis – wymiar Szer*Wys*Gł	Nr katalogowy RSA	Nr katalogowy RSA-N
1	RSA – 200*300*150	100 - 001	101 – 001
2	RSA – 300*200*150	100 - 002	101 – 002
3	RSA – 300*300*150	100 - 003	101 – 003
4	RSA – 300*300*210	100 - 004	101 – 004
5	RSA – 300*300*250	100 - 005	101 – 005
6	RSA – 300*400*150	100 - 006	101 – 006
7	RSA – 300*400*210	100 - 007	101 – 007
8	RSA – 300*400*250	100 - 008	101 – 008
9	RSA – 300*500*210	100 - 009	101 – 009
10	RSA – 400*300*150	100 - 010	101 – 010
11	RSA – 400*300*210	100 - 011	101 – 011
12	RSA – 400*300*250	100 - 012	101 – 012
13	RSA – 400*400*150	100 - 013	101 – 013
14	RSA – 400*400*210	100 - 014	101 – 014
15	RSA – 400*400*250	100 - 015	101 – 015
16	RSA – 400*400*300	100 - 016	101 – 016
17	RSA – 400*500*210	100 - 017	101 – 017
18	RSA – 400*500*250	100 - 018	101 – 018
19	RSA – 400*500*300	100 - 019	101 – 019
20	RSA – 400*600*210	100 - 020	101 – 020
21	RSA – 400*600*250	100 - 021	101 – 021
22	RSA – 400*600*300	100 - 022	101 – 022
23	RSA – 400*800*210	100 - 023	101 – 023
24	RSA – 400*800*250	100 - 024	101 – 024
25	RSA – 400*800*300	100 - 025	101 – 025
26	RSA – 400*1000*250	100 - 026	101 – 026
27	RSA – 400*1000*300	100 - 027	101 – 027
28	RSA – 500*500*210	100 - 028	101 – 028
29	RSA – 500*500*300	100 - 029	101 – 029
30	RSA – 500*600*210	100 - 030	101 – 030
31	RSA – 500*600*250	100 - 031	101 – 031
32	RSA – 500*600*300	100 - 032	101 – 032
33	RSA – 500*700*250	100 - 033	101 – 033
34	RSA – 600*400*210	100 - 034	101 – 034
35	RSA – 600*400*250	100 - 035	101 – 035
36	RSA – 600*400*300	100 - 036	101 – 036
37	RSA – 600*500*300	100 - 037	101 – 037
38	RSA – 600*600*210	100 - 038	101 – 038
39	RSA – 600*600*250	100 - 039	101 – 039
40	RSA – 600*600*300	100 - 040	101 – 040
41	RSA – 600*600*400	100 - 041	101 – 041
42	RSA – 600*800*210	100 - 042	101 – 042
43	RSA – 600*800*250	100 - 043	101 – 043
44	RSA – 600*800*300	100 - 044	101 – 044
45	RSA – 600*800*400	100 - 045	101 – 045
46	RSA – 600*1000*250	100 - 046	101 – 046
47	RSA – 600*1000*300	100 - 047	101 – 047
48	RSA – 600*1000*400	100 - 048	101 – 048
49	RSA – 600*1200*250	100 - 049	101 – 049
50	RSA – 600*1200*300	100 - 050	101 – 050
51	RSA – 600*1200*400	100 - 051	101 – 051
52	RSA – 800*600*250	100 - 052	101 – 052
53	RSA – 800*600*300	100 - 053	101 – 053
54	RSA – 800*800*210	100 - 054	101 – 054
55	RSA – 800*800*250	100 - 055	101 – 055
56	RSA – 800*800*300	100 - 056	101 – 056
57	RSA – 800*800*400	100 - 057	101 – 057
58	RSA – 800*1000*250	100 - 058	101 – 058
59	RSA – 800*1000*300	100 - 059	101 – 059
60	RSA – 800*1000*400	100 - 060	101 – 060
61	RSA – 800*1200*250	100 - 061	101 – 061
62	RSA – 800*1200*300	100 - 062	101 – 062
63	RSA – 800*1200*400	100 - 063	101 – 063



RSA - z płyt montażowych i pełnymi drzwiami



RSA - z płyt montażowych i z pełnymi drzwiami



RSA - bez płyty montażowej i z pełnymi drzwiami

PRZYKŁADOWE ZASTOSOWANIA



Obudowa typoszeregu RSA wykonanie z blachy aluminiowej, malowana proszkowo RAL 9016. Obudowa przeznaczona na pokład statku, zaopatrzona w zamki ciarubowe dociskowe IP-66, ogranicznik drzwi, trzymacz kabli oraz serwisów pochwy kablowe.

Zakres dostawy

Obudowy posiadają w komplecie: korpus z płyt montażowych lub bez płyty, drzwi oraz zamki D5 pakowane są w karton wraz z dołączonym kluczem KL-D5.



RSA-P - z płyt montażowej i drzwiami transparentnymi



RSA-PN - bez płyty montażowej i drzwiami transparentnymi

PRZYKŁADOWE ZASTOSOWANIA



Obudowa typoszeregu RSA wykonana wg wytycznych klienta otworowana z kołkami typu PEM



RSA perforowana otworami wentylacyjnymi typu "Rekiniek".
Zaopatrzona w zamki (911-005) oraz cokol CA

Obudowy Uniwersalne RSA-P i RSA-PN - IP-55

RSA-P - z płyt montażowej i drzwiami transparentnymi.

RSA-PN - bez płyty montażowej i drzwiami transparentnymi.

Drzwi wypełnione poliuretanem przezroczystym grubości 4mm.

Lp.	Opis – wymiar Szer*Wys*Gł	Nr katalogowy RSA-P	Nr katalogowy RSA-PN
1	RSA – 200*300*150	102 – 001	103 – 001
2	RSA – 300*200*150	102 – 002	103 – 002
3	RSA – 300*300*150	102 – 003	103 – 003
4	RSA – 300*300*210	102 – 004	103 – 004
5	RSA – 300*300*250	102 – 005	103 – 005
6	RSA – 300*400*150	102 – 006	103 – 006
7	RSA – 300*400*210	102 – 007	103 – 007
8	RSA – 300*400*250	102 – 008	103 – 008
9	RSA – 300*500*210	102 – 009	103 – 009
10	RSA – 400*300*150	102 – 010	103 – 010
11	RSA – 400*300*210	102 – 011	103 – 011
12	RSA – 400*300*250	102 – 012	103 – 012
13	RSA – 400*400*150	102 – 013	103 – 013
14	RSA – 400*400*210	102 – 014	103 – 014
15	RSA – 400*400*250	102 – 015	103 – 015
16	RSA – 400*400*300	102 – 016	103 – 016
17	RSA – 400*500*210	102 – 017	103 – 017
18	RSA – 400*500*250	102 – 018	103 – 018
19	RSA – 400*500*300	102 – 019	103 – 019
20	RSA – 400*600*210	102 – 020	103 – 020
21	RSA – 400*600*250	102 – 021	103 – 021
22	RSA – 400*600*300	102 – 022	103 – 022
23	RSA – 400*800*210	102 – 023	103 – 023
24	RSA – 400*800*250	102 – 024	103 – 024
25	RSA – 400*800*300	102 – 025	103 – 025
26	RSA – 400*1000*250	102 – 026	103 – 026
27	RSA – 400*1000*300	102 – 027	103 – 027
28	RSA – 500*500*210	102 – 028	103 – 028
29	RSA – 500*500*300	102 – 029	103 – 029
30	RSA – 500*600*210	102 – 030	103 – 030
31	RSA – 500*600*250	102 – 031	103 – 031
32	RSA – 500*600*300	102 – 032	103 – 032
33	RSA – 500*700*250	102 – 033	103 – 033
34	RSA – 600*400*210	102 – 034	103 – 034
35	RSA – 600*400*250	102 – 035	103 – 035
36	RSA – 600*400*300	102 – 036	103 – 036
37	RSA – 600*500*300	102 – 037	103 – 037
38	RSA – 600*600*210	102 – 038	103 – 038
39	RSA – 600*600*250	102 – 039	103 – 039
40	RSA – 600*600*300	102 – 040	103 – 040
41	RSA – 600*600*400	102 – 041	103 – 041
42	RSA – 600*800*210	102 – 042	103 – 042
43	RSA – 600*800*250	102 – 043	103 – 043
44	RSA – 600*800*300	102 – 044	103 – 044
45	RSA – 600*800*400	102 – 045	103 – 045
46	RSA – 600*1000*250	102 – 046	103 – 046
47	RSA – 600*1000*300	102 – 047	103 – 047
48	RSA – 600*1000*400	102 – 048	103 – 048
49	RSA – 600*1200*250	102 – 049	103 – 049
50	RSA – 600*1200*300	102 – 050	103 – 050
51	RSA – 600*1200*400	102 – 051	103 – 051
52	RSA – 800*600*250	102 – 052	103 – 052
53	RSA – 800*600*300	102 – 053	103 – 053
54	RSA – 800*800*210	102 – 054	103 – 054
55	RSA – 800*800*250	102 – 055	103 – 055
56	RSA – 800*800*300	102 – 056	103 – 056
57	RSA – 800*800*400	102 – 057	103 – 057
58	RSA – 800*1000*250	102 – 058	103 – 058
59	RSA – 800*1000*300	102 – 059	103 – 059
60	RSA – 800*1000*400	102 – 060	103 – 060
61	RSA – 800*1200*250	102 – 061	103 – 061
62	RSA – 800*1200*300	102 – 062	103 – 062
63	RSA – 800*1200*400	102 – 063	103 – 063

Zakres dostawy

Obudowy posiadają w komplecie: płyt montażowej lub bez płyty, drzwi oraz zamki D5 pakowane w karton wraz z dołączonym kluczem KL-D5.

Obudowy RSA-OH i RSA-OH-N - IP-55

RSA-OH - z płyt montażowych i pełnymi drzwiami.
RSA-OH-N - bez płyty montażowej i pełnymi drzwiami

Obudowy nierdzewne służą do stosowania w miejscach szczególnie narażonych na agresywne warunki lub tam gdzie wymagana jest szczególna higiena – przemysł spożywczy, przetwórczy. Obudowy wykonane są z szlifowanej stali nierdzewnej 1.4301 (AISI 304) natomiast płyta montażowa z blachy ocynkowanej gr. 2 mm. Istnieje możliwość zamówienia obudów wykonanych z blachy kwasoodpornej 1.4404 (AISI 316L) odpowiednio z oznaczeniem **RSA-KO** lub **RSA-KO-N**.

Lp.	Opis – wymiar Szer*Wys*Gł	Nr katalogowy RSA-OH	Nr katalogowy RSA-OH-N
1	RSA – 200*300*150	104 – 001	105 – 001
2	RSA – 300*200*150	104 – 002	105 – 002
3	RSA – 300*300*150	104 – 003	105 – 003
4	RSA – 300*300*210	104 – 004	105 – 004
5	RSA – 300*300*250	104 – 005	105 – 005
6	RSA – 300*400*150	104 – 006	105 – 006
7	RSA – 300*400*210	104 – 007	105 – 007
8	RSA – 300*400*250	104 – 008	105 – 008
9	RSA – 300*500*210	104 – 009	105 – 009
10	RSA – 400*300*150	104 – 010	105 – 010
11	RSA – 400*300*210	104 – 011	105 – 011
12	RSA – 400*300*250	104 – 012	105 – 012
13	RSA – 400*400*150	104 – 013	105 – 013
14	RSA – 400*400*210	104 – 014	105 – 014
15	RSA – 400*400*250	104 – 015	105 – 015
16	RSA – 400*400*300	104 – 016	105 – 016
17	RSA – 400*500*210	104 – 017	105 – 017
18	RSA – 400*500*250	104 – 018	105 – 018
19	RSA – 400*500*300	104 – 019	105 – 019
20	RSA – 400*600*210	104 – 020	105 – 020
21	RSA – 400*600*250	104 – 021	105 – 021
22	RSA – 400*600*300	104 – 022	105 – 022
23	RSA – 400*800*210	104 – 023	105 – 023
24	RSA – 400*800*250	104 – 024	105 – 024
25	RSA – 400*800*300	104 – 025	105 – 025
26	RSA – 400*1000*250	104 – 026	105 – 026
27	RSA – 400*1000*300	104 – 027	105 – 027
28	RSA – 500*500*210	104 – 028	105 – 028
29	RSA – 500*500*300	104 – 029	105 – 029
30	RSA – 500*600*210	104 – 030	105 – 030
31	RSA – 500*600*250	104 – 031	105 – 031
32	RSA – 500*600*300	104 – 032	105 – 032
33	RSA – 500*700*250	104 – 033	105 – 033
34	RSA – 600*400*210	104 – 034	105 – 034
35	RSA – 600*400*250	104 – 035	105 – 035
36	RSA – 600*400*300	104 – 036	105 – 036
37	RSA – 600*500*300	104 – 037	105 – 037
38	RSA – 600*600*210	104 – 038	105 – 038
39	RSA – 600*600*250	104 – 039	105 – 039
40	RSA – 600*600*300	104 – 040	105 – 040
41	RSA – 600*600*400	104 – 041	105 – 041
42	RSA – 600*800*210	104 – 042	105 – 042
43	RSA – 600*800*250	104 – 043	105 – 043
44	RSA – 600*800*300	104 – 044	105 – 044
45	RSA – 600*800*400	104 – 045	105 – 045
46	RSA – 600*1000*250	104 – 046	105 – 046
47	RSA – 600*1000*300	104 – 047	105 – 047
48	RSA – 600*1000*400	104 – 048	105 – 048
49	RSA – 600*1200*250	104 – 049	105 – 049
50	RSA – 600*1200*300	104 – 050	105 – 050
51	RSA – 600*1200*400	104 – 051	105 – 051
52	RSA – 800*600*250	104 – 052	105 – 052
53	RSA – 800*600*300	104 – 053	105 – 053
54	RSA – 800*800*210	104 – 054	105 – 054
55	RSA – 800*800*250	104 – 055	105 – 055
56	RSA – 800*800*300	104 – 056	105 – 056
57	RSA – 800*800*400	104 – 057	105 – 057
58	RSA – 800*1000*250	104 – 058	105 – 058
59	RSA – 800*1000*300	104 – 059	105 – 059
60	RSA – 800*1000*400	104 – 060	105 – 060
61	RSA – 800*1200*250	104 – 061	105 – 061
62	RSA – 800*1200*300	104 – 062	105 – 062
63	RSA – 800*1200*400	104 – 063	105 – 063

Zakres dostawy

Obudowy posiadają w komplecie: korpus z płytą montażową lub bez płyty, drzwi oraz zamki D5-OH pakowane są w karton wraz z dołączonym kluczem KL-D5.



RSA-OH -nierdzewna z płytą montażową i pełnymi drzwiami



RSA-OH-N -nierdzewna bez płyty montażowej i z pełnymi drzwiami

PRZYKŁADOWE ZASTOSOWANIA

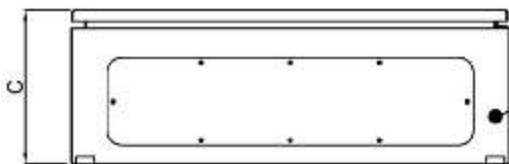


Obudowa RSA-OH - nierdzewna z płytą montażową zaopatrzoną w wizjer IP-66, zamki ciarubowe dociskowe IP-66. przeznaczone do eksploatacji na pokładzie statku.

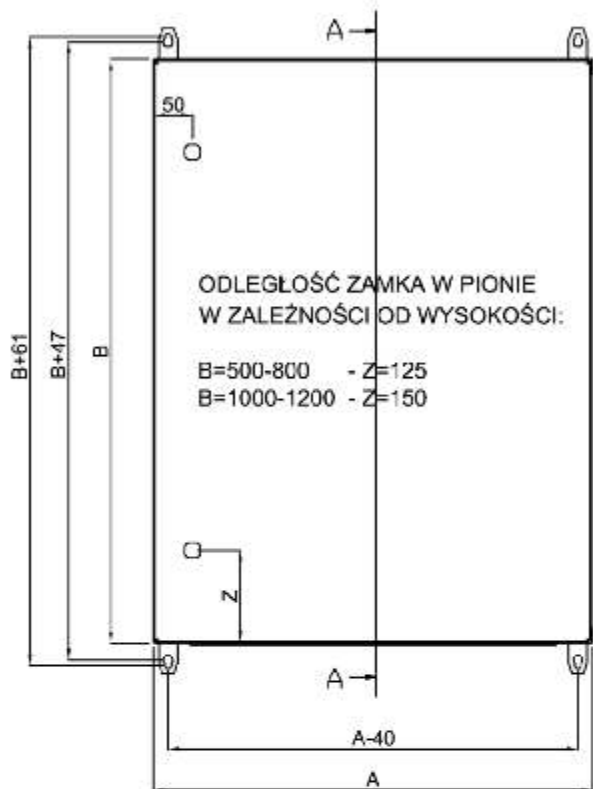


Obudowa RW-OH - nierdzewna; wykonanie wewnętrzne w kowalnym, wraz z otworami wg wytycznych klienta

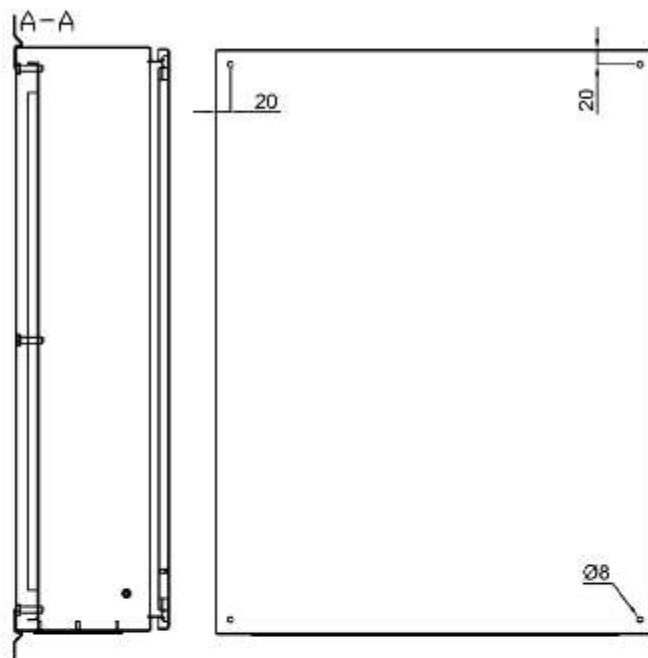
INFORMACJE TECHNICZNE DOTYCZĄCE RSA



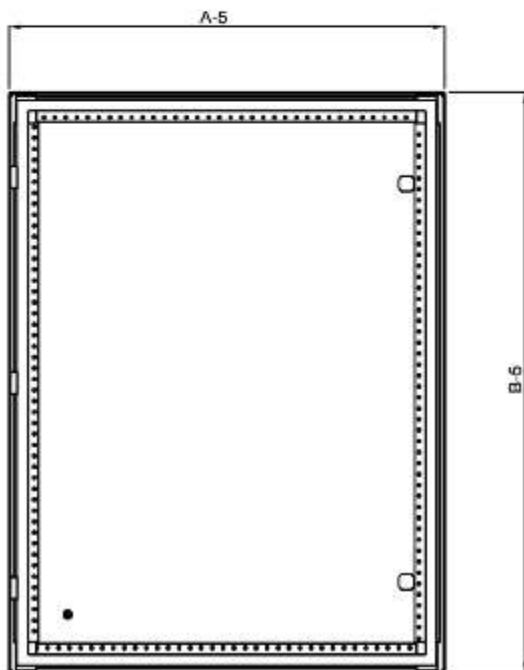
ISTNIEJE MOŻLIWOŚĆ OWIERCENIA
DNA OBUDOWY POD COKŁ



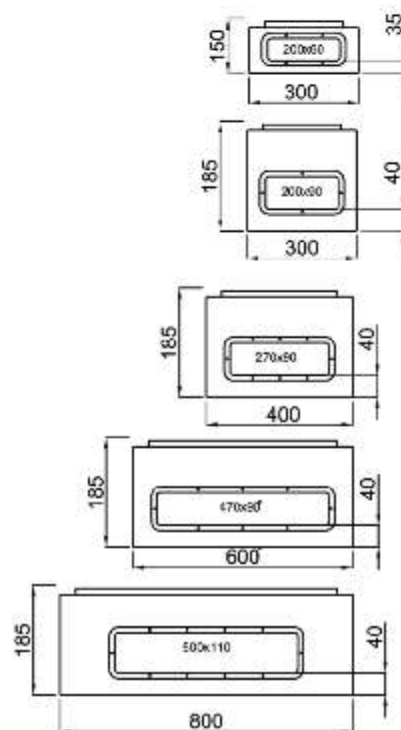
WIDOK OD TYŁU BEZ
UCHWYTÓW

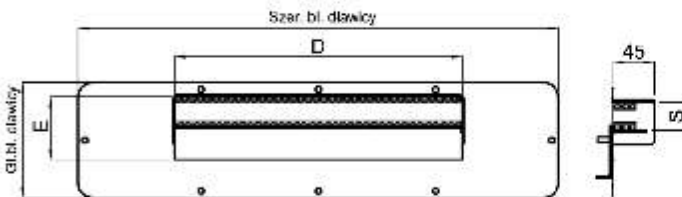
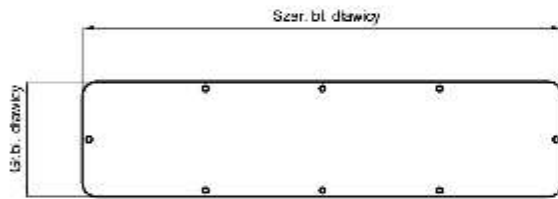
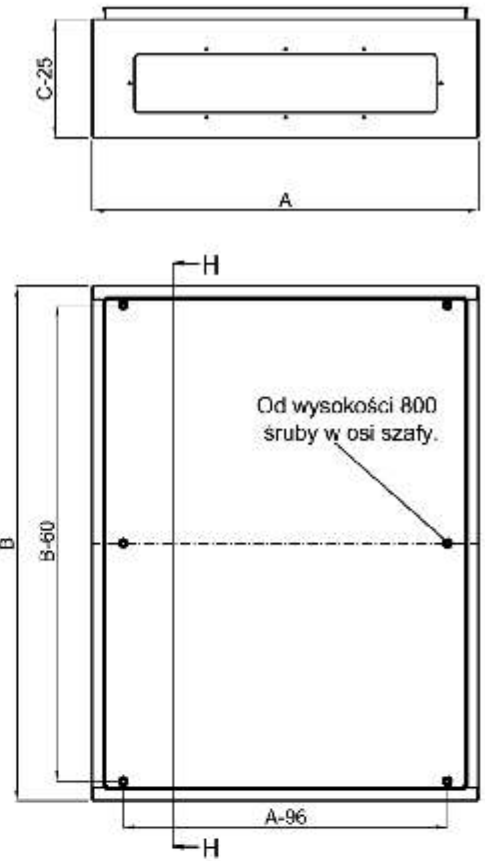
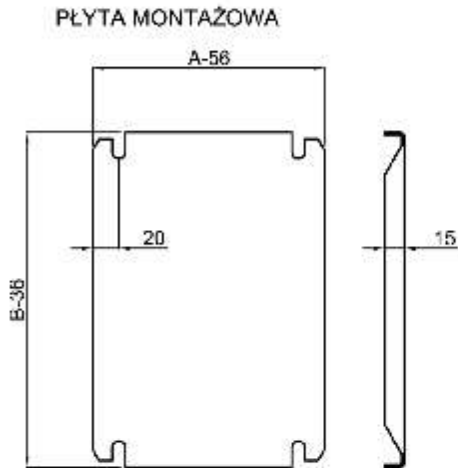
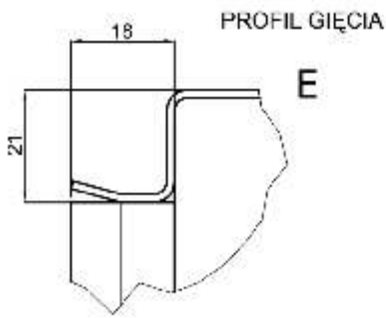


DRZWI Z WGRZANYMI
ZETOWNIKAMI PERFOROWANYMI



DOKI - OTWOROWANIE





WIDOK COKOŁU OD DOŁU

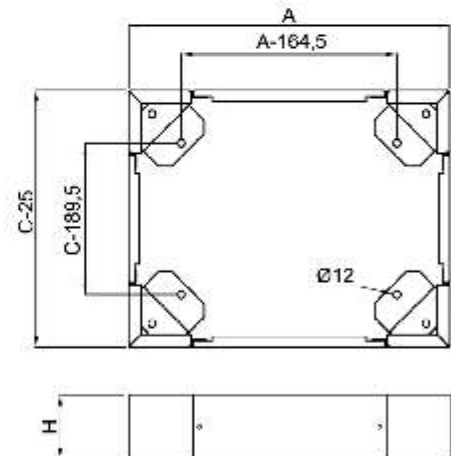


TABELA DOBORU PŁYT DŁAWNIKOWYCH

Czynnik	Rozmiar dławicy		B		D	E	Typ dławicy regulowanej
	Głębokość	Grubość	Mm	Mm			
300	150	-	-	-	-	-	-
	210	200	100	16	55	90	55
	250						
	300						
400	150	-	-	-	-	-	-
	210	300	100	16	55	200	55
	250						
	300						
600	150	-	-	-	-	-	-
	210	500	100	16	55	300	55
	250						
	300						
800	150	-	-	-	-	-	-
	210	600	100	16	55	300	55
	250						
	300						