

## OGN, OGF - Obudowy Gazowe

Obudowy Gazowe wykonywane s w wersji na ciennej **OG-N** (bez pleców) oraz w wersji stoj cej **OG-F** (bez dna) do monta u na fundamencie.

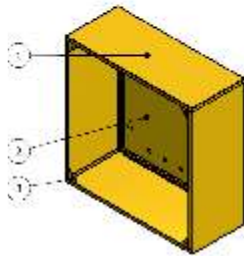
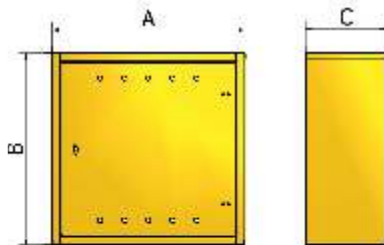
Obudowy Gazowe wykonywane s z blachy ocynkowanej malowane proszkowo farb poliestrow RAL1003\_GŁ. Obudowy wykonane w ten sposób zapewniaj długotrwałą eksploatacj w warunkach zewn trznych klimatu umiarkowanego – l dowego.

Obudowa Gazowa Na ciennej mo e by wyposa ona w ramki podtynkow . W celu zamówienia takiego wykonania nale y do symbolu doda liter **R**, tzn **OG-N-R** (cena ramki to 20% kwoty obudowy).

### OG-N



### OG-N



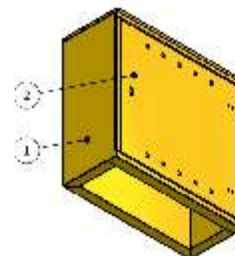
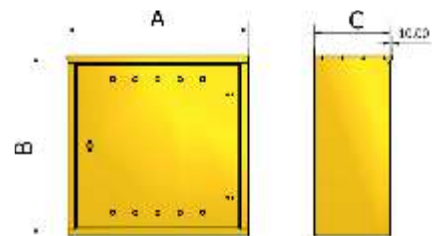
BL	ILD	NR CZĘŚCI
1	1	KORPUS OBUDOWY
2	1	DRZWI
3	4	WIERŚNIKI

Lp.	Nr referencyjny Wymiary (szer*wys*gł)	Nr katalogowy	
		OGN	OGF
1	OG...(250x300x150)	251-001	252-001
2	OG...(300x300x250)	251-002	252-002
3	OG...(400x400x250)	251-003	252-003
4	OG...(400x500x220)	251-004	252-004
5	OG...(400x500x250)	251-005	252-005
6	OG...(500x500x220)	251-006	252-006
7	OG...(500x500x250)	251-007	252-007
8	OG...(500x600x220)	251-008	252-008
9	OG...(500x600x250)	251-009	252-009
10	OG...(600x600x220)	251-010	252-010
11	OG...(600x600x250)	251-011	252-011
12	OG...(600x800x220)	251-012	252-012
13	OG...(600x800x250)	251-013	252-013
14	OG...(600x100x220)	251-014	252-014
15	OG...(600x1000x250)	251-015	252-015
16	OG...(600x1200x250)	251-016	252-016
17	OG...(800x800x220)	251-017	252-017
18	OG...(800x800x250)	251-018	252-018
19	OG...(800x1000x250)	251-019	252-019
20	OG...(800x1200x250)	251-020	252-020
21	OG...(1000x1000x300)	251-021	252-021
22	OG...(1000x1000x400)	251-022	252-022
23	OG...(1000x1000x500)	251-023	252-023
24	OG...(1000x1200x400)	251-024	252-024
25	OG...(1000x1200x500)	251-025	252-025
26	OG...(1200x1200x400)	251-026	252-026
27	OG...(1200x1200x500)	251-027	252-027

### Zakres dostawy

Kpl. OGN lub OGF stanowi:  
- obudowa - 1 szt;  
- zamek z jednym kluczem

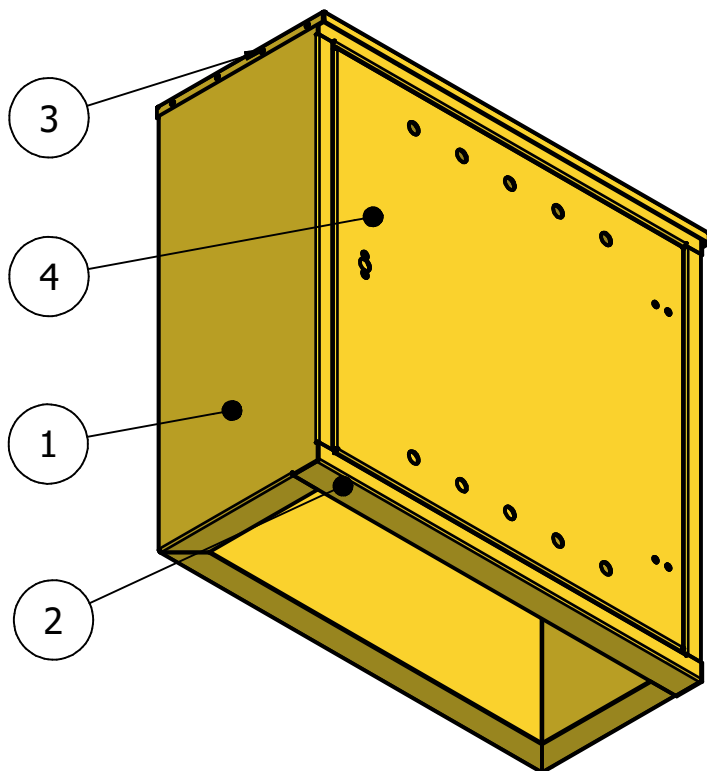
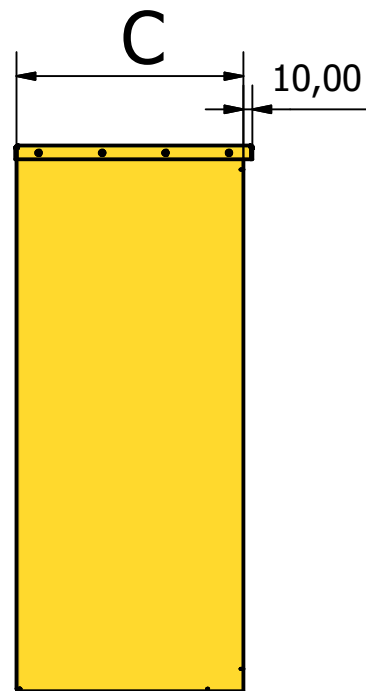
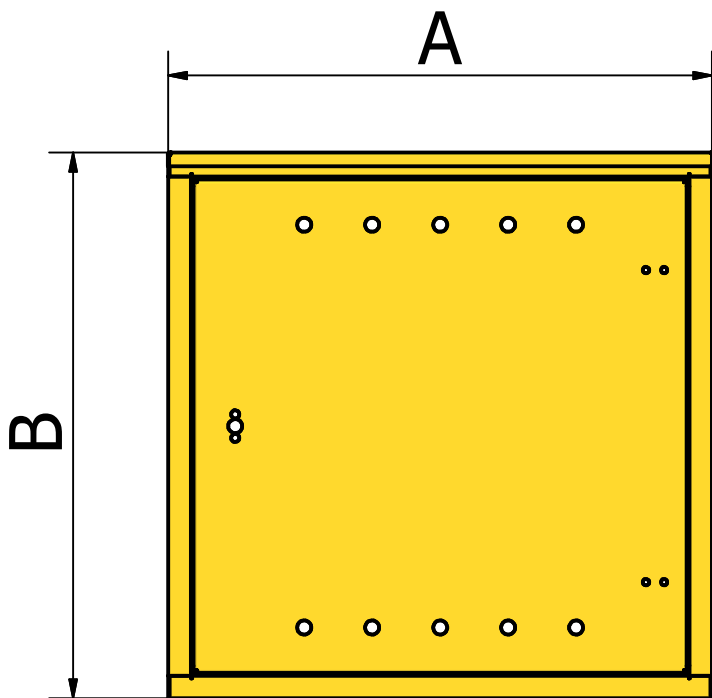
### OG-F



### OG-F

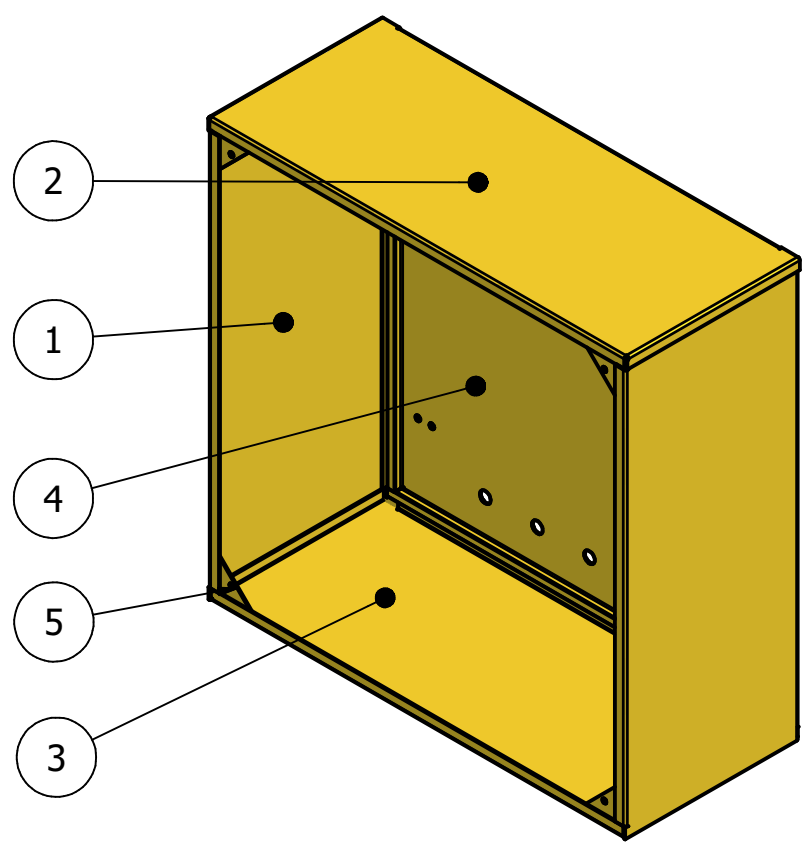
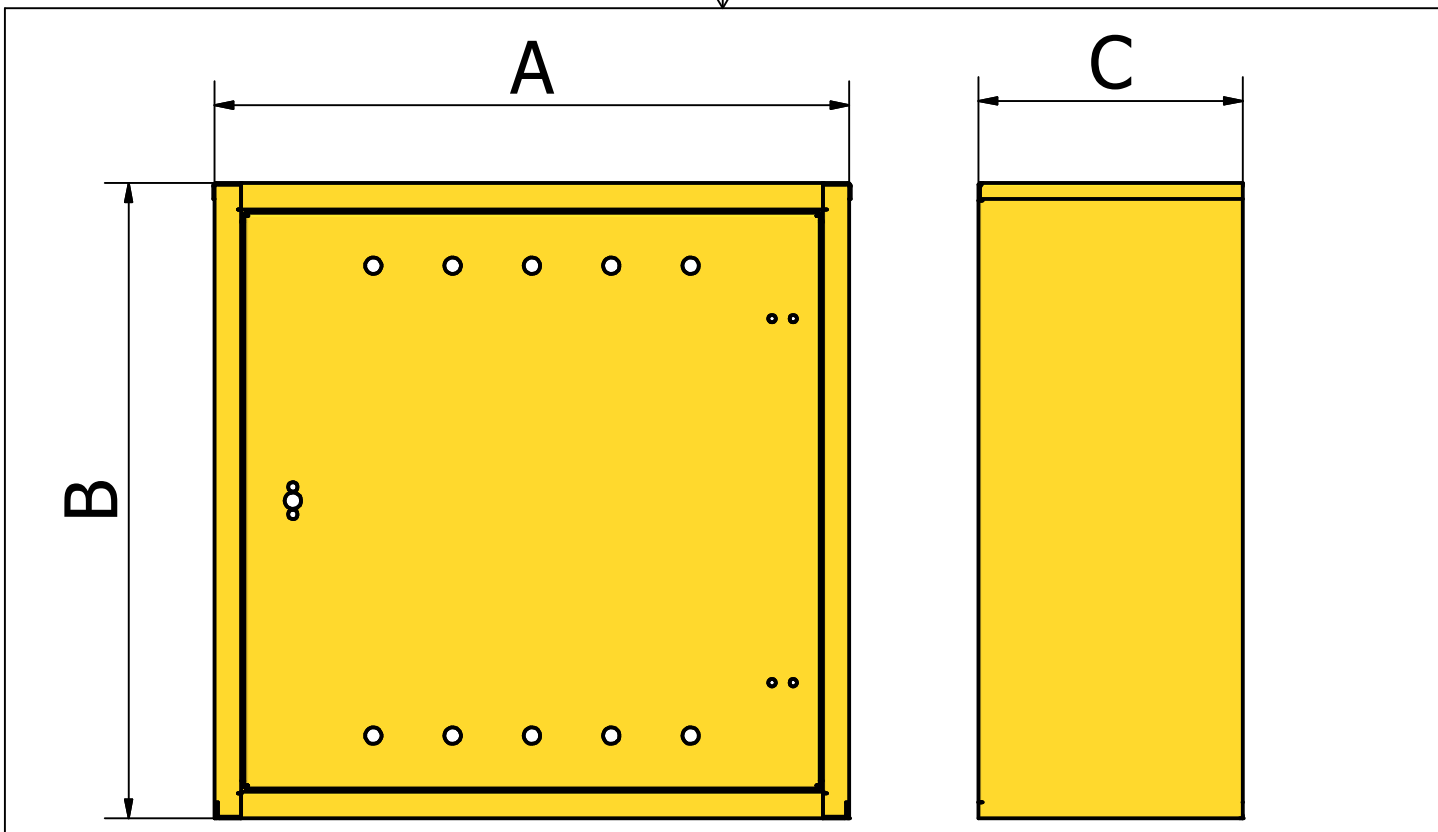
BL	ILD	NR CZĘŚCI
1	1	KORPUS OBUDOWY
2	1	DRZWI

A - SZEROKO ; B - WYSOKO ; C - GŁ BOKO



Lista części		
EL	ILO	NR CZĘŚCI
1	1	PŁASZCZ
2	2	BELKA GÓRA
3	1	DACH
4	1	DRZWI

Zaprojektowany przez Pałkowski Szymon	Sprawdzony przez	Sprawdzony przez K.BIELEWICZ	Data	Data 2007-02-19
ZW RADIOLEX SP ZOO		OBUDOWA GAZOWA STOJĄCA		
OGF			Wydanie	Arkusz 1 / 1



Lista części

EL	ILO	NR CZĘŚCI
1	2	BOK LEWY I PRAWY
2	1	GÓRA
3	1	DÓŁ
4	1	DRZWI
5	4	WĘZŁÓWKA

Zaprojektowany przez Pałkowski Szymon	Sprawdzony przez	Sprawdzony przez K.BIELEWICZ	Data	Data 2007-02-20
ZW RADIOLEX SP ZOO		OBUDOWA GAZOWA NASCIENNA		
		OGN	Wydanie	Arkusz 1 / 1