

## Fibox EK

System EK jest idealnym rozwiązaniem do zabudowy aparatury zarówno w pojedynczych obudowach, jak i w zestawach złożonych z większej liczby obudów. Łączenie obudów możliwe jest dzięki przetłoczeniom bocznym w podstawach obudów.



# EK



**Możliwość łączenia obudów**



**Duży wybór akcesoriów**



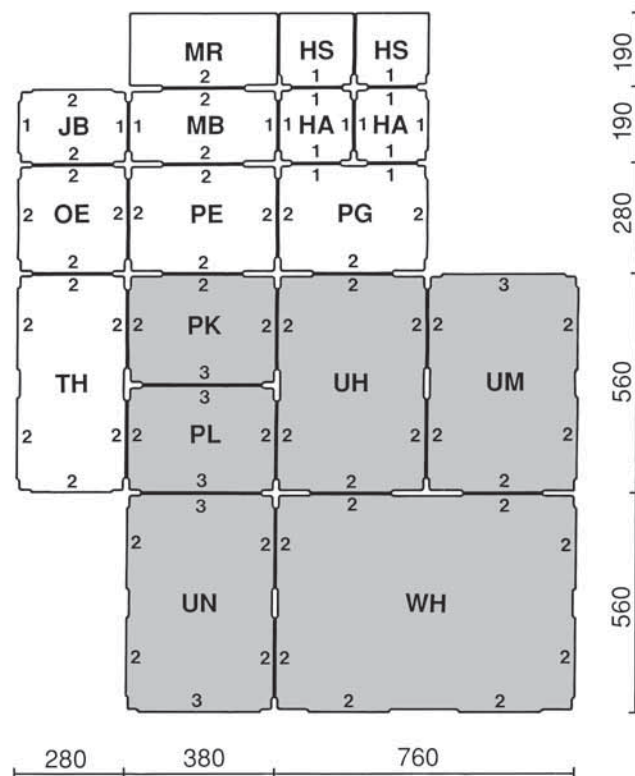
**Zgodność z RoHS oraz brak halogenów**

## Fibox EK

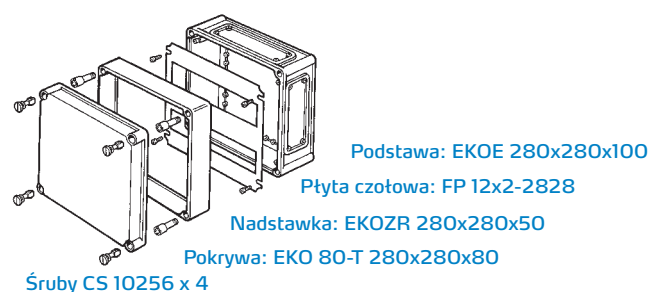
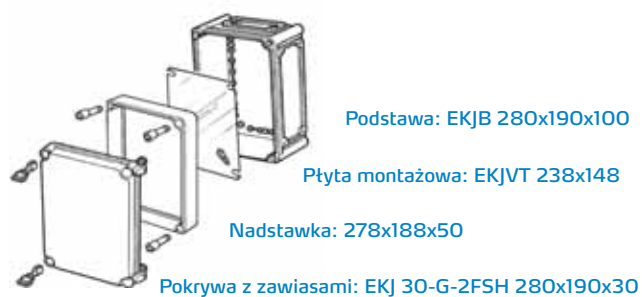
Symbol zamówieniowy	Wymiary podstawy mm
EKHA	190 x 190 x 100
EKHS	190 x 190 x 100
EKJB	280 x 190 x 100
EKMB	380 x 190 x 100
EKMR	380 x 190 x 100
EKOE	280 x 280 x 100
EKPE	380 x 280 x 100
EKPG	380 x 280 x 100
EKPK	380 x 280 x 150
EKPL	380 x 280 x 150
EKTH	560 x 280 x 100
EKUH	560 x 280 x 150
EKUM	560 x 280 x 150
EKUN	560 x 280 x 150
EKWH	760 x 560 x 150



Podstawy oznaczone kolorem szarym mają głębokość 150 mm, pozostałe 100 mm. Cyfry na podstawie oznaczają rozmiar przetłoczenia.



### Przykłady montażu kompletnych obudów





**EK**  
**EKJ**

**280 x 190 PC: IP 66/IP 67, IK 08/IK 09**  
**FSH: IP 65, IK 08/IK 09**

Zawiera: podstawę z przetłoczeniami do łączenia, śruby do płyty montażowej oraz pokrywę z uszczelką PUR i śrubami poliamidowymi.

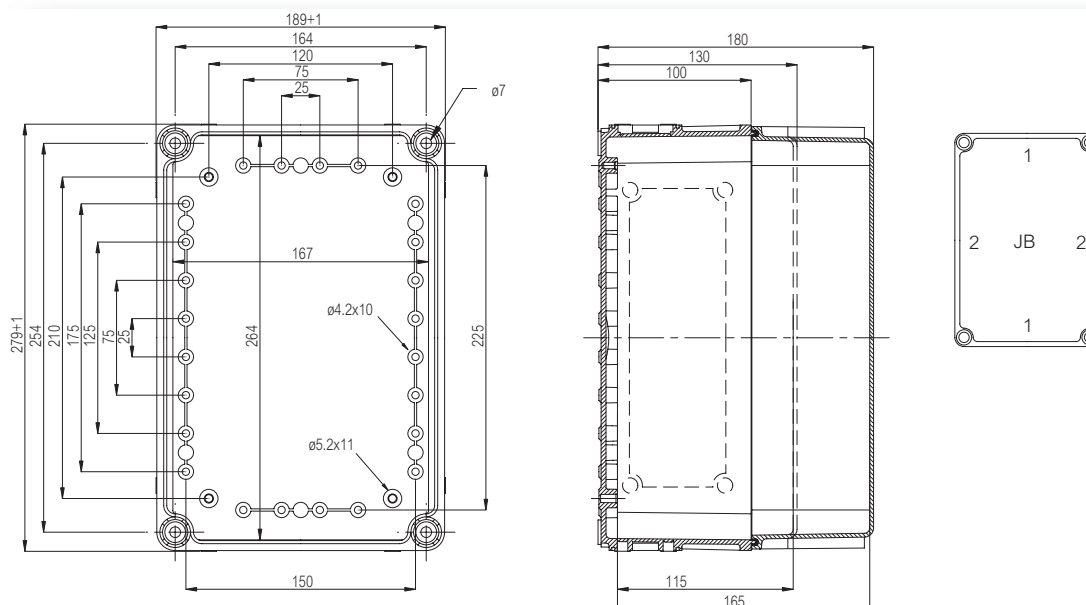


### Obudowy

Symbol	Kod	Wymiar w mm	Opis
EKJB 130 G	2538013	280 x 190 x 130	Obudowa PC • Pokrywa szara
EKJB 180 G	2538016	280 x 190 x 180	Obudowa PC • Pokrywa szara
EKJB 130 G-2FSH	9996187	280 x 190 x 130	Obudowa PC • Pokrywa szara z zawiasami
EKJB 180 G-2FSH	9996189	280 x 190 x 180	Obudowa PC • Pokrywa szara z zawiasami
EKJB 130 T	2538113	280 x 190 x 130	Obudowa PC • Pokrywa przezroczysta
EKJB 180 T	2538116	280 x 190 x 180	Obudowa PC • Pokrywa przezroczysta
EKJB 130 T-2FSH	9996188	280 x 190 x 130	Obudowa PC • Pokrywa przezroczysta z zawiasami
EKJB 180 T-2FSH	9996190	280 x 190 x 180	Obudowa PC • Pokrywa przezroczysta z zawiasami
EKJB	3530140	280 x 190 x 100	Podstawa PC • 2 przetłoczenia wlk. 1 + 2 przetłoczenia wlk. 2
EKJ 30-G	3730146	280 x 190 x 30	Pokrywa PC • Szara
EKJ 80-G	3730556	280 x 190 x 80	Pokrywa PC • Szara
EKJ 30-T	3720146	280 x 190 x 30	Pokrywa PC • Przezroczysta
EKJ 80-T	3720556	280 x 190 x 80	Pokrywa PC • Przezroczysta

### Akcesoria

Symbol	Kod	Wymiar w mm	Opis
EKJVT	3770549	238 x 148	Płyta montażowa (stal ocynkowana)
EKV 12	3770647	35 x 160	Szyna DIN 35
EKV 22	3770648	35 x 235	Szyna DIN 35
EKJZR	3730153	278 x 188 x 50	Nadstawka (50 mm)





**EK**  
**EKM**

**380 x 190 PC: IP 66/IP 67, IK 08/IK 09**  
**FSH: IP 65, IK 08/IK 09**

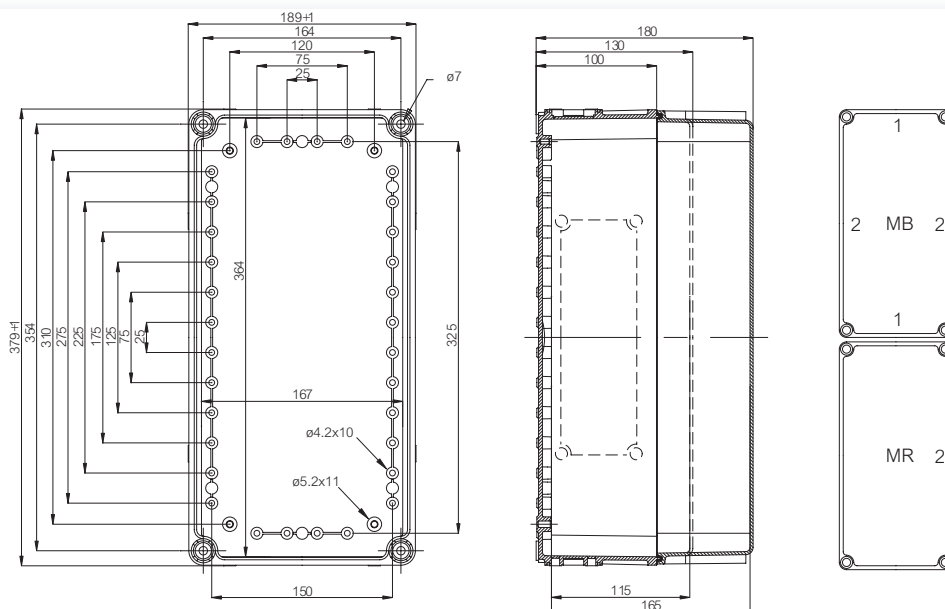
Zawiera: podstawę z przetłoczeniami do łączenia, śruby do płyty montażowej oraz pokrywę z uszczelką PUR i śrubami poliamidowymi.

### Obudowy

Symbol	Kod	Wymiar w mm	Opis
EKMB 130 G	2538019	380 x 190 x 130	Obudowa PC • Pokrywa szara
EKMB 180 G	2538022	380 x 190 x 180	Obudowa PC • Pokrywa szara
EKMB 130 G-2FSH	9996191	380 x 190 x 130	Obudowa PC • Pokrywa szara z zawiasami
EKMB 180 G-2FSH	9996197	380 x 190 x 180	Obudowa PC • Pokrywa szara z zawiasami
EKMB 130 T	2538119	380 x 190 x 130	Obudowa PC • Pokrywa przezroczysta
EKMB 180 T	2538122	280 x 190 x 180	Obudowa PC • Pokrywa przezroczysta
EKMB 130 T-2FSH	9996194	380 x 190 x 130	Obudowa PC • Pokrywa przezroczysta z zawiasami
EKMB 180 T-2FSH	9996200	280 x 190 x 180	Obudowa PC • Pokrywa przezroczysta z zawiasami
EKMR 130 G	2538025	380 x 190 x 130	Obudowa PC • Pokrywa szara
EKMR 180 G	2538028	380 x 190 x 180	Obudowa PC • Pokrywa szara
EKMR 130 G-2FSH	9996192	380 x 190 x 130	Obudowa PC • Pokrywa szara z zawiasami
EKMR 180 G-2FSH	9996198	380 x 190 x 180	Obudowa PC • Pokrywa szara z zawiasami
EKMR 130 T	2538125	380 x 190 x 130	Obudowa PC • Pokrywa przezroczysta
EKMR 180 T	2538128	380 x 190 x 180	Obudowa PC • Pokrywa przezroczysta
EKMR 130 T-2FSH	9996195	380 x 190 x 130	Obudowa PC • Pokrywa przezroczysta z zawiasami
EKMR 180 T-2FSH	9996201	380 x 190 x 180	Obudowa PC • Pokrywa przezroczysta z zawiasami
EKMB	3530136	380 x 190 x 100	Podstawa PC • 2 przetłoczenia wlk. 1 + 2 przetłoczenia wlk. 2
EKMR	3530542	380 x 190 x 100	Podstawa PC • 1 przetłoczenie wlk. 2
EKM 30-T	3720145	380 x 190 x 30	Pokrywa PC • Przezroczysta
EKM 80-T	3720557	380 x 190 x 80	Pokrywa PC • Przezroczysta
EKM 30-G	3730145	380 x 190 x 30	Pokrywa PC • Szara
EKM 80-G	3730557	380 x 190 x 80	Pokrywa PC • Szara

### Akcesoria

Symbol	Kod	Wymiar w mm	Opis
EKMVT	3770550	338 x 148	Płyta montażowa (stal ocynkowana)
EKV 12	3770647	35 x 160	Szyna DIN 35
EKV 32	3770649	35 x 335	Szyna DIN 35
EKMZR	3730152	378 x 188 x 50	Nadstawka (50 mm)



# EK EKO

280 x 280 PC: IP 66/IP 67, IK 08/IK 09  
FSH: IP 65, IK 08/IK 09

Zawiera: podstawę z przetłoczeniami do łączenia, śruby do płyty montażowej oraz pokrywę z uszczelką PUR i śrubami poliamidowymi.

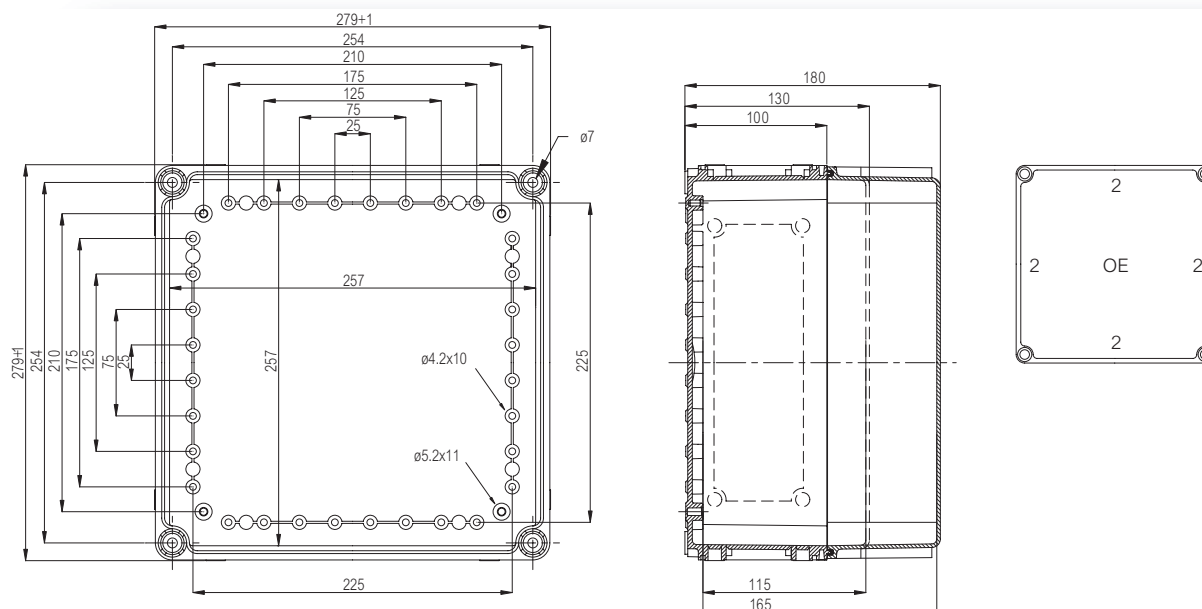


## Obudowy

Symbol	Kod	Wymiar w mm	Opis
EKOE 130 G	2538037	280 x 280 x 130	Obudowa PC ▪ Pokrywa szara
EKOE 180 G	2538040	280 x 280 x 180	Obudowa PC ▪ Pokrywa szara
EKOE 130 G-2FSH	9996203	280 x 280 x 130	Obudowa PC ▪ Pokrywa szara z zawiasami
EKOE 180 G-2FSH	9996205	280 x 280 x 180	Obudowa PC ▪ Pokrywa szara z zawiasami
EKOE 130 T	2538137	280 x 280 x 130	Obudowa PC ▪ Pokrywa przezroczysta
EKOE 180 T	2538140	280 x 280 x 180	Obudowa PC ▪ Pokrywa przezroczysta
EKOE 130 T-2FSH	9996204	280 x 280 x 130	Obudowa PC ▪ Pokrywa przezroczysta z zawiasami
EKOE 180 T-2FSH	9996206	280 x 280 x 180	Obudowa PC ▪ Pokrywa przezroczysta z zawiasami
EKOE	3530095	280 x 280 x 100	Podstawa PC ▪ 4 przetłoczenia wlk. 2
EKO 30-G	3730096	280 x 280 x 30	Pokrywa PC ▪ Szara
EKO 80-G	3730558	280 x 280 x 80	Pokrywa PC ▪ Szara
EKO 30-T	3720096	280 x 280 x 30	Pokrywa PC ▪ Przezroczysta
EKO 80-T	3720558	280 x 280 x 80	Pokrywa PC ▪ Przezroczysta

## Akcesoria

Symbol	Kod	Wymiar w mm	Opis
EKOVT	3770551	238 x 238	Płyta montażowa (stal ocynkowana)
EKV 22	3770648	35 x 235	Szyna DIN 35
EKOZR	3730093	278 x 278 x 50	Nadstawka (50 mm)





## EK EKPE, EKPG

380 x 280 PC: IP 66/IP 67, IK 08/IK 09  
FSH: IP 65, IK 08/IK 09

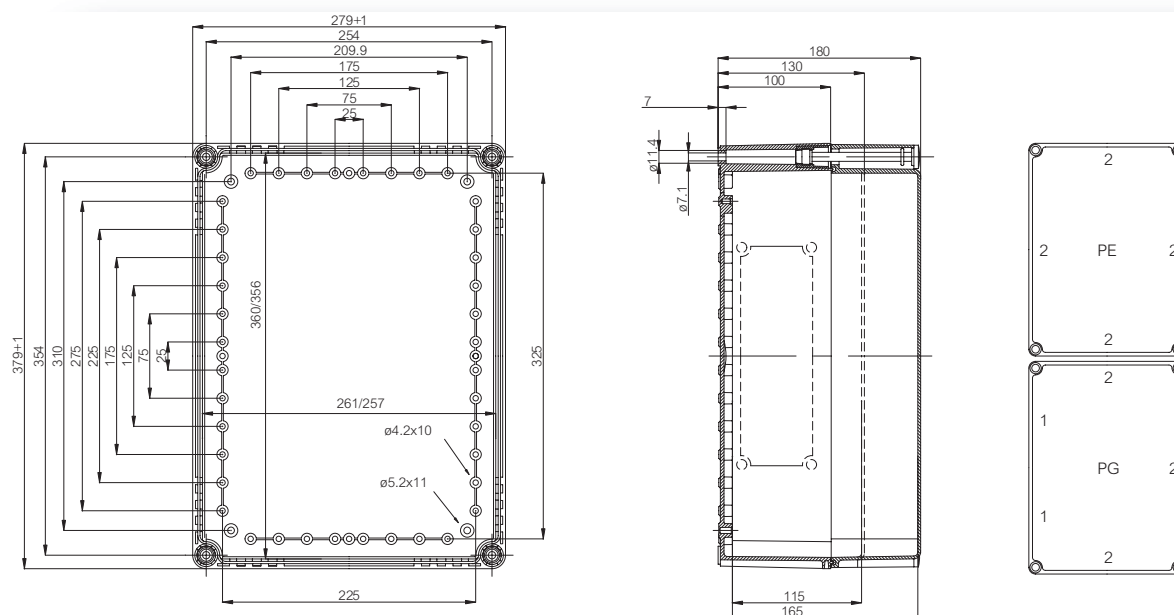
Zawiera: podstawę z przetłoczeniami do łączenia, śruby do płyty montażowej oraz pokrywę z uszczelką PUR i śrubami poliamidowymi.

### Obudowy

Symbol	Kod	Wymiar w mm	Opis
EKPE 130 G	2538043	380 x 280 x 130	Obudowa PC • Pokrywa szara
EKPE 180 G	2538046	380 x 280 x 180	Obudowa PC • Pokrywa szara
EKPE 130 G-2FSH	9996207	380 x 280 x 130	Obudowa PC • Pokrywa szara z zawiasami
EKPE 180 G-2FSH	9996215	380 x 280 x 180	Obudowa PC • Pokrywa szara z zawiasami
EKPE 130 T	2538143	380 x 280 x 130	Obudowa PC • Pokrywa przezroczysta
EKPE 180 T	2538146	380 x 280 x 180	Obudowa PC • Pokrywa przezroczysta
EKPE 130 T-2FSH	9996211	380 x 280 x 130	Obudowa PC • Pokrywa przezroczysta z zawiasami
EKPE 180 T-2FSH	9996219	380 x 280 x 180	Obudowa PC • Pokrywa przezroczysta z zawiasami
EKPG 130 G	2538049	380 x 280 x 130	Obudowa PC • Pokrywa szara
EKPG 180 G	2538052	380 x 280 x 180	Obudowa PC • Pokrywa szara
EKPG 130 G-2FSH	9996208	380 x 280 x 130	Obudowa PC • Pokrywa szara z zawiasami
EKPG 180 G-2FSH	9996216	380 x 280 x 180	Obudowa PC • Pokrywa szara z zawiasami
EKPG 130 T	2538149	380 x 280 x 130	Obudowa PC • Pokrywa przezroczysta
EKPG 180 T	2538152	380 x 280 x 180	Obudowa PC • Pokrywa przezroczysta
EKPG 130 T-2FSH	9996212	380 x 280 x 130	Obudowa PC • Pokrywa przezroczysta z zawiasami
EKPG 180 T-2FSH	9996220	380 x 280 x 180	Obudowa PC • Pokrywa przezroczysta z zawiasami
EKPE	3530133	380 x 280 x 100	Podstawa PC • 4 przetłoczenia włk. 2
EKPG	3530134	380 x 280 x 100	Podstawa PC • 2 przetłoczenia włk. 1 + 3 przetłoczenia włk. 2
EKP 30-G	3730143	380 x 280 x 30	Pokrywa PC • Szara
EKP 80-G	3730559	380 x 280 x 80	Pokrywa PC • Szara
EKP 30-T	3720143	380 x 280 x 30	Pokrywa PC • Przezroczysta
EKP 80-T	3720559	380 x 280 x 80	Pokrywa PC • Przezroczysta

### Akcesoria

Symbol	Kod	Wymiar w mm	Opis
EKPV	3770552	338 x 238	Płyta montażowa (stal ocynkowana)
EKV 22	3770648	35 x 235	Szyna DIN 35
EKV 32	3770649	35 x 335	Szyna DIN 35
EKPZR	3730141	378 x 278 x 50	Nadstawka (50 mm)



# EK EKPK, EKPL

380 x 280 PC: IP 66/IP 67, IK 08/IK 09  
FSH: IP 65, IK 08/IK 09

Zawiera: podstawę z przetłoczeniami do łączenia, śruby do płyty montażowej oraz pokrywę z uszczelką PUR i śrubami poliamidowymi.

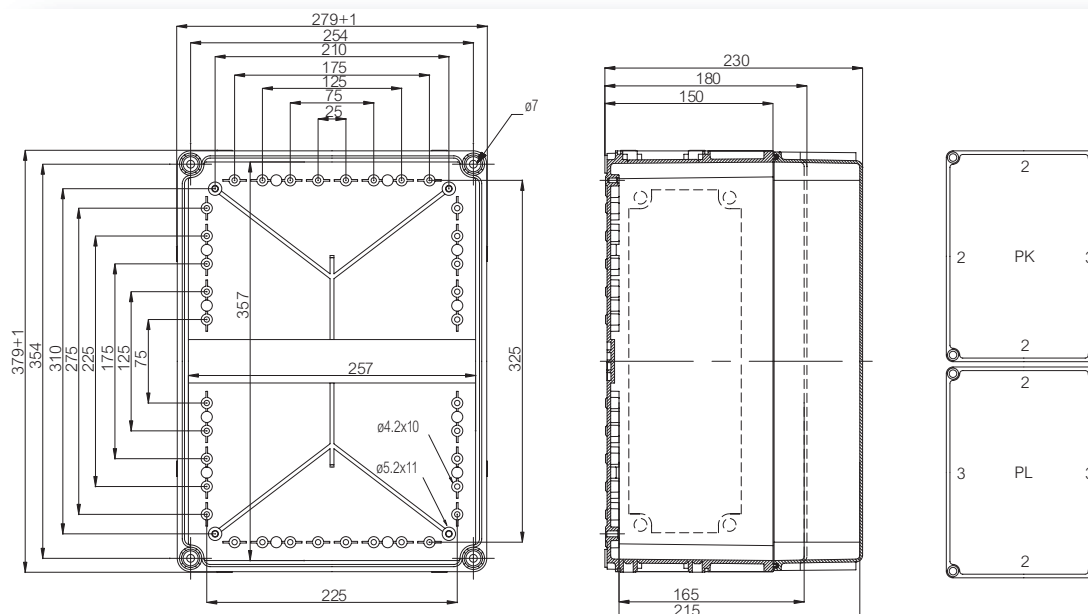


## Obudowy

Symbol	Kod	Wymiar w mm	Opis
EKPK 180 G	2538055	380 x 280 x 180	Obudowa PC • Pokrywa szara
EKPK 230 G	2538058	380 x 280 x 230	Obudowa PC • Pokrywa szara
EKPK 180 G-2FSH	9996209	380 x 280 x 180	Obudowa PC • Pokrywa szara z zawiasami
EKPK 230 G-2FSH	9996217	380 x 280 x 230	Obudowa PC • Pokrywa szara z zawiasami
EKPK 180 T	2538155	380 x 280 x 180	Obudowa PC • Pokrywa przezroczysta
EKPK 230 T	2538158	380 x 280 x 230	Obudowa PC • Pokrywa przezroczysta
EKPK 180 T-2FSH	9996213	380 x 280 x 180	Obudowa PC • Pokrywa przezroczysta z zawiasami
EKPK 230 T-2FSH	9996221	380 x 280 x 230	Obudowa PC • Pokrywa przezroczysta z zawiasami
EKPL 180 G	2538061	380 x 280 x 180	Obudowa PC • Pokrywa szara
EKPL 230 G	2538064	380 x 280 x 230	Obudowa PC • Pokrywa szara
EKPL 180 G-2FSH	9996210	380 x 280 x 180	Obudowa PC • Pokrywa szara z zawiasami
EKPL 230 G-2FSH	9996218	380 x 280 x 230	Obudowa PC • Pokrywa szara z zawiasami
EKPL 180 T	2538161	380 x 280 x 180	Obudowa PC • Pokrywa przezroczysta
EKPL 230 T	2538164	380 x 280 x 230	Obudowa PC • Pokrywa przezroczysta
EKPL 180 T-2FSH	9996214	380 x 280 x 180	Obudowa PC • Pokrywa przezroczysta z zawiasami
EKPL 230 T-2FSH	9996222	380 x 280 x 230	Obudowa PC • Pokrywa przezroczysta z zawiasami
EKPK	3530315	380 x 280 x 150	Podstawa PC • 3 przetłoczenia wlk. 2 + 1 przetłoczenie wlk. 3
EKPL	3530316	380 x 280 x 150	Podstawa PC • 2 przetłoczenia wlk. 2 + 2 przetłoczenia wlk. 3
EKP 30-G	3730143	380 x 280 x 30	Pokrywa PC • Szara
EKP 80-G	3730559	380 x 280 x 80	Pokrywa PC • Szara
EKP 30-T	3720143	380 x 280 x 30	Pokrywa PC • Przezroczysta
EKP 80-T	3720559	380 x 280 x 80	Pokrywa PC • Przezroczysta

## Akcesoria

Symbol	Kod	Wymiar w mm	Opis
EKPVT	3770552	338 x 238	Płyta montażowa (stal ocynkowana)
EKV 22	3770648	35 x 235	Szyna DIN 35
EKV 32	3770649	35 x 335	Szyna DIN 35
EKPZR	3730141	378 x 278 x 50	Nadstawka (50 mm)







**EK**  
**EKT**

560 x 280 PC: IP 66/IP 67, IK 08/IK 09  
FSH: IP 65, IK 08/IK 09

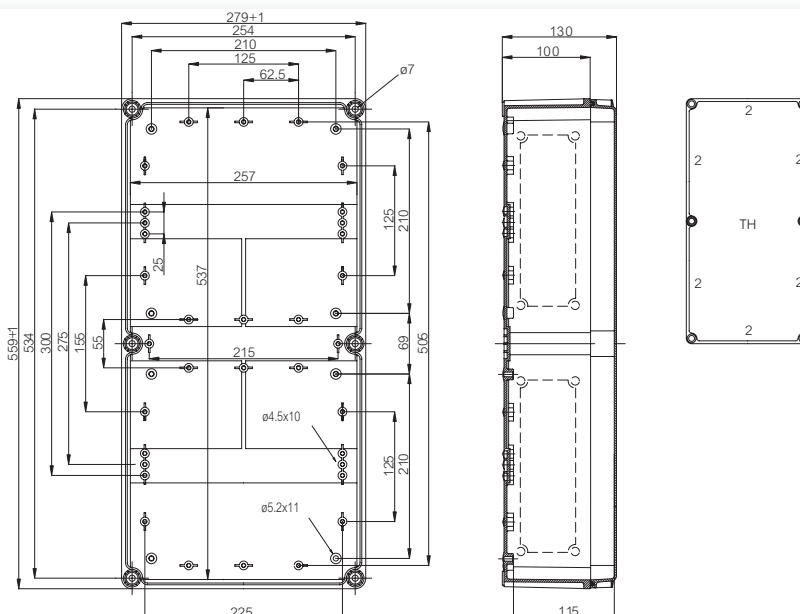
Zawiera: podstawę z przetłoczeniami do łączenia, śruby do płyty montażowej oraz pokrywę z uszczelką PUR i śrubami poliamidowymi.

### Obudowy

Symbol	Kod	Wymiar w mm	Opis
EKTH 130 G	2538067	560 x 280 x 130	Obudowa PC • Pokrywa szara
EKTH 130 G-3FSH	9996223	560 x 280 x 130	Obudowa PC • Pokrywa szara z zawiasami
EKTH 130 T	2538167	560 x 280 x 130	Obudowa PC • Pokrywa przezroczysta
EKTH 130 T-3FSH	9996224	560 x 280 x 130	Obudowa PC • Pokrywa przezroczysta z zawiasami
EKTH	3530132	560 x 280 x 100	Podstawa PC • 6 przetłoczeń włk. 2
EKT 30-G	3730144	560 x 280 x 30	Pokrywa PC • Szara
EKT 30-T	3720144	560 x 280 x 30	Pokrywa PC • Przezroczysta

### Akcesoria

Symbol	Kod	Wymiar w mm	Opis
EKTVT	3770553	518 x 238	Płyta montażowa (stal ocynkowana)
EKV 22	3770648	35 x 235	Szyna DIN 35
EKV 50	3770699	35 x 500	Szyna DIN 35
EKTZR	3730142	558 x 278 x 50	Nadstawka (50 mm)



# EK EKU

560 x 380 PC: IP 66/IP 67, IK 08/IK 09  
FSH: IP 65, IK 08/IK 09

Zawiera: podstawę z przetłoczeniami do łączenia, śruby do płyty montażowej oraz pokrywę z uszczelką PUR i śrubami poliamidowymi.

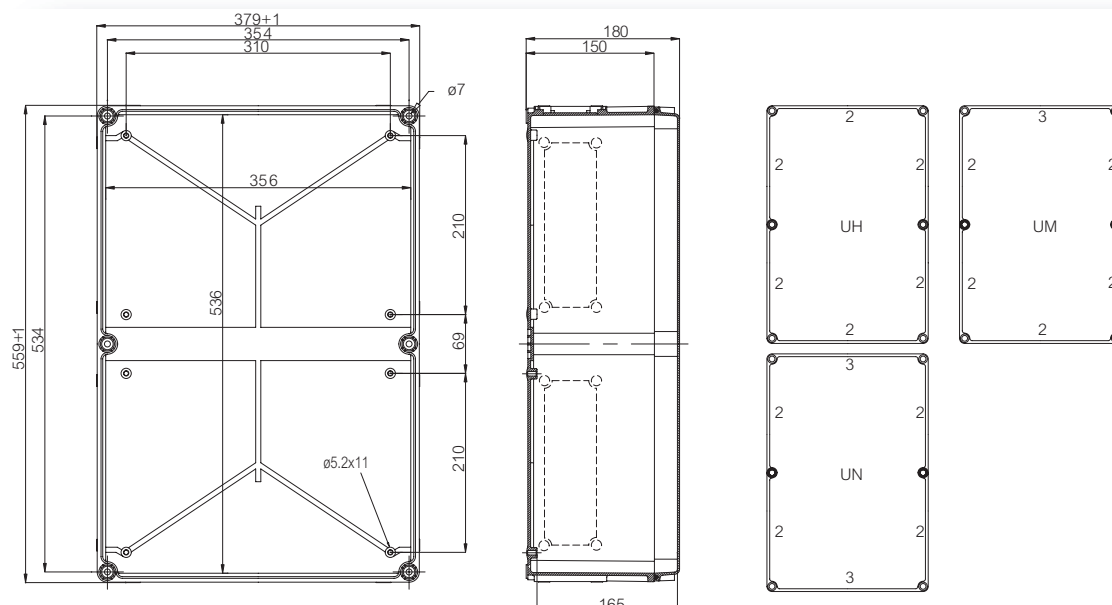


## Obudowy

Symbol	Kod	Wymiar w mm	Opis
EKUH 180 G	2538073	560 x 380 x 180	Obudowa PC ▪ Pokrywa szara
EKUH 180 G-3FSH	9996225	560 x 380 x 180	Obudowa PC ▪ Pokrywa szara z zawiasami
EKUH 180 T	2538173	560 x 380 x 180	Obudowa PC ▪ Pokrywa przezroczysta
EKUH 180 T-3FSH	9996228	560 x 380 x 180	Obudowa PC ▪ Pokrywa przezroczysta z zawiasami
EKUM 180 G	2538079	560 x 380 x 180	Obudowa PC ▪ Pokrywa szara
EKUM 180 G-3FSH	9996226	560 x 380 x 180	Obudowa PC ▪ Pokrywa szara z zawiasami
EKUM 180 T	2538179	560 x 380 x 180	Obudowa PC ▪ Pokrywa przezroczysta
EKUM 180 T-3FSH	9996229	560 x 380 x 180	Obudowa PC ▪ Pokrywa przezroczysta z zawiasami
EKUN 180 G	2538085	560 x 380 x 180	Obudowa PC ▪ Pokrywa szara
EKUN 180 G-3FSH	9996227	560 x 380 x 180	Obudowa PC ▪ Pokrywa szara z zawiasami
EKUN 180 T	2538185	560 x 380 x 180	Obudowa PC ▪ Pokrywa przezroczysta
EKUN 180 T-3FSH	9996230	560 x 380 x 180	Obudowa PC ▪ Pokrywa przezroczysta z zawiasami
EKUM	3530319	560 x 380 x 150	Podstawa PC ▪ 5 przetłoczeń wlk. 2 + 1 przetłoczenie wlk. 3
EKUH	3530317	560 x 380 x 150	Podstawa PC ▪ 6 przetłoczeń wlk. 2
EKUN	3530318	560 x 380 x 150	Podstawa PC ▪ 4 przetłoczenia wlk. 2 + 2 przetłoczenia wlk. 3
EKU 30-G	3730320	560 x 380 x 30	Pokrywa PC ▪ Szara
EKU 30-T	3720320	560 x 380 x 30	Pokrywa PC ▪ Przezroczysta

## Akcesoria

Symbol	Kod	Wymiar w mm	Opis
EKUVT	3770554	518 x 338	Płyta montażowa (stal ocynkowana)
EKV 32	3770649	35 x 335	Szyna DIN 35
EKUZR	3730323	558 x 378 x 50	Nadstawka (50 mm)





**EK**  
**EKW**

760 x 560

PC: IP 66, IK 08/IK 09

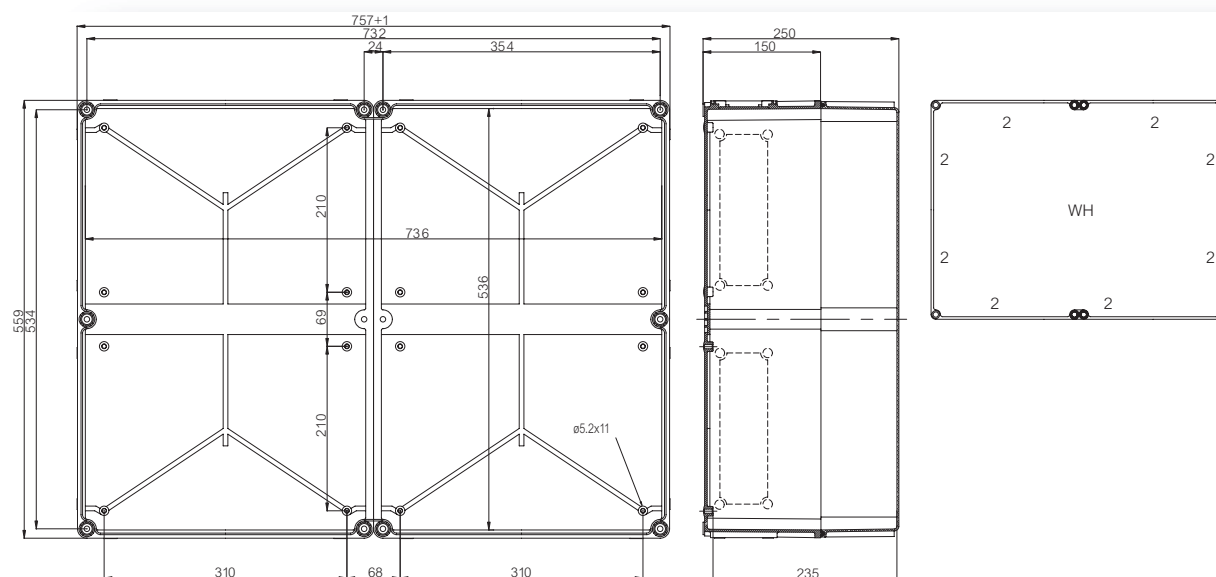
Zawiera: podstawę z przetłoczeniami do łączenia, śruby do płyty montażowej oraz pokrywę z uszczelką EPDM i śrubami poliamidowymi.

### Obudowy

Symbol	Kod	Wymiar w mm	Opis
EKWH 250 G	2538090	760 x 560 x 250	Obudowa PC • Pokrywa szara
EKWH	3530627	760 x 560 x 150	Podstawa PC • 8 przetłoczeń wlk. 2
EKW 100-G	3730630	760 x 560 x 100	Pokrywa • Szara

### Akcesoria

Symbol	Kod	Wymiar w mm	Opis
EKUVT	3770554	518 x 338	Płyta montażowa (stal ocynkowana)



## AKCESORIA

Symbol      Kod      Opis

### Płyty montażowe (stal ocynkowana, grubość płyty 1,5 mm)

EKHVT	3770548	148 x 148
EKJVT	3770549	238 x 148
EKMVT	3770550	338 x 148
EKOVT	3770551	238 x 238
EKPVT	3770552	338 x 238
EKTVT	3770553	518 x 238
EKUVT	3770554	518 x 338

### Płyty montażowe do liczników

EKPVM2	3770839	338 x 238 • Metalowa
EKPVM2P	3771839	338 x 238 • Poliestrowa
M6x16	3570678	Śruba montażowa

### Szyny montażowe DIN-35 (stal ocynkowana, wysokość szyny 7,5 mm)

EKV 12	3770647	35 x 160
EKV 22	3770648	35 x 235
EKV 32	3770649	35 x 335
EKV 50	3770699	35 x 500

### Elementy do montażu szyn DIN

MSM PT 5x10	4712049	Śruba montażowa
MB 10686	3730686	Wsporniki szyny DIN • 2 szt.

### Konstrukcja wsporcza szyn DIN

MS PROF 19	3510840	Profil do montażu szyn DIN
MS PROF 28	3510841	Profil do montażu szyn DIN
MS PROF 38	3510842	Profil do montażu szyn DIN
MS PROF 56	3510843	Profil do montażu szyn DIN
EKT PROF 56	3510844	Szyna zacisków

### Nadstawki (Poliwęglan, uszczelki PUR, śruby mocujące)

EKJZR	3730153	278 x 188 x 50
EKMZR	3730152	378 x 188 x 50
EKOZR	3730093	278 x 278 x 50
EKPZR	3730141	378 x 278 x 50
EKTZR	3730142	558 x 278 x 50
EKUZR	3730323	558 x 378 x 50

### Płyty czołowe do aparatury modułowej

FP12-2819	3770765	280 x 190 • 1x12 mod.
FP12-2828	3770756	280 x 280 • 1x12 mod.
FP12x2-2828	3770766	280 x 280 • 2x12 mod.
FP12x2-2838	3770769	280 x 380 • 2x12 mod.
FP12x3-2838	3770767	280 x 380 • 3x12 mod.
FP12x3-2856	3770768	280 x 560 • 3x12 mod.

### Wsporniki płyt czołowych FP oraz zaciski PE/N

MB FP88	3530764	Wsporniki płyty czołowej • 2 szt.
MB FP882	3530771	Wsporniki płyty czołowej • 2 szt.
MB 26050	5026050	Zaślepka niewykorzystanego miejsca na aparaturę modułową dla 12 modułów • 1 mod. = 17,5mm
MB 26069SET	5126029	Zaciski PE/N • Zestaw
MS BAR CLAMP	4712232	Zacisk przyłączeniowy 25mm <sup>2</sup> do szyny PEN
MR 26145	5026145	Zacisk przyłączeniowy 35mm <sup>2</sup> do szyny PEN

### Płyty czołowe z poliwęglanu do aparatury modułowej

FX FP 8-2819	3770849	280 x 190 • 1x8 mod.
FX FP 12-2828	3770850	280 x 280 • 1x12 mod.
FX FP 2*12-2838	3770851	380 x 280 • 2x12 mod.
FX FP 3*12-2856	3770852	560 x 280 • 3x12 mod.

### Wsporniki płyt czołowych FX FP oraz zaciski PE/N

FX20 SET	3570791	Zestaw wsporników do płyt czołowych FX FP, 4 szt.
MB 10791	3730791	Wspornik do płyt czołowych FX FP
MB 10792	3730792	Śruba do płyty czołowej
MS BAR 2+18	4712199	Zaciski PE/N



## AKCESORIA

Symbol      Kod      Opis

### Płyty czołowe układu szynowego 60MM

MB FP 2828	3770853	280 x 280 ▪ Do obudów 280x280
MB FP 3828	3770854	380 x 280 ▪ Do obudów 380x280
MB FP 5628	3770855	560 x 280 ▪ Do obudów 560x280

### Układ szynowy 60mm

MB 60MM	3532385	Wspornik szyn zbiorczych ▪ w standardzie 60mm
MB 10792	3730792	Śruba do płyty czołowej

### Zawiasy i uchwyty do wieszania obudów

MB 10622	3530622	Zestaw zawiasów ▪ 2 szt., PC
MB 10547	3570547	Zestaw zawiasów ▪ 2 szt., PA
EKZKS 1	3570570	Zestaw zawiasów ▪ 2 szt., metalowe
MB 10523	3560523	Zaślepka otworu na śrubę
MB 10674	3770674	Uchwyty do wieszania obudów ▪ 4 szt.

### Śruby pokrywy

HS 10255	3540255	Śruba motylkowa ▪ do pokryw 30 mm
CS 10256	3540256	Śruba do zamykania śrubokrętem krzyżakowym ▪ do pokryw 30/100 mm
SS 10535	3540535	Śruba z rowkiem z możliwością plombowania ▪ do pokryw 30 mm
SS 10544	3570544	Śruba zatrzaskowa z rowkiem z możliwością plombowania ▪ do pokryw 30/100 mm
HS 10533	3570533	Śruba zatrzaskowa motylkowa ▪ do pokryw 30 mm
HS 10532	3570532	Śruba zatrzaskowa motylkowa, zawiasowa ▪ do pokryw 30 mm
MB 10534	3540534	Wkładka blokująca ▪ do śrub zatrzaskowych
SS 10563	3540563	Śruba do zamykania śrubokrętem krzyżakowym ▪ do pokryw 80 mm
HS 10562	3540562	Śruba motylkowa ▪ do pokryw 80 mm
DS 10581	3540581	Śruba do zamykania kluczem trójkątnym ▪ do pokryw 30/80/100 mm
MB 10673 SET	3570673	Klucze do śrub z łbem trójkątnym ▪ 2 szt.
SS 10256 N	3510256	Śruba do zamykania śrubokrętem krzyżakowym ▪ do pokryw 30 mm, Noryl
HS 10255 N	3510255	Śruba motylkowa ▪ do pokryw 30 mm, Noryl
SS 10256-4	3544256	Zestaw śrub pokrywy ▪ do pokryw 30/100 mm
SS 10256-6	3546256	Zestaw śrub pokrywy ▪ do pokryw 30/100 mm
SS 10563-4	3544563	Zestaw śrub pokrywy ▪ do pokryw 80 mm

### Elementy dystansowe do narożnych wypustów montażowych

MR 10726	5070726	Element dystansowy 15 mm ▪ M6, samogwintujący
MR 10727	5070727	Element dystansowy 20 mm ▪ M6, samogwintujący
MR 10728	5070728	Element dystansowy 30 mm ▪ M6, samogwintujący
MR 10729	5070729	Element dystansowy 54 mm ▪ M6, samogwintujący
HR 10	3570655	Element dystansowy 10 mm ▪ M6 z obu stron
HR 15	3570656	Element dystansowy 15 mm ▪ M6 z obu stron
HR 20	3570657	Element dystansowy 20 mm ▪ M6 z obu stron
HR 30	3570658	Element dystansowy 30 mm ▪ M6 z obu stron

### Elementy dystansowe do pośrednich wypustów montażowych

FA 12053	4712053	Element dystansowy 14 mm ▪ M5, samogwintujący
FA 12052	4712052	Element dystansowy 42 mm ▪ M5, samogwintujący

### Zamek

MB 10597	3570597	Zamek patentowy ▪ wyłącznie do pokryw 30mm
----------	---------	--

### Montaż obudów

MB 10671	3570671	Zestaw łączeniowy ▪ wlk. 1
MB 10670	3570670	Zestaw łączeniowy ▪ wlk. 2
MB 10672	3570672	Zestaw łączeniowy ▪ wlk. 3
MB 10472	3570472	Śruba z łbem plastikowym
MB 10474	3570474	Śruba z łbem plastikowym
M-6	3570576	Nakrętka ▪ M6
M-8	3570577	Nakrętka ▪ M8

### Mostki łączeniowe

MB 10717	3530717	Mostek podstawy ▪ wlk. 2
MB 10718	3530718	Mostek podstawy ▪ wlk. 3

### Mocowanie rozdzielnic o dużych gabarytach

EKZKK1	3570573	Szyna do montażu rozdzielnic ▪ pozioma
EKSZY2	3570572	Szyna do montażu rozdzielnic ▪ pionowa
EKZKH1	3570613	Tulejka do łączenia szyn



## AKCESORIA

Symbol      Kod      Opis

### Pokrywy boczne i złączki (więcej produktów w rozdziale Wprowadzanie Kabli i Przewodów)

MB 10215	3530215	wlk. 1 • bez przettoczeń
MB 10546	3530546	wlk. 2 • bez przettoczeń

### Pokrywy boczne z przettoczeniami metrycznymi

MB 10862	3530862	wlk. 2 • 2xM16+3xM20+2xM25+2xM32, uszczelka PUR
MB 10857	3530857	wlk. 2 • 4xM12+4xM12/M20+4xM16/M25

### Pokrywy boczne z przettoczeniami PG

MB 10014	3530014	wlk. 2 • 12x PG16
MB 10596	3530596	wlk. 2 • 4x PG11/21+7x PG16

### Pokrywy boczne membranowe

FMB 5F	3550794	wlk. 1 • 8 przepustów (Ø 1,5-25mm), Opcjonalnie przepust RJ45
FMC 25F	3550796	wlk. 2 • 29 przepustów (Ø 3-26mm), Opcjonalnie przepust RJ45

### Zestawy do tężenia obudów

MB 10671	3570671	Zestaw tężeniowy • wlk. 1
MB 10670	3570670	Zestaw tężeniowy • wlk. 2

### Uszczelki boczne

MK 10437	3510437	Uszczelka boczna • wlk. 1
MK 10438	3510438	Uszczelka boczna • wlk. 2

## EK informacje techniczne

CECHA	POLIWĘGLAN (PC)
Stopień ochrony (EN 60529)	IP 66/IP 67 IP 65 (FSH)
Wytrzymałość mechaniczna (EN 62262)	IK 08 (bok obudowy) IK 09 (front obudowy)
Zakres temperatury Celsjusz (krótkotrwałe)	-40° . . 120°C
Fahrenheit (krótkotrwałe)	-40° . . 250°F
Zakres temperatury Celsjusz (praca ciągła)	-40° . . 80°C
Fahrenheit (praca ciągła)	-40° . . 175°F
Klasa izolacyjności	Izolacja zupełna (II)
Kolor elementów szarych	RAL 7035
Pokrywy przezroczyste	Szary przemysłowy
Kolor śrub pokrywy	Bez przyciemnienia
Materiał śrub pokrywy	RAL 7035
Materiał uszczelki	Poliamid (PA)
Klasa palności	PUR
Próba rozżarzonego drutu (IEC 695-2-1)	UL 94-5V
Tworzywa samogasnące (PC)	960°C
Toksyczność	Bezhalogenowy
Odporność na promienie UV	720 godzin w "wezerometrze"
Odporność chemiczna *	UL 508
	Dobra

## ZGODNOŚĆ Z NORMAMI

**USA** Obudowy urządzeń elektrycznych  
PC: UL Type 1, 3, 3S, 4, 4X, 6, 6P or 12; UL File E75645  
Vol 1 Sec 2; UL 746C-5VA test palności (UL 50/508)

**Kanada** Przemysłowe obudowy urządzeń sterujących i elektrycznych / ULc

**Europa** Obudowy urządzeń elektrycznych i sterujących  
EN 62208:2003 (50298:1998)  
Urządzenia techniki informatycznej. Bezpieczeństwo.  
EN 60950  
RoHS Dyrektywa 2002/95/EC

**Russia** GostR - Gost Rosyjski Certyfikat Zgodności

Zastrzega się prawo do zmiany danych bez uprzedzenia.

\*Szczegółowe informacje na zapytanie