

Pulpity uniwersalne TP



Rozbudowa systemu strona 613 Monitory, klawiatury strona 827/828 Klimatyzacja strona 389

Materiał:

- Obudowa, płyty podłogi: blacha stalowa 1,5 mm
- Drzwi: blacha stalowa, 2,0 mm
- Płyta montażowa: blacha stalowa 3,0 mm

Powierzchnia:

- Obudowa i drzwi: gruntowane przez zanurzenie, pokrywane proszkowo z zewnątrz, lakier strukturalny
- Płyta montażowa i płyta podłogi: ocynkowane

Kolor:

- RAL 7035

Klasa ochrony IP wg IEC 60 529:

- IP 55

Klasa ochrony NEMA:

- NEMA 12

Zakres dostawy:

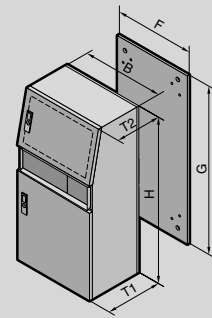
- Obudowa z drzwiami
- Płyta montażowa
- Płyty podłogi

Wskazówka:

Do pulpitu uniwersalnego z niskimi drzwiami przednimi: do utrzymania klasy ochrony należy zamontować szufladę lub występ pulpitu. Szuflada na klawiaturę może być instalowana tylko bez płyty montażowej.

Atesty:

- UL
- CSA
- TÜV
- Maritime Register of Shipping Rosja



Wersja	Opak.	Z niskimi drzwiami przednimi		Z wysokimi drzwiami przednimi	Strona
Szerokość (B) mm		600		600	
Wysokość (H) mm		1300		1300	
Głębokość, dół (T1) mm		500		500	
Głębokość, góra (T2) mm		417,5		417,5	
Szerokość płyt montażowych (F) mm		499		499	
Wysokość płyt montażowych (G) mm		1196		1196	
Nr kat.	1 szt.	2694.500		2695.500	
Masa kg		77,0		80,0	
Dodatkowo wymagane są					
Szuflada	1 szt.	-	-	4757.500	155
Występ pulpitu	1 szt.	2696.500	2696.500	-	155
Akcesoria					
Cokół kompletny			p. strona	p. strona	625
Belka nośna	2 szt.		8601.450	8601.450	626
Poprzeczki montażowe	20 szt.		2325.000	2325.000	685
Szyny wsporcze do kabli	2 szt.		4191.000	4191.000	783
Systemy zamknięć			od strony	od strony	674

Listwa aluminiowa TP

Do doposażenia części środkowych i górnych TP oraz pulpitów stojących.

Zastosowania:

- Trzyczęściowych/dwuczęściowych TP
- Pulpity stojące TP
- Wszystkie szafy sterownicze / pokrywy o wysokości krawędzi 20 mm (grubość blachy maks. 2 mm)

Możliwości zabudowy:

- Skracana do innych rozmiarów
- 3 x szerokość 600 mm
- 2 x szerokość 800 mm
- 1 x szerokość 1000 mm + 1 x szerokość 600 mm
- 1 x szerokość 1200 mm
- 1 x szerokość 1600 mm

Materiał:

- Aluminiowy profil wytłaczany
- Pokrywy: tworzywo sztuczne

Powierzchnia:

- Aluminiowy profil wyciągany: naturalnie anodyzowany

Kolor:

- Pokrywy: RAL 7035

Długość mm	Nr kat.
1750	6731.120

Zakres dostawy:

- 1 profil aluminiowy
- 6 pokrywek z tworzywa sztucznego
- Szablon nawierceń
- Akcesoria montażowe



Szuflada

do pulpitu uniwersalnego TP

Do myszy i klawiatury o szerokości maks. 500 mm. Także przy otwartej klapie zachowany zostaje wysoki poziom ochrony.

Materiał:

- Blacha stalowa

Powierzchnia:

- Lakier strukturalny

Kolor:

- RAL 7035

Klasa ochrony IP wg IEC 60 529:

- IP 55

Klasa ochrony NEMA:

- NEMA 12

Zakres dostawy:

- Z wkładką dwupiórkową
- Wraz z zestawem montażowym

Wysokość mm	Nr kat.
200	4757.500



Wskazówki dotyczące montażu:

- Montowana tylko bez płyty montażowej.



Akcesoria:

- Wkładki zamka, patrz strona 680
- Uchwyty z tworzywa sztucznego, patrz strona 679



Występ pulpitu

do pulpitu uniwersalnego TP

Do zamontowania elementów wskaźników i obsługi oraz klawiatury. Zamknięty po bokach i z przodu. Płyty pokrywy dla góry i dołu.

Materiał:

- Blacha stalowa

Powierzchnia:

- Gruntowane przez zanurzenie, pokrywane proszkowo z zewnątrz, lakier strukturalny

Kolor:

- RAL 7035

Klasa ochrony IP wg IEC 60 529:

- IP 55

Klasa ochrony NEMA:

- NEMA 12

Zakres dostawy:

- Wraz z zestawem montażowym

Wysokość mm	Nr kat.
200	2696.500



Cokół kompletny**Blacha stalowa do AE, pulpitu uniwersalnego TP**

Oslony z tyłu i z przodu z zamontowanymi narożnikami i osłonami po bokach.

Materiał:

– Blacha stalowa

Powierzchnia:

– Lakierowana

Kolor:

– RAL 7022

Zakres dostawy:

– Wraz z zestawem montażowym

Wysokość 100 mm:

– 4 elementy narożne
– 2 osłony przód/tył
– 2 osłony boczne

Wysokość 200 mm:

– 4 elementy narożne
– 1 osłona z przodu/tyłu x 200 mm
– 2 osłony z przodu/tyłu x 100 mm
– 4 osłony boczne

Cokół do pulpitu uniwersalnego TP, wysokość 100 mm

Do szaf/pulpitów		Głębokość cokołu mm	Nr kat.
Szerokość mm	Głębokość mm		
600	500	450	2807.200

Cokół do AE, wysokość 100 mm

Do szaf		Głębokość cokołu mm	Nr kat.
Szerokość mm	Głębokość mm		
600	300	279	2816.200
800	300	279	2818.200
1000	300	279	2801.200

Cokół do AE, wysokość 200 mm

Do szaf		Głębokość cokołu mm	Nr kat.
Szerokość mm	Głębokość mm		
600	300	279	2826.200
800	300	279	2828.200
1000	300	279	2802.200

**Akcesoria:**

– Sworznie mocujące, patrz strona 622
– Nakładka łączeniowa do podłoża, patrz strona 622

Cokół kompletny**Blacha nierdzewna do pulpitów stojących, stal nierdzewna**

Wysokość: 100 mm

W razie potrzeby można zamontować 2 cokoły jeden na drugim.

Materiał:

– Stal nierdzewna 1.4301 (AISI 304)

Powierzchnia:

– Szlif prosty

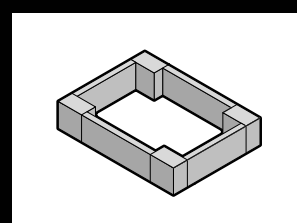
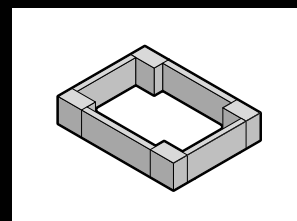
Zakres dostawy:

– Wraz z zestawem montażowym
– 2 osłony przód/tył
– 2 osłony boczne

Do szaf/pulpitów		Nr kat.
Szerokość mm	Głębokość mm	
600	400	2865.000
800	400	2869.000
1000	400	2867.000
1200	400	2870.000

**Akcesoria:**

– Nóżki poziomujące, patrz strona 626
– Blacha cokołu, modułowa (blacha perforowana), patrz strona 624



Cokół

Cokół



Nóżki odlewane

Do bezpiecznego ustawienia

- Obudowy dla komputerów Tower lub
- innych własnych konstrukcji

Głębokość: 700 mm

Materiał:

- Odlew aluminiowy

Kolor:

- RAL 7035

Zakres dostawy:

- Wraz z zestawem montażowym

Opak.	Nr kat.
2 szt.	6902.920

+ Akcesoria:

- Mocowanie do podłogi 6147.000, patrz strona 205
- Podwójne rolki kierujące, patrz strona 628



Nóżki poziomujące

Do bezpośredniego montażu pod cokół TS i cokół, komplet. Gwarantują swobodny dostęp np. do czyszczenia podłogi i do wyrównania nierówności podłogi.

Obciążalność:

- Maksymalne dopuszczalne obciążenie statyczne: 400 kg na nóżkę poziomującą

Zakres przestawiania:

- M12: 55 mm – 125 mm
- M16: 45 mm – 120 mm

Materiał:

- Stal nierdzewna 1.4301 (AISI 304)

Gwint	Opak.	Nr kat.
M12	4 szt.	2889.000
M16	4 szt.	2890.000

↔ Alternatywnie można zastosować:

- Nóżki poziomujące Hygienic Design, patrz strona 210



Belka nośna

do TS, SE, CM, TP, PC, IW przestawialny

- Do zwiększenia stabilności
- Wysokość 70 mm
- Ustawianie w głębokości obudowy

Dla zwiększenia stabilności trawers wystaje z przodu i z tyłu o 138 mm poza ramę podłogową szafy. Tylna część w głębszych szafach może być wyciągnięta i ponownie przykręcona. Do przykręcenia do podłogi i szafy poprzez otwory montażowe z boku, z przodu, z tyłu. Rolki i nóżki poziomujące mogą być mocowane do przyspawanych nakrętek M12.

Materiał:

- Blacha stalowa

Powierzchnia:

- Lakierowana

Kolor:

- RAL 7015

Do głębokości obudowy mm	Nr kat.
400	8601.450
500	
600	8601.680
800	

+ Akcesoria:

- Podwójne rolki kierujące 6148.000, 7495.000, patrz strona 628
- Nóżki poziomujące 4612.000, 7493.100, patrz strona 628



Drzwi / zamki

System zamykania



Uchwyt Komfort

do TS, TS IT, SE, PC, IW

Dzięki technice składanej, uchwyt nie wymaga obszaru do wychylenia, dzięki czemu można wykorzystać powierzchnię drzwi do zabudowy.

Materiał:

– Cynkowy odlew ciśnieniowy

Powierzchnia:

– Pokrywana proszkowo

! **Dodatkowo należy zastosować:**

– Adapter uchwyty 8611.300, patrz strona 659, do montażu do drzwi szklanych TS, drzwi pod PC, drzwi ozdobnych IW

	Nr kat.				
RAL 7035	8611.020	8611.290	8611.045	8611.070	8611.280
RAL 9005	8611.350	–	–	8611.360	–
Matowy chrom	8611.330	–	–	8611.340	–
Wkładki zamka, wersja F					
Czworokąt: 7 mm	8611.100	8611.100	–	–	–
Czworokąt: 8 mm	8611.110	8611.110	–	–	–
Trójkąt: 7 mm	8611.120	8611.120	–	–	–
Trójkąt: 8 mm	8611.130	8611.130	–	–	–
Wkrętak płaski	8611.140	8611.140	–	–	–
Wkładka Daimler	8611.150	8611.150	–	–	–
Wkładka dwupiórkowa 3 mm	8611.160	8611.160	–	–	–
Fiat	8611.170	8611.170	–	–	–
6,5 mm trójkąt (CNOMO)	8611.220	8611.220	–	–	–
Wkładki bezpieczeństwa i z przyciskiem					
Wkładka bezpieczeństwa, zamknięcie nr 3524 E ²⁾	8611.180	8611.180	–	2467.000	–
Wkładka z przyciskiem	8611.190	8611.190	–	2468.000	–
Wkładka z przyciskiem i wkładką bezpieczeństwa ²⁾	8611.200 ³⁾	8611.200 ³⁾	–	2469.000 ⁴⁾	–
Wkładka półcylindryczna					
wg EN 18 252 ⁵⁾	–	–	–	9785.040	–
	–	–	–	9785.042 ⁶⁾	–

¹⁾ Tylko do zastosowania w obszarze VW, Audi, SEAT, SkodaAuto, dostawa bez kluczy

²⁾ Z 2 kluczami

³⁾ Zamknięcie nr 12321, zastosowanie innych zamknięć jest niemożliwe

⁴⁾ Zamknięcie nr 2123, zastosowanie innych zamknięć jest niemożliwe

⁵⁾ Z 3 kluczami na każdą wkładkę zamka

⁶⁾ Opak. = 2 szt. Każde zamknięcie posiada unikalny wzór i dołączony jest do niego osobny klucz



Uchwyt Komfort

z kodem cyfrowym

do TS, TS IT, SE

Elastyczna możliwość dostępu poprzez

- indywidualny potrójny kod cyfrowy bez klucza lub
- poprzez funkcję Master-Key dzięki dodatkowej wkładce półcylindrycznej 40 lub 45 mm według DIN 18 252 niezależnie od kodu cyfrowego.

Kolor	Nr kat.
RAL 7035	7200.800
RAL 9005	7200.801

! **Dodatkowo należy zastosować:**

– Adapter uchwyty 8611.300, patrz strona 659, do montażu do drzwi szklanych TS, drzwi aluminiowych / z blachy stalowej wentylowanych, drzwi pod PC, drzwi ozdobnych IW

+ **Akcesoria:**

- Wkładki bezpieczeństwa oraz przyciskowe, patrz strona 675
- Półcylinder profilowany, patrz strona 675

Drzwi, zabudowa wnętrza

Poprzeczki montażowe

Do mocowania

- kanałów kablowych
- uchwytów peszla kablowego
- pokryw zabezpieczenia przed dotykiem
- zabudowy drzwiowej
- prowadzenia i mocowania kabli

Otworowanie \varnothing 4,5 mm w siatce wymiarowej DIN 25 mm

Materiał:

– Blacha stalowa

Powierzchnia:

– Ocynkowane

Zakres dostawy:

– Wraz z zestawem montażowym



Akcesoria:

– Śruby do blachy i śruby nacinające gwint M5, patrz strona 737

Do TS, SE, CM, TP

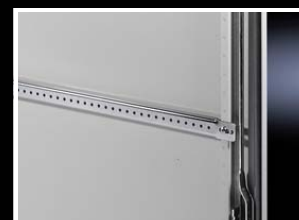
Do drzwi o szerokości mm	Długość mm	Opak.	Nr kat.
400	290	20 szt.	4594.000
500	390	20 szt.	4309.000
600	490	20 szt.	4596.000
800	690	20 szt.	4598.000
900	790	20 szt.	4579.000
1000	890	20 szt.	4599.000

Do AE

Do szaf AE	Opak.	Nr kat.
1018.600 ²⁾ , 1019.500 ²⁾ 1050.500 ¹⁾ , 1057.500 1100.500, 1110.500 1114.500 ¹⁾ , 1130.500 1213.500 ¹⁾ , 1350.500 ¹⁾	20 szt.	2325.000
1012.500 ²⁾ , 1039.500 1054.500, 1058.500 1060.500, 1076.500 1090.500, 1260.500 ¹⁾ 1339.500, 1360.500 1376.500	20 szt.	2326.000
1014.500 ²⁾ , 1073.500 1077.500	20 szt.	2327.000
1016.500 ²⁾ , 1017.500 ²⁾ 1055.500, 1180.500 1280.500 ¹⁾	20 szt.	2328.000

¹⁾ Do tych typów AE podpory montażowe należy przyciąć przy wytłoczeniu wstępnym

²⁾ Tylko w połączeniu z otworowaną listwą montażową (patrz strona 686)



Elementy dystansowe

Uniwersalny element stosowany we wszystkich przypadkach, w których wymagany jest odstęp od płaszczyzny mocowania. Ze śrubą samogwintującą o średnicy 4,5 mm. Montaż na ścianie tylnej, za pomocą blachowkrętów 5,5 x 13 mm, można mocować następujące elementy:

- Profilowane szyny zatrzaskowe i nośne
- Pokrywy zabezpieczenia przed dotykiem
- Osłony wyłącznika głównego
- Szyny wsporcze do kabli
- itd.

Materiał:

– Pręt stalowy sześciokątny (SW8)

Powierzchnia:

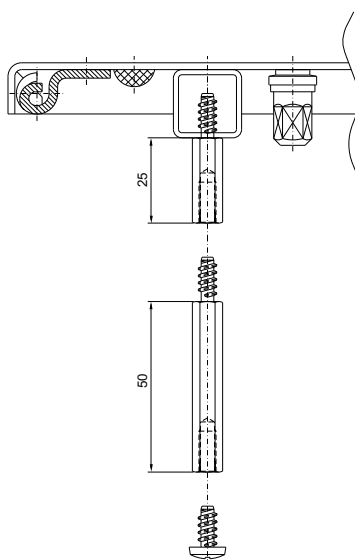
– Ocynkowane



Akcesoria:

– Blachowkręty 5,5 x 13 mm, patrz strona 737

Długość mm	Opak.	Nr kat.
25	12 szt.	2311.225
50	12 szt.	2311.250



Prowadzenie kabli

Szyny wsporcze do kabli

Profil kątowy do TS, SE, PC, pulpitów uniwersalnych TP, cokołów TS, Flex-Block

Do zabezpieczenia naciągu przy prowadzeniu kabli. Montaż na regulowanej głębokości w 25 mm podziałce otworów do poziomego profilu szafowego lub w cokole TS/Flex-Block.

Materiał:

– Stal

Powierzchnia:

– Ocynkowane

Zakres dostawy:

– Wraz z zestawem montażowym

Szerokości szafy mm	Długość mm	Opak.	Nr kat.
400	385	2 szt.	4193.000
600	585	2 szt.	4191.000
800	785	2 szt.	4192.000
1000	985	2 szt.	4336.000
1200	1185	2 szt.	4196.000
1600	1585	2 szt.	4338.000
1800	1785	2 szt.	4339.000



Akcesoria:

- Sworznie mocujące do cokołu TS, patrz strona 622
- Blok szybkiego montażu 4133.000 do Flex-Block, patrz strona 733
- Szyny montażowe 23 x 23 mm do Flex-Block, patrz strona 722



Wieszaki kątowe

do szyn wsporczych do kabli

Do mocowania kabli na szynach wsporczych.

Materiał:

– Blacha stalowa

Powierzchnia:

– Ocynkowane

Zakres dostawy:

– Wraz z wkładką dociskową z tworzywa sztucznego

Dla średnicy kabla mm	Opak.	Nr kat.
6 – 12	25 szt.	2350.000
12 – 16	25 szt.	2351.000
14 – 18	25 szt.	2352.000
18 – 22	25 szt.	2353.000
22 – 26	25 szt.	2354.000
26 – 30	25 szt.	2355.000
30 – 34	25 szt.	2356.000
34 – 38	25 szt.	2357.000
38 – 42	25 szt.	2358.000
42 – 46	25 szt.	2359.000
46 – 50	25 szt.	2360.000



Alternatywnie można zastosować:

- Szyna do wieszaka ekranowego EMC do zabezpieczenia naciągu, patrz strona 759



Szyny wsporcze do kabli

Profil C, do płyt montażowych do TS, SE, CM, TP

Do zabezpieczenia naciągu przy prowadzeniu kabli. Długość szyny wsporczej kabli dostosowana jest do szerokości płyty montażowej. Objęte zakresem dostawy kątowniki mocujące pozwalają na uzyskanie trzech różnych wariantów montażu na płycie montażowej:

- 1 Montaż prosty, z odstępem 23 mm do płyty montażowej
- 2 Montaż prosty, z odstępem 10 mm do płyty montażowej
- 3 Montaż nachylony do płyty montażowej

Materiał:

– Blacha stalowa

Powierzchnia:

– Ocynkowane

Zakres dostawy:

– Wraz z dwoma kątownikami mocującymi i wkrętami montażowymi

Do szerokości szafy mm	Długość mm	Opak.	Nr kat.
600	499	1 szt.	5001.080
800	699	1 szt.	5001.081
1000	899	1 szt.	5001.082
1200	1099	1 szt.	5001.083



Akcesoria:

- Obejmy kabli do szyn profilowych C, patrz strona 784

