

## Fibox SPACE LINK

SPACE LINK to system umożliwiający budowanie zestawów skrzynkowych do zastosowań w automatyce i rozdziale energii. Duże otwory boczne w podstawach umożliwiają wzajemne łączenie obudów oraz ułatwiają okablowanie. W otworach mocować można płytki boczne pełne lub z przetłoczeniami pod dławnice.



# SPACE LINK



**Możliwość łączenia obudów**



**Łatwe i szybkie łączenie obudów**



**Zgodność z RoHS oraz brak halogenów**



# SPACE LINK EKI 23

200 x 300

PC: IP 65, IK 08

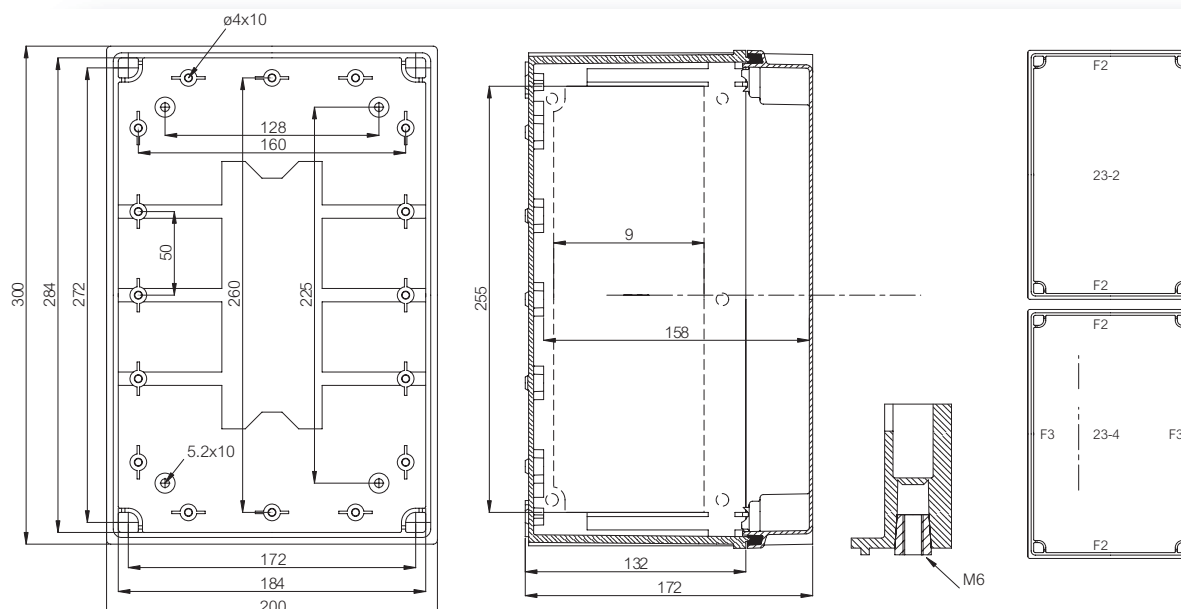
Zawiera: podstawę z otworami bocznymi i uszczelkami EPDM dla tych otworów, śruby do płyty montażowej/ szyny DIN, zatyczki narożnikowe oraz pokrywę z uszczelką PUR i śrubami CS 12137.

## Obudowy

Symbol	Kod	Wymiar w mm	Opis
EKI 23-2-170 G	8153300	200 x 300 x 170	Obudowa PC • Pokrywa szara
EKI 23-4-170 G	8153301	200 x 300 x 170	Obudowa PC • Pokrywa szara
EKI 23-2-170 T	8153000	200 x 300 x 170	Obudowa PC • Pokrywa przezroczysta przyciemniana
EKI 23-4-170 T	8153001	200 x 300 x 170	Obudowa PC • Pokrywa przezroczysta przyciemniana
EKI 23-2	4512032	200 x 300 x 130	Podstawa PC • Otwory boczne: 2xF2
EKI 23-4	4512005	200 x 300 x 130	Podstawa PC • Otwory boczne: 2xF2+2xF3
EKI 23/40G	4712308	200 x 300 x 40	Pokrywa PC • Szara
EKI 23/40T	4712008	200 x 300 x 40	Pokrywa PC • Przezroczysta przyciemniana

## Akcesoria

Symbol	Kod	Wymiar w mm	Opis
EKIV 23	4712117	170 x 270	Płyta montażowa (stal ocynkowana)
EKIV 17	4712126	35 x 166	Szyna DIN 35
EKIV 27	4712127	35 x 266	Szyna DIN 35
FP A 23	8392226	166 x 268	Płyta czołowa (alumiowa)
MB 12225 AL	8390007		Zawiasy płyty czołowej • Zestaw
FP 23	8392285	268 x 176	Płyta czołowa z tworzywa • Czarna
FP 12-23	8392218	178 x 278	Płyta czołowa • do ap. modułowej
DRF 23	4712200		Profil wsporczy do szyn DIN, 1 szt.
DRF 33	4712205		Profil wsporczy do szyn DIN, 1 szt.



### Duże otwory boczne ułatwiają montaż

#### WSZECHSTRONNY SYSTEM MONTAŻOWY

- Nowy szybkozłączny system wraz ze sztywniejszą konstrukcją otworów bocznych ułatwia wzajemne łączenie obudów.
- Wsporniki układu szynowego dostosowane są do współpracy z popularnymi systemami szynowymi (ABB, Woehner, Weber, etc.). Stosować można miedziane szyny zbiorcze o przekrojach 5x20 i 10x30.
- Nowe ramy do szyn DIN ułatwiają montaż aparatury modułowej oraz umożliwiają montaż płyt czołowych.
- Okienka inspekcyjne ze standardowymi otworami do aparatury modułowej (17,5/45 mm)

#### NADSTAWKI

- Dostępne w rozmiarze 400x400. Ich zastosowanie umożliwia zwiększenie głębokości zabudowy o 100mm.

#### QUICK-LINK SYSTEM

Łączenie obudów szybsze niż kiedykolwiek wcześniej.



#### 60 mm BUS-BAR SYSTEM



#### BOGATY WYBÓR AKCESORIÓW DO TWOJEJ APLIKACJI

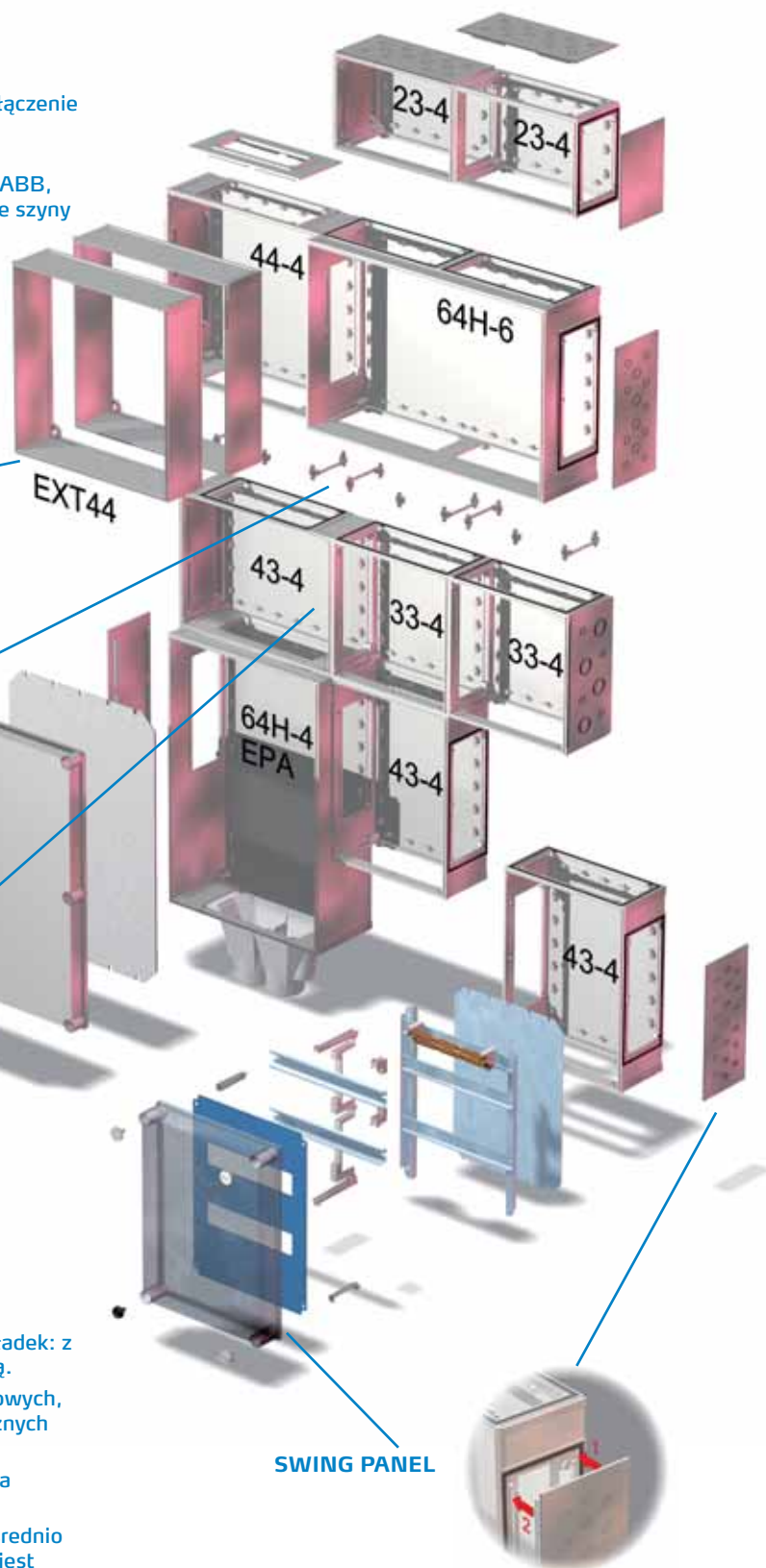
- Śruby QUICK LOCK posiadają kilka rodzajów nakładek: z rowkiem, motylkowa, krzyżakowa oraz z zaślepką.
- Wsporniki narożne umożliwiają montaż płyt czołowych, ram z szynami DIN oraz płyt montażowych na różnych poziomach.
- Wsporniki narożne wraz z zawiasami pozwalają na otwieranie panelu czołowego o kąt 90 stopni.
- Obudowa może być montowana do ściany bezpośrednio poprzez specjalne otwory w podstawie. Możliwy jest również montaż przy pomocy specjalnych uchwytów.
- Okienka inspekcyjne umożliwiają łatwy dostęp do zamontowanej aparatury.
- W skład akcesoriów wchodzi również zawiasy, elementy dystansowe, elementy wentylacyjne, etc.
- Dodatkowo proponujemy pokrywy boczne gładkie lub z przetłoczeniami pod dławnice.
- Do wprowadzania przewodów służą dławnice kablowe oraz głowice kablowe.

#### SZYNY MONTAŻOWE I PŁYTY

Do montażu aparatury wewnątrz obudowy służą płyty montażowe, panele czołowe z poliwęglanu oraz ramy z szynami DIN, które mogą być montowane na różnych głębokościach.

#### SNAP-IN SYSTEM

Najszybszy system montażu płytek bocznych.



# SPACE LINK EKI 33

300 x 300

PC: IP 65, IK 08



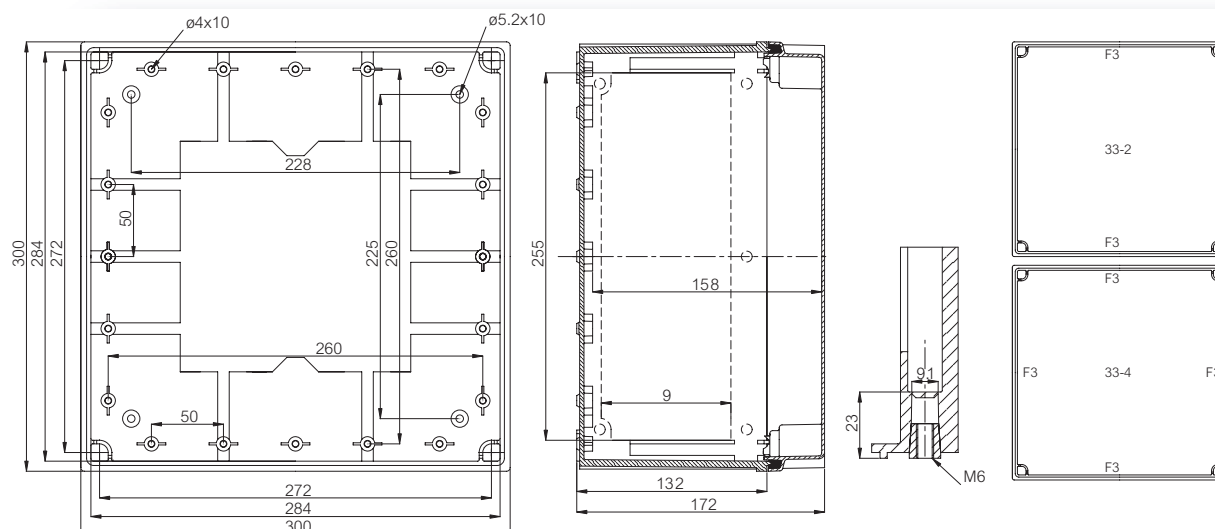
Zawiera: podstawę z otworami bocznymi i uszczelkami EPDM dla tych otworów, śruby do płyty montażowej/ szyny DIN, zatyczki narożnikowe oraz pokrywę z uszczelką PUR i śrubami CS 12137.

## Obudowy

Symbol	Kod	Wymiar w mm	Opis
EKI 33-2-170 G	8153302	300 x 300 x 170	Obudowa PC ▪ Pokrywa szara
EKI 33-4-170 G	8153303	300 x 300 x 170	Obudowa PC ▪ Pokrywa szara
EKI 33-2-170 T	8153002	300 x 300 x 170	Obudowa PC ▪ Pokrywa przezroczysta przyciemniana
EKI 33-4-170 T	8153003	300 x 300 x 170	Obudowa PC ▪ Pokrywa przezroczysta przyciemniana
EKI 33-2	4512033	300 x 300 x 130	Podstawa PC ▪ Otwory boczne: 2xF3
EKI 33-4	4512004	300 x 300 x 130	Podstawa PC ▪ Otwory boczne: 4xF3
EKI 33/40G	4712307	300 x 300 x 40	Pokrywa PC ▪ Szara
EKI 33/40T	4712007	300 x 300 x 40	Pokrywa PC ▪ Przezroczysta przyciemniana

## Akcesoria

Symbol	Kod	Wymiar w mm	Opis
EKIV 33	4712118	270 x 270	Płyta montażowa (stal ocynkowana)
EKIV 27	4712127	35 x 266	Szyna DIN 35
FP A 33	8392227	266 x 268	Płyta czołowa (aluminiowa)
MB 12225 AL	8390007		Zawiasy płyty czołowej ▪ Zestaw
FP 33	8392305	276 x 268	Płyta czołowa z tworzywa ▪ Czarna
FP 12-33	8392219	278 x 278	Płyta czołowa ▪ do ap. modułowej
FP 12x2-33	8392220	278 x 278	Płyta czołowa ▪ do ap. modułowej
DRF 33	4712205		Profil wsporczy do szyn DIN, 1 szt.





# SPACE LINK EKI 43

400 x 300

PC: IP 65, IK 08

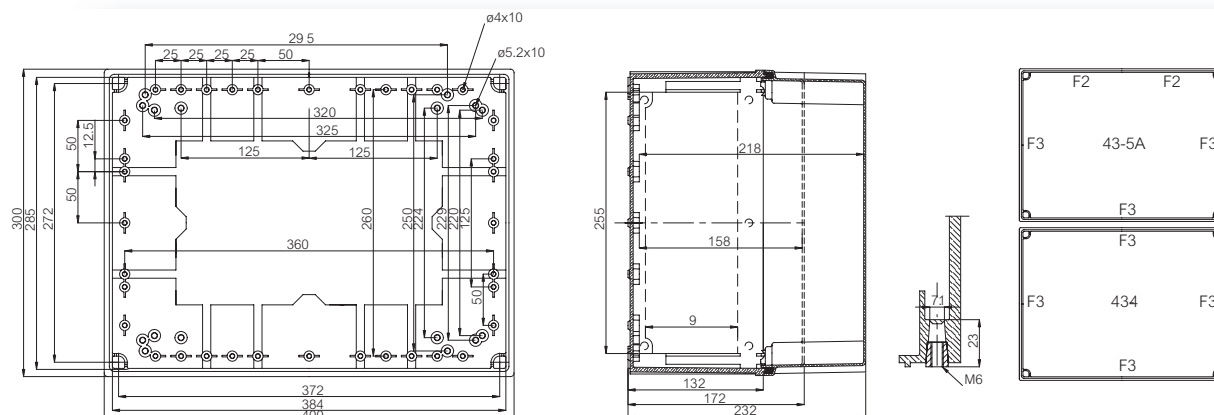
Zawiera: podstawę z otworami bocznymi i uszczelkami EPDM dla tych otworów, śruby do płyty montażowej/szyny DIN, zatyczki narożnikowe oraz pokrywę z uszczelką PUR i śrubami CS 12137.

## Obudowy

Symbol	Kod	Wymiar w mm	Opis
EKI 43-4-170 G	8153306	400 x 300 x 170	Obudowa PC ▪ Pokrywa szara
EKI 43-4-230 G	8153307	400 x 300 x 230	Obudowa PC ▪ Pokrywa szara
EKI 43-5A-170 G	8153304	400 x 300 x 170	Obudowa PC ▪ Pokrywa szara
EKI 43-5A-230 G	8153305	400 x 300 x 230	Obudowa PC ▪ Pokrywa szara
EKI 43-4-170 T	8153006	400 x 300 x 170	Obudowa PC ▪ Pokrywa przezroczysta przyciemniana
EKI 43-4-230 T	8153007	400 x 300 x 230	Obudowa PC ▪ Pokrywa przezroczysta przyciemniana
EKI 43-5A-170 T	8153004	400 x 300 x 170	Obudowa PC ▪ Pokrywa przezroczysta przyciemniana
EKI 43-5A-230 T	8153005	400 x 300 x 230	Obudowa PC ▪ Pokrywa przezroczysta przyciemniana
EKI 43-2	4512034	400 x 300 x 130	Podstawa PC ▪ Otwory boczne: 2xF3
EKI 43-4	4512006	400 x 300 x 130	Podstawa PC ▪ Otwory boczne: 4xF3
EKI 43-5A	4512197	400 x 300 x 130	Podstawa PC ▪ Otwory boczne: 2xF2+3xF3
EKI 43/40G	4712309	400 x 300 x 40	Pokrywa PC ▪ Szara
EKI 43/100G	4712311	400 x 300 x 100	Pokrywa PC ▪ Szara
EKI 43/40T	4712009	400 x 300 x 40	Pokrywa PC ▪ Przezroczysta przyciemniana
EKI 43/100T	4712011	400 x 300 x 100	Pokrywa PC ▪ Przezroczysta przyciemniana

## Akcesoria

Symbol	Kod	Wymiar w mm	Opis
EKIV 43	4712119	370 x 270	Płyta montażowa (stal ocynkowana)
EKIV 27	4712127	35 x 266	Szyna DIN 35
EKIV 37	4712128	35 x 366	Szyna DIN 35
FP A 43	8392224	266 x 368	Płyta czołowa (alumiuniowa)
MB 12225 AL	8390007		Zawiasy płyty czołowej ▪ Zestaw
FP 43	8392306	376 x 268	Płyta czołowa z tworzywa ▪ Czarna
FP 12x2-43	8392222	378 x 278	Płyta czołowa ▪ do ap. modułowej
FP 12x3-43	8392221	378 x 278	Płyta czołowa ▪ do ap. modułowej
DRF 43/44	4712201		Profil wsporczy do szyn DIN, 1 szt.



# SPACE LINK EKI 44

400 x 400

PC: IP 65, IK 08

Zawiera: podstawę z otworami bocznymi i uszczelkami EPDM dla tych otworów, śruby do płyty montażowej/ szyny DIN, zatyczki narożnikowe oraz pokrywę z uszczelką PUR i śrubami CS 12137.

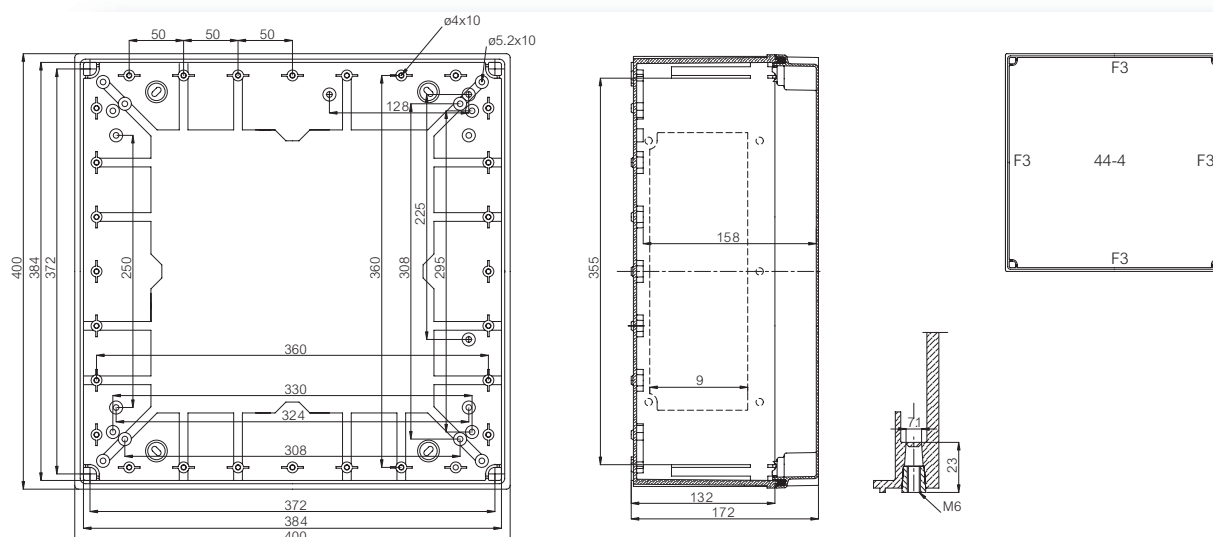


## Obudowy

Symbol	Kod	Wymiar w mm	Opis
EKI 44-4-170 G	8153308	400 x 400 x 170	Obudowa PC ▪ Pokrywa szara
EKI 44-4-170 T	8153008	400 x 400 x 170	Obudowa PC ▪ Pokrywa przezroczysta przyciemniana
EKI 44-4	4512263	400 x 400 x 130	Podstawa PC ▪ Otwory boczne: 4xF3
EKI 44/40G	4712366	400 x 400 x 40	Pokrywa PC ▪ Szara
EKI 44/40T	4712266	400 x 400 x 40	Pokrywa PC ▪ Przezroczysta przyciemniana

## Akcesoria

Symbol	Kod	Wymiar w mm	Opis
EKIV 44	4712289	370 x 370	Płyta montażowa (stal ocynkowana)
EKIV 37	4712128	35 x 366	Szyna DIN 35
FP A 44	8392272	368 x 368	Płyta czołowa (aluminiowa)
MB 12225 AL	8390007		Zawiasy płyty czołowej ▪ Zestaw
FP 44	8392316	376 x 368	Płyta czołowa z tworzywa ▪ Czarna
FP 18x2-44	8392286	378 x 378	Płyta czołowa ▪ do ap. modułowej
EKI EXT 44	4512265	400 x 400 x 100	Nadstawka
DRF 43/44	4712201		Profil wsporczy do szyn DIN, 1 szt.





## SPACE LINK EKI 63

600 x 300

PC: IP 65, IK 08

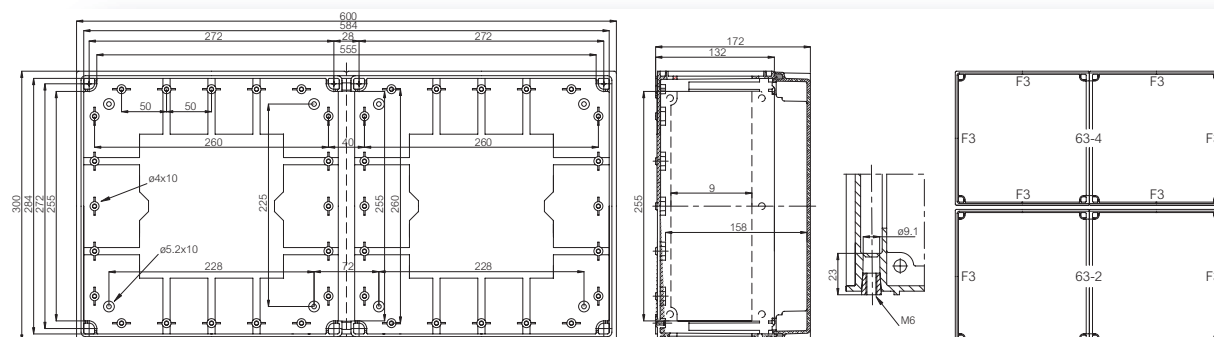
Zawiera: podstawę z otworami bocznymi i uszczelkami EPDM dla tych otworów, śruby do płyty montażowej/szyny DIN, zatyczki narożnikowe oraz pokrywę z uszczelką PUR i śrubami CS 12137.

### Obudowy

Symbol	Kod	Wymiar w mm	Opis
EKI 63-6-170 G	8153309	600 x 300 x 170	Obudowa PC • Pokrywa szara
EKI 63-6-170 T	8153009	600 x 300 x 170	Obudowa PC • Pokrywa przezroczysta przyciemniana
EKI 63-6	4512030	600 x 300 x 130	Podstawa PC • Otwory boczne: 6xF3
EKI 63/40G	4712310	600 x 300 x 40	Pokrywa PC • Szara
EKI 63/40T	4712010	600 x 300 x 40	Pokrywa PC • Przezroczysta przyciemniana

### Akcesoria

Symbol	Kod	Wymiar w mm	Opis
EKIV 63	4712120	570 x 270	Płyta montażowa (stal ocynkowana) • Używać z FA 12053
FA 12053	4712053		Element dystansowy 14 mm • M5, samogwintujący
EKIV 37	4712128	35 x 366	Szyna DIN 35
FP A 63	8392399	266 x 568	Płyta czołowa (alumiuniowa)
MB 12225 AL	8390007		Zawiasy płyty czołowej • Zestaw
FP 63	8392318	576 x 268	Płyta czołowa z tworzywa • Czarna
FP 12x3-63	8392314	578 x 278	Płyta czołowa • do ap. modułowej
DRF 33	4712205		Profil wsporczy do szyn DIN, 1 szt.





# SPACE LINK EKI 64

600 x 400

PC: IP 65, IK 08

Zawiera: podstawę z otworami bocznymi i uszczelkami EPDM dla tych otworów, śruby do płyty montażowej/ szyny DIN, zatyczki narożnikowe oraz pokrywę z uszczelką PUR i śrubami CS 12137.

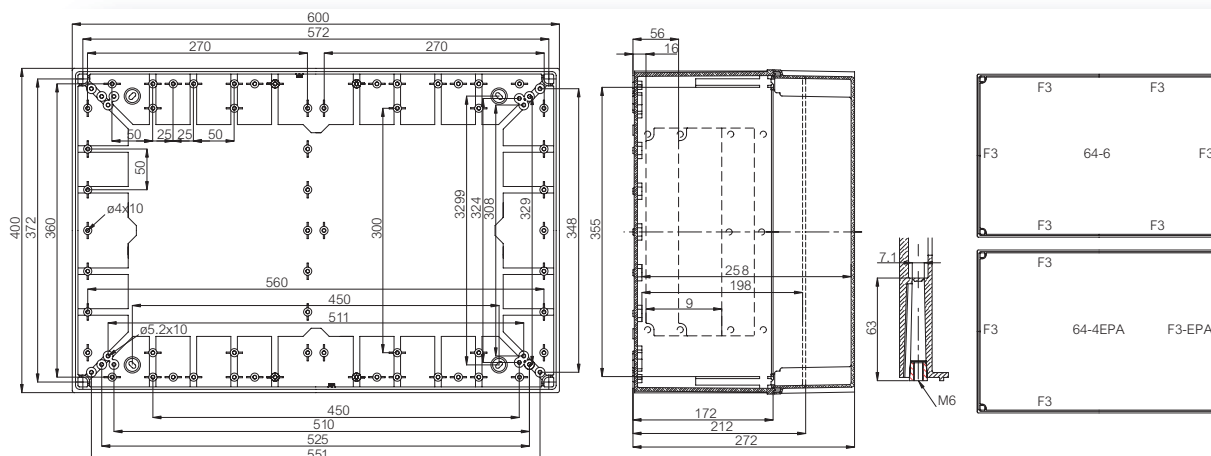


## Obudowy

Symbol	Kod	Wymiar w mm	Opis
EKI 64H-6-210 G	8153312	600 x 400 x 210	Obudowa PC ▪ Pokrywa szara
EKI 64H-6-270 G	8153313	600 x 400 x 270	Obudowa PC ▪ Pokrywa szara
EKI 64H-4EPA-210 G	8153310	600 x 400 x 210	Obudowa PC ▪ Pokrywa szara
EKI 64H-4EPA-270 G	8153311	600 x 400 x 270	Obudowa PC ▪ Pokrywa szara
EKI 64H-6-210 T	8153012	600 x 400 x 210	Obudowa PC ▪ Pokrywa przezroczysta przyciemniana
EKI 64H-6-270 T	8153013	600 x 400 x 270	Obudowa PC ▪ Pokrywa przezroczysta przyciemniana
EKI 64H-4EPA-210 T	8153010	600 x 400 x 210	Obudowa PC ▪ Pokrywa przezroczysta przyciemniana
EKI 64H-4EPA-270 T	8153011	600 x 400 x 270	Obudowa PC ▪ Pokrywa przezroczysta przyciemniana
EKI 64H-6	4512275	600 x 400 x 170	Podstawa wysoka, PC ▪ Otwory boczne: 6xF3
EKI 64H-4EPA	4512270	600 x 400 x 170	Podstawa wysoka, PC ▪ Otwory boczne: 3xF3+F3-EPA
EKI 64/40G	4712312	600 x 400 x 40	Pokrywa PC ▪ Szara
EKI 64/100G	4712313	600 x 400 x 100	Pokrywa PC ▪ Szara
EKI 64/40T	4712012	600 x 400 x 40	Pokrywa PC ▪ Przezroczysta przyciemniana
EKI 64/100T	4712013	600 x 400 x 100	Pokrywa PC ▪ Przezroczysta przyciemniana

## Akcesoria

Symbol	Kod	Wymiar w mm	Opis
EKIV 64H	4712300	570 x 370	Płyta montażowa (stal ocynkowana)
EKIV 37	4712128	35 x 366	Szyna DIN 35
FP A 64	8392229	568 x 366	Płyta czołowa (alumiuniowa)
MB 12225 AL	8390007		Zawiasy płyty czołowej ▪ Zestaw
FP 64	8392319	576 x 368	Płyta czołowa z tworzywa ▪ Czarna
FP 18x3-64	8392232	578 x 378	Płyta czołowa ▪ do ap. modułowej
DRF 63/64	4712204		Profil wsporczy do szyn DIN, 1 szt.





## AKCESORIA

Symbol      Kod      Opis

### Płyty montażowe (stal ocynkowana, grubość płyty 1,5 mm)

EKIV 23	4712117	170 x 270
EKIV 33	4712118	270 x 270
EKIV 43	4712119	370 x 270
EKIV 44	4712289	370 x 370
EKIV 63	4712120	570 x 270 • Używać z FA 12053
EKIV 64H	4712300	570 x 370



### Szyny montażowe DIN-35 (stal ocynkowana, wysokość szyny 7,5 mm)

EKIV 17	4712126	35 x 166
EKIV 27	4712127	35 x 266
EKIV 37	4712128	35 x 366
EKIV 47	8392231	35 x 466



### Profile wsporcze do szyn DIN

DRF 23	4712200	Profil wsporczy do szyn DIN, 1 szt.
DRF 33	4712205	Profil wsporczy do szyn DIN, 1 szt.
DRF 43/44	4712201	Profil wsporczy do szyn DIN, 1 szt.
DRF 63/64	4712204	Profil wsporczy do szyn DIN, 1 szt.



### Płyty czotowe (Aluminium, grubość płyty 1,5 mm)

FP A 23	8392226	166 x 268
FP A 33	8392227	266 x 268
FP A 43	8392224	266 x 368
FP A 44	8392272	368 x 368
FP A 63	8392399	266 x 568
FP A 64	8392229	568 x 366



### Zawiasy do płyt czotowych

MB 12225 AL	8390007	Zawiasy płyty czotowej • Zestaw
MB 12225	8390001	Zawiasy płyty czotowej starego typu • Zestaw

### Płyty czotowe do aparatury modułowej

FP 12-23	8392218	178 x 278 • do ap. modułowej
FP 12-33	8392219	278 x 278 • do ap. modułowej
FP 12x2-33	8392220	278 x 278 • do ap. modułowej
FP 12x2-43	8392222	378 x 278 • do ap. modułowej
FP 12x2-43 FP	8392223	378 x 278 • do ap. modułowej *Używać z FP 12190
FP 12x3-43	8392221	378 x 278 • do ap. modułowej
FP 18x2-44	8392286	378 x 378 • do ap. modułowej
FP 12x3-63	8392314	578 x 278 • do ap. modułowej
FP 18x3-64	8392232	578 x 378 • do ap. modułowej



### Wsporniki szyn DIN

FP 12190	4512190	Wspornik szyny DIN
FP 12190SET	4712190	Wsporniki szyny DIN • zestaw

### Płyty czotowe z tworzywa

FP 23	8392285	268 x 176 • Czarna
FP 33	8392305	276 x 268 • Czarna
FP 43	8392306	376 x 268 • Czarna
FP 44	8392316	376 x 368 • Czarna
FP 63	8392318	576 x 268 • Czarna
FP 64	8392319	576 x 368 • Czarna

### Zawiasy i montaż na ścianie

PAT 12040	4512040	Zestaw zawiasów • do obudów QUICK
PAT 12090	4512094	Zestaw zawiasów
FP 12017	4712045	Uchwyty do wieszania obudów • 4 szt.
SP 12087	4712087	Zatyczka narożnikowa • Czerwona



## AKCESORIA

Symbol      Kod      Opis

### Nakładki na śruby pokrywy oraz śruby montażowe

CS 12137	4512137	Nakładka na śrubę pokrywy • Niebieska
SS 12136	4712136	Nakładka na śrubę pokrywy • Szara
HS 12112	4712112	Nakładka na śrubę pokrywy • Szara
BS 12138	4712138	Nakładka na śrubę pokrywy • Szara
QUICK SET	8390002	Zestaw QUICK • 4x CS 12137, 4x SP 12087 i 4x śruba montażowa
MSM PT 5x10	4712049	Śruba montażowa
MSF	4712163	Śruba montażowa



### Elementy dystansowe

FA 12053	4712053	Element dystansowy 14 mm • M5, samogwintujący
FA 12052	4712052	Element dystansowy 42 mm • M5, samogwintujący
MB 10686	3730686	Wsporniki szyny DIN • 2 szt.



### Zaciski PE/N oraz ich wsporniki

BBSF	4712386	Wspornik układu szynowego
BBSF LP	4712387	Element obniżający
MS BAR 7 B	4712234	Ostona zacisków • Niebieska
MS BAR 7 GY	4712235	Ostona zacisków • Żółto-zielona
MS TS	4712233	Wspornik zacisków
KN 2.9x9.5	3570566	Wkręt montażowy
MS BAR 2+18	4712199	Zaciski PE/N
MS BAR 3+24	4712236	Zaciski PE/N
MS BAR 96	4712231	Zaciski PE/N • 10mm <sup>2</sup>
MS BAR CLAMP	4712232	Zacisk przyłączeniowy 25mm <sup>2</sup> do szyny PEN
MR 26145	5026145	Zacisk przyłączeniowy 35mm <sup>2</sup> do szyny PEN

### Płytki boczne z poliwęglanu

F3/12014	4512014	Płytką boczną, Rozmiar F3
F3/12022	4512022	Płytką boczną, Rozmiar F3 • 12xPG16/9+7xPG16
F3/12088	4512088	Płytką boczną, Rozmiar F3 • 4xPG36/29+4xPG16
F3/12028	4512028	Płytką boczną, Rozmiar F3 • 4xPG21+9xPG16
F3/12187	4512187	Płytką boczną, Rozmiar F3 • 6xM20/M25+ 4xM25/M32
F3/12023	4512023	Płytką boczną, Rozmiar F3 • otwór-C (SFS)
F3/EPA	4712288	Kształtka kablowa
F2/12015	4512015	Płytką boczną, Rozmiar F2
F2/12042	4512042	Płytką boczną, Rozmiar F2 • 6xPG16/9+5xPG16
F2/12041	4512041	Płytką boczną, Rozmiar F2 • 4xPG16+3xPG21
F2/12069	4512069	Płytką boczną, Rozmiar F2 • 2xPG36+1xPG16
F2/12089	4512089	Płytką boczną, Rozmiar F2 • 4xPG16+3xPG29
F2/12238	4512238	Płytką boczną, Rozmiar F2 • 2xM50/M40+3xM20

### Płytki podtrzymujące przewody

F2/12291	4512291	Płytki podtrzymujące • F2
F3/12290	4512290	Płytki podtrzymujące • F3

### Elementy do wprowadzania kabli mocowane w otworach bocznych

F2/12102	4512102	Wprowadzenie kabla • 1x30-60 mm
F3/12101	4512101	Wprowadzenie kabla • 2x30-60 mm
MB F3F2	4712224	Zestaw mocujący do głowic kablowych
MK 10428	3510428	Uszczelka gumowa dla kabli 28-60 mm • do EPA wlk. 2



### Elementy do łączenia obudów

MB 12287F3 set	4712287	Zestaw łączników
FA 12109	4712109	Element blokujący

### Mocowanie dużych rozdzielnic

EKSZY2	3570572	Szyna do montażu rozdzielnic • pionowa
EKIY 1	4712408	Szyna łącznikowa
EKKH1	3570613	Tulejka do łączenia szyn

## SPACE LINK informacje techniczne

CECHA	POLIWĘGLAN (PC)
Stopień ochrony (EN 60529)	IP 65
Wytrzymałość mechaniczna (EN 62262)	IK 08
Zakres temperaturowy Celsjusz (krótkotrwanie)	-40° . . 120°C
Fahrenheit (krótkotrwanie)	-40° . . 250°F
Zakres temperaturowy Celsjusz (praca ciągła)	-40° . . 80°C
Fahrenheit (praca ciągła)	-40° . . 175°F
Klasa izolacyjności	Izolacja zupełna (III) ☐
Kolor elementów szarych	RAL 7035 Szary przemysłowy
Pokrywy przezroczyste	Przyciemniane
Kolor główek śrub (CS)	RAL 5023
Materiał główek śrub (CS)	Poliamid (PA)
Materiał uszczelki	PUR/EPDM
Klasa palności	UL 94-5V
Próba rozżarzonego drutu (IEC 695-2-1)	960°C
Tworzywa samogasnące (PC)	
Toksyczność	Bezhalogenowy
Odporność na promienie UV	UL 508 720 godzin w "wezerometrze"
Odporność chemiczna *	Dobra

Zastrzega się prawo do zmiany danych bez uprzedzenia.  
\* Szczegółowe informacje na zapytanie

## ZGODNOŚĆ Z NORMAMI

**USA** Obudowy urządzeń elektrycznych  
PC: NEMA 1, 3, 3S, 12 or 13; UL 746C-5VA test palności (UL 50/508)

**Kanada** Przemysłowe obudowy urządzeń sterujących i elektrycznych / ULc

**Europa** Obudowy urządzeń elektrycznych i sterujących  
EN 62208:2003 (50298:1998)  
Urządzenia techniki informatycznej. Bezpieczeństwo.  
EN 60950  
RoHS Dyrektywa 2002/95/EC

**Rosja** GostR - Gost Rosyjski Certyfikat Zgodności