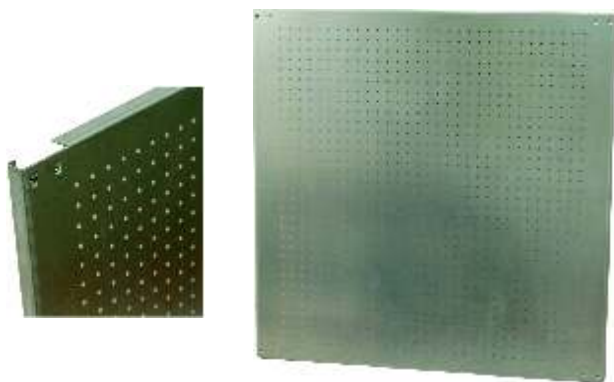


ELEMENTY DODATKOWE DO RR, RR-P, RR-OH



PB - Płyta Monta owa



PBP - Płyta Monta owa Perforowana

Płyta Monta owa PB i PBP

- PB** - Płyta Monta owa
PBP - Płyta Monta owa Perforowana

Płyta monta owa **PB** i **PBP** to dodatkowy element wewn trzyny Rozdzielni Ramowych.

Słu y do monta u aparatury elektrycznej.

Płyta monta owa wykonywana jest z blachy ocynkowanej o grubo ci 2mm i zaginana z ka dego boku. Do szafy montowana jest na 4 perforowanych belkach no nych. Belki posiadaj otwory kwadratowe w rozstawie co 25 mm, dzi ki czemu mo na regulowa gł boko płyty.

PBP - płyta monta owa perforowana pozwala na monta aparatury systemowej dzi ki okr głym otworom fi 5,2 z mo liwo ci wykonania gwintowania na otwór M6 w rozstawie 25 na 25 mm.

Lp.	Nr Referencyjny - opis Szer*Wys Rozdzielni RR	Nr katalogowy PB	Nr katalogowy PBP
1	PB..-400*2000	128 - 030	129 - 030
2	PB..-600*1200	128 - 031	129 - 031
3	PB..-600*1600	128 - 002	129 - 002
4	PB..-600*1800	128 - 003	129 - 003
5	PB..-600*2000	128 - 004	129 - 004
6	PB..-600*2200	128 - 032	129 - 032
7	PB..-800*1200	128 - 033	129 - 033
8	PB..-800*1600	128 - 006	129 - 006
9	PB..-800*1800	128 - 007	129 - 007
10	PB..-800*2000	128 - 008	129 - 008
11	PB..-800*2200	128 - 034	129 - 034
12	PB..-1000*1800	128 - 014	129 - 014
13	PB..-1000*2000	128 - 015	129 - 015
14	PB..-1200*1200	128 - 018	129 - 018
15	PB..-1200*1600	128 - 020	129 - 020
16	PB..-1200*1800	128 - 021	129 - 021
17	PB..-1200*2000	128 - 022	129 - 022
18	PB..-1200*2200	128 - 035	129 - 035

Zakres dostawy

W opakowaniu para belek wraz z elementami mocuj cymi.

BRR - Bok Rozdzielni Ramowej

- BRRZ** - Bok Rozdzielni Ramowej Zewn trzyny
BRRW - Bok Rozdzielni Ramowej Wewn trzyny
BRRZ-OH - Bok Rozdzielni Ramowej Zewn trzyny Nierdzewny
BRRW-OH - Bok Rozdzielni Ramowej Wewn trzyny Nierdzewny

Stosuje si w celu załoni cia bocznej strony szeregu lub pojedy czej Rozdzielnicy Ramowej.

Oferowane w dwóch wykonaniach; wewn trznym i zewn trznym.

Wykonanie **wewn trzne** nie powoduje powi ksenia gabarytu Rozdzielnicy, a przy ł czeniu w szeregu mo e słu yc za przegrod .

Bok w wykonaniu **zewn trznym** powi ksza szeroko c Rozdzielnicy od 25 mm.

Wykonane z blachy stalowej gr 1,5 mm, malowane proszkowo RAL7035_GS lub blachy nierdzewnej szlifowanej.

Zaopatrzone w uszczelk piankow oraz kołki uziemiaj ce.

Lp.	Nr Ref. - opis Wys*Gł Rozdzielni RR	Nr Kat. BRRZ	Nr Kat. BRRW	Nr Kat. BRRZ-OH	Nr Kat. BRRW-OH
1	BRR..-1200*500	146 - 001	147 - 001	161 - 001	162 - 001
2	BRR..-1200*600	146 - 002	147 - 002	161 - 002	162 - 002
3	BRR..-1600*500	146 - 003	147 - 003	161 - 003	162 - 003
4	BRR..-1600*600	146 - 004	147 - 004	161 - 004	162 - 004
5	BRR..-1600*800	146 - 005	147 - 005	161 - 005	162 - 005
6	BRR..-1800*400	146 - 006	147 - 006	161 - 006	162 - 006
7	BRR..-1800*500	146 - 007	147 - 007	161 - 007	162 - 007
8	BRR..-1800*600	146 - 008	147 - 008	161 - 008	162 - 008
9	BRR..-1800*800	146 - 009	147 - 009	161 - 009	162 - 009
10	BRR..-2000*400	146 - 010	147 - 010	161 - 010	162 - 010
11	BRR..-2000*500	146 - 011	147 - 011	161 - 011	162 - 011
12	BRR..-2000*600	146 - 012	147 - 012	161 - 012	162 - 012
13	BRR..-2000*800	146 - 013	147 - 013	161 - 013	162 - 013
14	BRR..-2200*600	146 - 014	147 - 014	161 - 014	162 - 014
15	BRR..-2200*800	146 - 015	147 - 015	161 - 015	162 - 015

Zakres dostawy

1 szt osłony (zewn trzna lub wewn trzna) pakowana z elementami mocuj cymi do szafy.



BRRW - Bok Rozdzielni Ramowej Wewn trzyny



BRRZ - Bok Rozdzielni Ramowej Zewn trzyny



CR - Cokół do Rozdzielni Ramowych

W skład cokołu wchodzi trzy elementy po cztery sztuki: narożniki, osłony boczne oraz zetowniki mocujące do podłogi. Ciar szafy przenosi narożniki. Łatwo demontowalne osłony umożliwiają dostęp do przestrzeni pod obudową. Zetowniki pozwalają na trwałe zamocowanie obudowy do podłoża. Istnieje możliwość zastosowania w miejscu zetowników podłogowych, kółek obrotowych.

Cokoły wykonywane są w dwóch wysokościach 100 lub 200 mm.

Wykonane są z blachy ocynkowanej o grubości 2 mm; narożniki oraz zetowniki 2 mm, osłony 1,5 mm, po obróbce malowane proszkowo w kolorze RAL9005_DS lub nierdzewnej szlifowanej.

CA-100 - Cokół do Rozdzielni Ramowych wys. na 100 mm;

CA-200 - Cokół do Rozdzielni Ramowych wys. na 200 mm;

CA-OH-100 - Cokół Nierdzewny do Rozdzielni Ramowych wys. na 100 mm;

CA-OH-200 - Cokół Nierdzewny do Rozdzielni Ramowych wys. na 200 mm.

Lp.	Nr Ref. - opis Szer*Gł Rozdzielni RR	Nr Kat. CR-100 H=100mm	Nr Kat. CR-200 H=200mm	Nr Kat. CR-OH-100 H=100mm	Nr Kat. CR-OH-200 H=200mm
1	CR..-400*400	148 - 001	149 - 001	163 - 001	164 - 001
2	CR..-400*500	148 - 002	149 - 002	163 - 002	164 - 002
3	CR..-400*600	148 - 003	149 - 003	163 - 003	164 - 003
4	CR..-600*400	148 - 004	149 - 004	163 - 004	164 - 004
5	CR..-600*500	148 - 005	149 - 005	163 - 005	164 - 005
6	CR..-600*600	148 - 006	149 - 006	163 - 006	164 - 006
7	CR..-600*800	148 - 007	149 - 007	163 - 007	164 - 007
8	CR..-800*400	148 - 008	149 - 008	163 - 008	164 - 008
9	CR..-800*500	148 - 009	149 - 009	163 - 009	164 - 009
10	CR..-800*600	148 - 010	149 - 010	163 - 010	164 - 010
11	CR..-800*800	148 - 011	149 - 011	163 - 011	164 - 011
12	CR..-1000*400	148 - 012	149 - 012	163 - 012	164 - 012
13	CR..-1000*500	148 - 013	149 - 013	163 - 013	164 - 013
14	CR..-1000*600	148 - 014	149 - 014	163 - 014	164 - 014
15	CR..-1000*800	148 - 015	149 - 015	163 - 015	164 - 015
16	CR..-1200*400	148 - 016	149 - 016	163 - 016	164 - 016
17	CR..-1200*500	148 - 017	149 - 017	163 - 017	164 - 017
18	CR..-1200*600	148 - 018	149 - 018	163 - 018	164 - 018
19	CR..-1200*800	148 - 019	149 - 019	163 - 019	164 - 019

Zakres dostawy

W opakowaniu cokoł kompletny wraz z elementami mocującymi.



CR - Cokół do Rozdzielni Ramowych



CA - Cokół Nierdzewny do RSA lub SZA

ZDG-R-RR - Załepka Regulowana Dołů lub Góry do Rozdzielni Ramowych

Rozdzielnie Ramowe posiadają otwory wprowadzeniowe od dołu i od góry, które są dostarczane z zamontowanymi pełnymi załepkami dołu i góry.

W ofercie dodatkowo znajdują się również Załepki Regulowane Dołu i Góry do Rozdzielni Ramowych.

Załepki pełne oraz regulowane wykonane są z blachy stalowej o gr. 1,5 mm, malowane proszkowo RAL7035_GS.

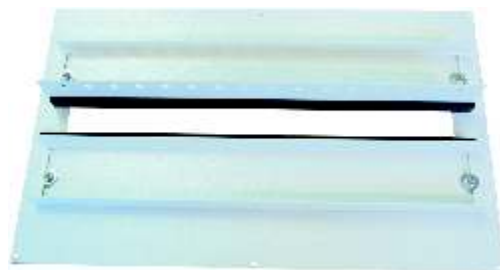
Załepka Regulowana wyposażona jest w kołki, które na swych płaszczyznach ciskają czołowe części mikro gumy.

Uwaga: Załepka zamontowana u góry szafy stanowi ochronę jedynie IP-20 - zgodnie z normą PN/E-08106/EN 60529/IEC 529.

Lp.	Nr Referencyjny - Opis Szer*Gł Rozdzielni RR	Nr katalogowy ZDG-R
1	ZDG-R-RR-400*400	150 - 001
2	ZDG-R-RR-400*500	150 - 002
3	ZDG-R-RR-400*600	150 - 003
4	ZDG-R-RR-600*400	150 - 004
5	ZDG-R-RR-600*500	150 - 005
6	ZDG-R-RR-600*600	150 - 006
7	ZDG-R-RR-600*800	150 - 007
8	ZDG-R-RR-800*400	150 - 008
9	ZDG-R-RR-800*500	150 - 009
10	ZDG-R-RR-800*600	150 - 010
11	ZDG-R-RR-800*800	150 - 011
12	ZDG-R-RR-1000*400	150 - 012
13	ZDG-R-RR-1000*500	150 - 013
14	ZDG-R-RR-1000*600	150 - 014
15	ZDG-R-RR-1000*800	150 - 015
16	ZDG-R-RR-1200*400	150 - 016
17	ZDG-R-RR-1200*500	150 - 017
18	ZDG-R-RR-1200*600	150 - 018
19	ZDG-R-RR-1200*800	150 - 019

Zakres dostawy

1 szt. Załepki Regulowanej wraz z elementami mocującymi.



ZDG-R-RR Załepka Regulowana Dołu lub Góry do Rozdzielni Ramowych

ELEMENTY DODATKOWE WEWN TRZNE DO RR, RR-P, RR-OH



KMR - Konstrukcja Modułowa do RR

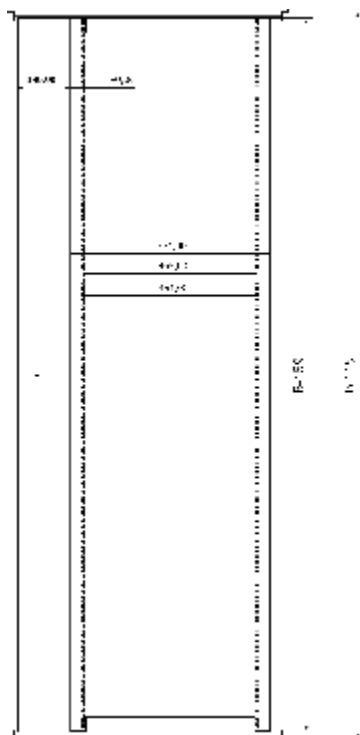
KMR - Konstrukcja Modułowa do RR, RR-P, RR-OH

KMR - służy do mocowania aparatury modułowej w Rozdzielnicach Ramowych. Konstrukcja Modułowa składa się z dwóch ceowników nośnych mocowanych do wewnątrz perforowanych belek nośnych szafy. (można regulować wysokość boku) Wyposażona jest w szynę TS-35 wraz z listwami wzmacniającymi oraz osłony modułowe o standardowej wysokości 150 mm. Zabudowy nie wypełnione całkowicie osłonami modułowymi za pomocą osłon w dolnej części wynikowymi osłonami pełnymi. Wykonana z blachy stalowej gr. 1,2 mm malowana proszkowo RAL7035_GS.

Lp.	Opis – wymiar Szer*Wys Rozdzielni RR	Ilo modułów w osłonie	Ilo osłon w zabudowie	Suma modułów w zabudowie	Nr katalogowy KMR
1	KMR-400*2000	15	13	195	145-001
2	KMR-600*1200	26	7	182	145-002
3	KMR-600*1600	26	10	260	145-003
4	KMR-600*1800	26	11	286	145-004
5	KMR-600*2000	38	13	494	145-005
6	KMR-600*2200	38	14	532	145-006
7	KMR-800*1200	38	7	266	145-007
8	KMR-800*1600	38	10	380	145-008
9	KMR-800*1800	38	11	418	145-009
10	KMR-800*2000	38	13	494	145-010
11	KMR-800*2200	38	14	532	145-011
12	KMR-1000*1800	49	11	539	145-012
13	KMR-1000*2000	49	13	637	145-013
14	KMR-1200*1200	61	7	427	145-014
15	KMR-1200*1600	61	10	610	145-015
16	KMR-1200*1800	61	11	671	145-016
17	KMR-1200*2000	61	13	793	145-017
18	KMR-1200*2200	61	14	854	145-018

Zakres dostawy

Konstrukcja modułowa kompletna skrzyniowa wraz z elementami mocującymi.



Rama Uchylna Asymetryczna 19 calowa do RR

RUR- Rama Uchylna 19"(calowa) do RR, RR-P, RR-OH

Służy do montażu urządzeń 19" w Rozdzielnicach Ramowych o szerokości 800 mm. Dostępna w wersji symetrycznej i asymetrycznej. Zamykana za pomocą zamka typu D5 wraz z przyciskami baszkwilowymi. Rama posiada otwory technologiczne umożliwiające zmiany kierunku otwierania. Nośność ramy -160 kg. Maksymalna wysokość montowanych urządzeń; - symetryczna; 360 mm, asymetryczna; 440 mm. Wykonana z blachy i profili stalowych malowanych na RAL7035_GS.

Lp.	Nr ref.-opis Wys. RR, RR-P, RR-OH	Wysokość U U=44,45mm	Nr katalogowy Symetrycznej	Nr katalogowy Asymetrycznej
1	RUR-1200	26 U	132 – 000	133 – 000
2	RUR-1600	31 U	132 – 002	133 – 002
3	RUR-1800	35 U	132 – 003	133 – 003
4	RUR-2000	40 U	132 – 004	133 – 004
5	RUR-2200	45 U	132 – 005	133 – 005

Zakres dostawy

W opakowaniu rama uchylna kompletna z elementami mocującymi.

WSRB - Wysięgnik do Rozdzielni Ramowych RR oraz szaf RSB, SZB.

Służy do mocowania belek pionowych konstrukcji 19" stalowych w szafach o szerokości 800 mm. Wykonany z blachy stalowej gr. 2 mm, po obróbce cynkowany galwanicznie.

Lp.	Nr referencyjny - opis Głębokość obudowy RSB, SZB, RR	Nr katalogowy WSRB
1	WSRB	153-001

Zakres dostawy

W opakowaniu 1 sztuka wraz z elementami mocującymi.



WSRB - Wysięgnik do Rozdzielni Ramowych RR oraz szaf RSB, SZB

PUB - Płyty Uniwersalne do Rozdzielni Ramowych

Stosuje się w rozdzielnicach, w których aparatura elektrotechniczna montowana jest na różnej wysokości.

Płyty Uniwersalne PUB to ułamkowe Płyty Montażowe, które mogą być zamontowane na BPR Belkach Pionowych Metrycznych. Te dwa elementy mocują się do wewnętrznych perforowanych elementów.

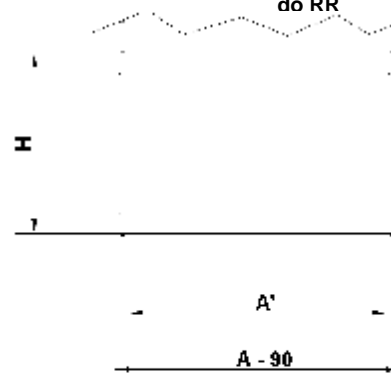
Lp.	Nr Referencyjny - wymiary szeroko i wysoko płyty PUB	Rozdzielni Ramowej	Nr katalogowy
1	PUB-400*100		136 - 001
2	PUB-400*200		136 - 002
3	PUB-400*300		136 - 003
4	PUB-600*100		136 - 004
5	PUB-600*200		136 - 005
6	PUB-600*300		136 - 006
7	PUB-800*100		136 - 007
8	PUB-800*200		136 - 008
9	PUB-800*300		136 - 009
10	PUB-1000*100		136 - 010
11	PUB-1000*200		136 - 011
12	PUB-1000*300		136 - 012
13	PUB-1200*100		136 - 013
14	PUB-1200*200		136 - 014
15	PUB-1200*300		136 - 015

Zakres dostawy

W opakowaniu para belek wraz z elementami mocującymi.



PUB - Płyty Uniwersalne do RR



Wymiar zewnętrzny	Wymiar wewnętrzny	Wymiar płyty uniwersalnej
400	240	310
600	440	510
800	640	710
1000	840	910
1200	1040	1110

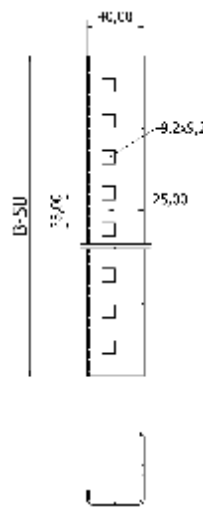
BPR - Belka pionowa do Rozdzielni Ramowych (lewa+prawa) metryczna

Stosuje się do montażu elementów elektrotechnicznych na różnej wysokości lub bocznych ciach. Belki pionowe metryczne perforowane są pionowo kwadratowymi otworami 9,2 * 9,2 mm, w rozstawie co 25 mm. Elementy montuje się za pomocą nakrętek klatkowych M6 oraz wkrętów wraz z podkładkami (NK-M6+PW-KPL). Belki wykonane są z blachy ocynkowanej gr. 2 mm.

Lp.	Nr Referencyjny wysoko Rozdzielni Ramowej	Nr katalogowy
1	BPR-1200	151 - 001
2	BPR-1600	151 - 002
3	BPR-1800	151 - 003
4	BPR-2000	151 - 004
5	BPR-2200	151 - 005

Zakres dostawy

W opakowaniu para belek wraz z elementami mocującymi.



BPR - Belka Pionowa do RR

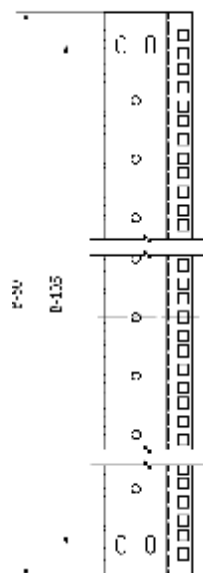
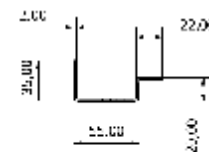
BPR-19 - Belka pionowa do Rozdzielni Ramowych (lewa+prawa) konstrukcji 19"

Stosuje się do montażu urządzeń 19" na różnej wysokości lub bocznych ciach. Belki pionowe konstrukcji 19-calowej perforowane są pionowo kwadratowymi otworami 9,2 * 9,2 mm, w rozstawie "U" (patrz rysunek i tabela). Urządzenia montuje się za pomocą nakrętek klatkowych M6 oraz wkrętów wraz z podkładkami (NK-M6+PW-KPL). Belki wykonane są z blachy ocynkowanej gr. 2 mm.

Lp.	Nr Referencyjny wysoko Rozdzielni Ramowej	Wysokość HU U=44,45mm	Nr katalogowy
1	BPR-19-1200	24 U	152 - 001
2	BPR-19-1600	33 U	152 - 002
3	BPR-19-1800	38 U	152 - 003
4	BPR-19-2000	42 U	152 - 004
5	BPR-19-2200	47 U	152 - 005

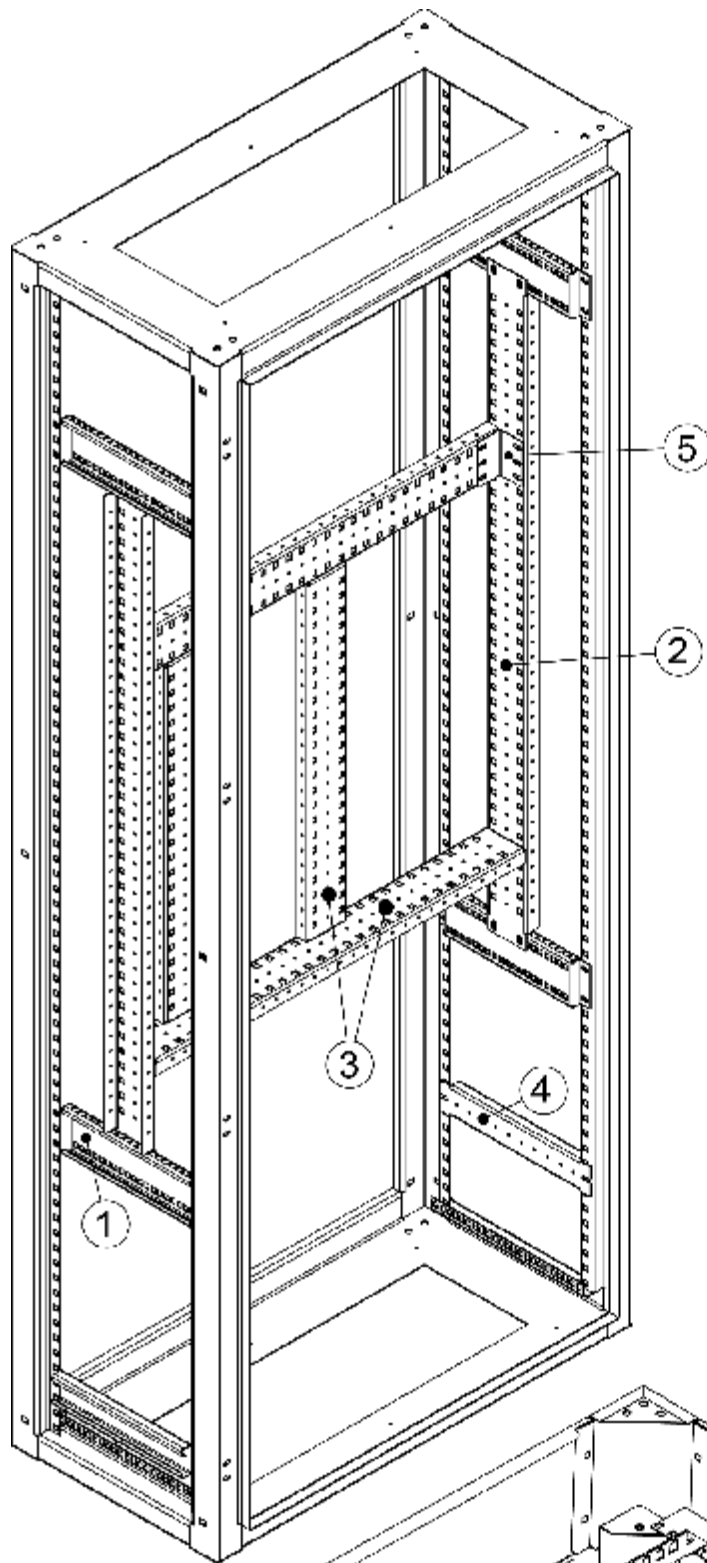
Zakres dostawy

W opakowaniu para belek wraz z elementami mocującymi.

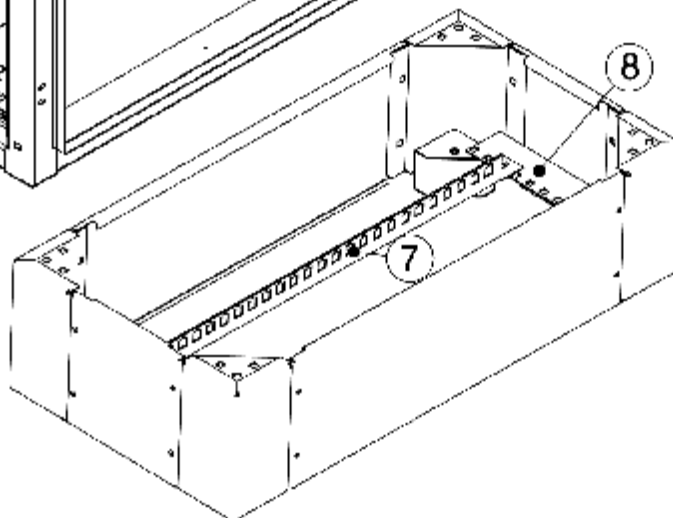


BPR-19 - Belka Pionowa do RR - konstrukcji 19-calowej

ROZDZIELNIA RAMOWA RR WRAZ Z ELEMENTAMI DODATKOWYMI - SYSTEM STELA Y



- 1 - CBPR - Ceownik boczny poprzeczny
- 2 - CBPIR - Ceownik boczny pionowy
- 3 - CFR - Ceownik frontowy
- 4 - WPKR - Wspornik poprzeczny kablowy
- 5 - KWR - Kątownik wzmacniający
- 7 - TKRB - Trzymacz kabli
- 8 - WTKRB - Wspornik trzymacza kabli



ELEMENTY DODATKOWE WEWN TRZNE SYSTEM STELA Y DO RR, RR-P, RR-OH

1. CBPR - Ceownik Boczny Poprzeczny do Rozdzielni Ramowej

Stosuje si w celu powi kszenia mo liwo ci zabudowy wewn trznej w Rozdzielnicach Ramowych. Montuje si do belek no nych pionowych ramy rozdzielni. Odpowiedni gabaryt ceownika CBPR zapewnia wspóln płaszczyzn z belkami no nymi na gł boko c ramy rozdzielni. Dzi ki temu mo na montowac cz ciowe elementy no ne, np krótsze belki pionowe wraz z uniwersalnymi płytami monta owymi PUB. Wykonany z blachy ocynkowanej gr 2 mm.

Lp.	Nr Referencyjny gł boko Rozdzielni Ramowej	Nr katalogowy
1	CBPR-400	155 – 001
2	CBPR-500	155 – 002
3	CBPR-600	155 – 003
4	CBPR-800	155 – 004

Zakres dostawy
W opakowaniu 1 szt wraz z elementami mocuj cymi.



CBPIR - Ceownik Boczny Poprzeczny do RR
(rys. techn. na str. 55)

2. CBPIR - Ceownik Boczny Pionowy do Rozdzielni Ramowej

Montuje si go belek no nych ramy rozdzielni (na gł boko c). Ceownik mo na montowac do ramy rozdzielni lub/i do jednego, dwóch ceowników bocznych poprzecznych CBPR.

Lp.	Nr Referencyjny potrzebny odcinek lub wysoko Rozdzielni Ramowej	Nr katalogowy
1	CBPIR-400	156 – 001
2	CBPIR-600	156 – 002
3	CBPIR-800	156 – 003
4	CBPIR-1000	156 – 004
5	CBPIR-1200	156 – 005
6	CBPIR-1600	156 – 006
7	CBPIR-1800	156 – 007
8	CBPIR-2000	156 – 008
9	CBPIR-2200	156 – 009

Zakres dostawy
W opakowaniu 1 szt wraz z elementami mocuj cymi.



CBPIR - Ceownik Boczny Pionowy do RR
(rys. techn. na str. 55)

3. CFR - Ceownik Frontowy do Rozdzielni Ramowej

Montuje si go elementów systemu stela y. Dopasowany do szeroko ci Rozdzielni Ramowej.

Wykonany z blachy ocynkowanej gr 2 mm.

Lp.	Nr Referencyjny szeroko Rozdzielni Ramowej	Nr katalogowy
1	CFR-400	157 – 001
2	CFR-600	157 – 002
3	CFR-800	157 – 003
4	CFR-1000	157 – 004
5	CFR-1200	157 – 005

Zakres dostawy
W opakowaniu 1 szt wraz z elementami mocuj cymi.



CFR - Ceownik Frontowy do RR
(rys. techn. na str. 55)

4. WPKR - Wspornik Poprzeczny Kablowy do Rozdzielni Ramowej

Stosuje si do mocowania wi zek kablowych.

Montuje si do belek no nych pionowych ramy rozdzielni lub do profilu usztywniaj cego drzwi. Wykonany z blachy ocynkowanej gr 2mm.

Lp.	Nr Referencyjny gł boko Rozdzielni Ramowej	Nr katalogowy
1	WPKR-400	158 – 001
2	WPKR-500	158 – 002
3	WPKR-600	158 – 003
4	WPKR-800	158 – 004

Zakres dostawy
W opakowaniu 1 szt wraz z elementami mocuj cymi.



WPKR - Wspornik Poprzeczny Kablowy do RR
(rys. techn. na str. 55)



KWR-1 - K townik Wzmacniający do łączenia elementów stela y w RR
(rys. techn. na str. 56)

5. KWR-1 - K townik wzmacniający do łączenia elementów systemu stela y w Rozdzielniach Ramowych

Stosuje się w celu usztywnienia systemu stela y.
Wykonany z blachy ocynkowanej gr 2mm.

Lp.	Nr Referencyjny	Nr katalogowy
1	KWR-1	159-001
Zakres dostawy		
W opakowaniu 1 szt bez elementów mocujących.		



ŁPM - Ł cznik Płyt Montażowych do RR (rys. techn. na str. 56)

6. ŁPM - Ł cznik Płyt Montażowych do Rozdzielni Ramowych

Stosuje się w celu uzyskania jednolitej płaszczyzny montażowej w Rozdzielniach Ramowych łączonych w szereg.
Wykonany z blachy ocynkowanej gr 2mm.

Lp.	Nr Referencyjny wyoko Rozdzielni Ramowej	Nr katalogowy	Wymiary łącznika szer* wys* gł
1	ŁPM-1200	160 - 001	***
2	ŁPM-1600	160 - 002	***
3	ŁPM-1800	160 - 003	***
4	ŁPM-2000	160 - 004	***
5	ŁPM-2200	160 - 005	***

Zakres dostawy
W opakowaniu Ł cznik wraz z elementami mocującymi.

7. TKRB - Trzymacz Kabli

Stosuje się do mocowania kabli wchodzących do RSB, RR lub SZB. Trzymacz montuje się do dolnych perforowanych elementów szafy lub cokołu o wysokości 200mm za pomocą wspornika trzymacza kabli.
Wykonany z blachy ocynkowanej gr 2mm.

Lp.	Nr Referencyjny szeroko RR, RSB, SZB	Nr katalogowy
1	TKRB - 400	161-001
2	TKRB - 600	161-002
3	TKRB - 800	161-003
4	TKRB - 1000	161-004
5	TKRB - 1200	161-005
6	TKRB - 1600	161-006

Zakres dostawy
Trzymacz Kabli wraz z elementami mocującymi.

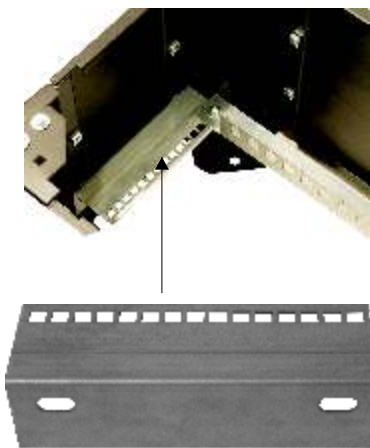


TKRB - Trzymacz Kabli

8. WTKRB - Wspornik Trzymacza Kabli

Stosuje się w celu umożliwienia zamocowania trzymacza kabla w cokołu o wysokości 200mm. Montuje się do boku od wewnętrznej strony cokołu.
Wykonany z blachy ocynkowanej gr 2mm.

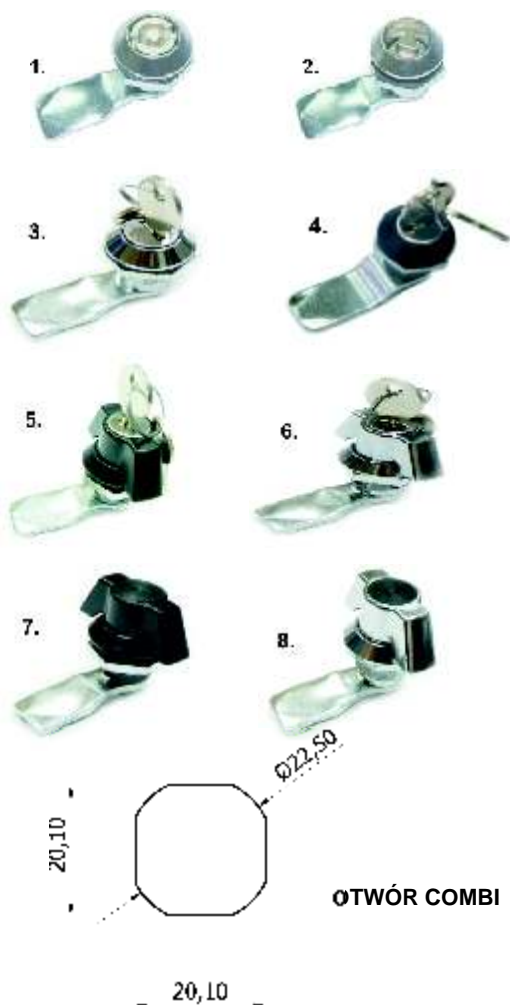
Lp.	Nr Referencyjny gł boko RR, RSB, SZB	Nr katalogowy
1	WTKRB-300	162-001
2	WTKRB-400	162-002
3	WTKRB-500	162-003
4	WTKRB-600	162-004
5	WTKRB-800	162-005



WTKRB - Wspornik Trzymacza Kabli

Zakres dostawy
Wspornik Trzymacza Kabli wraz z elementami mocującymi.

Systemy zamykania



Zamki, blokady, klucze.

- pasuj do: RSA, SZA i PS.

Standardowo w obudowach z typoszeregu RSA, SZA i PS zamontowane s zamki D5. Mo na równie zamontowa zamki o innym kształcie ko cówki lub zamki patentowe (patrz zdj cia). Wszystkie zamki pasuj do otworu COMBI (patrz rysunek) stosowanego w RSA, SZA i PS.

Lp.	Nr Referencyjny Opis	Nr katalogowy
1	M22-D5-21-Ni Zamek standartowy D5 metalowy niklowany	911 – 001
2	M22-T9-21-Ni Zamek trój tny T9 Metalowy niklowany	911 – 002
3	M22W-1333-21-90-CR Zamek patentowy kod 1333 Metalowy chromowany	911 – 003
4	M22W-1333-21-90-9005 Zamek patentowy kod 1333 Metalowy czarny	911 – 004
5	PM-18.002.21-9005 Zamek z pokr tłem Motylokowym - patentowy Kod 1333 metalowy czarny	911 – 005
6	PM-18.002.21-CR Zamek z pokr tłem Motylokowym - patentowy Kod 1333 metalowy chromowany	911 – 006
7	PM18.006.21-9005 Zamek z pokr tłem Motylokowym bez wkładki Metalowy czarny	911 – 007
8	PM18.006.21-CR Zamek z pokr tłem Motylokowym bez wkładki Metalowy chromowany	911 – 008

Zakres dostawy

W opakowaniu 1 szt (bez klucza - dot. nr katalogowego: 911-001 i 911-002.

Blokada zamka na kłódk do RSA, SZA i PS.

Stosuje si w celu dodatkowego zabezpieczenia rozdzielnicy przed niepowołanym otwarciem.

Lp.	Nr Referencyjny	Nr katalogowy
1	ST1/M22-ZN Blokada zamka M22 na kłódk . Metalowa ocynkowana.	911-011

Zakres dostawy

W opakowaniu 1 szt.



Blokada Zamka M22

Ogranicznik Zamkni cia Drzwi (zamontowany) do RSA, SZA i PS

Stosuje si w celu ograniczenia mo liwo ci swobodnego zamkni cia si drzwi podczas eksploatacji rozdzielnicy. Wykonany ze stali czarnej po obróbce ocynkowany galwanicznie.

Monta ogranicznika nale y zamówi u producenta (nie ma mo liwo ci swobodnego monta u ogranicznika).

Lp.	Nr Referencyjny	Nr katalogowy
1	OGR-Z-155 - Ogranicznik zamkni cia drzwi. Metalowy ocynkowany	911-023



Ogranicznik Zamkni cia Drzwi

Zakres dostawy

W opakowaniu 1 szt wraz z elementami mocuj cymi.

RS-300 - Zamek Uchylny

- pasuje do: RSB, SZB i RR.

Standardowo w rozdzielnicach RSB, SZB, RR zamontowane są zamki wychylne RS-300. Do powyższych zamków można zastosować opcjonalnie wkładki zamków patentowe lub kształtowe (patrz poniżej). Opcjonalnie można zamówić RS-300/U - zamek baswilowy z dodatkowym zabezpieczeniem na kłódki.

Lp.	Nr Referencyjny - Opis	Nr katalogowy
1	RS-300 - Zamek Wychylny plastikowy wraz z elementami dodatkowymi.	915-001
2	RS-300/U - Zamek Wychylny plastikowy wraz z elementami dodatkowymi.	915-002

Zakres dostawy

W opakowaniu 1 szt wraz z mechanizmem z batym, zaczepem oraz normaliami.



RS-300 Zamek Wychylny

WRS - Wkładka do zamka RS-300

Stosuje się w celu dodatkowego zabezpieczenia rozdzielnic przed niepożądanym otwarciem.

W ofercie znajdują się dwie wkładki kształtowe oraz patentowe standardowo z kodem 1333 (istnieje możliwość zamówienia wkładki patentowej o innych kodach lub w systemie Master).

Lp.	Nr Referencyjny - Opis	Nr katalogowy
1	WRS-P-001 - Wkładka Patentowa o kodzie 1333	912-003
2	WRS-D5 - Wkładka Kształtowa standardowa D5	912-004
3	WRS-T9 - Wkładka Kształtowa trójkątna T9	912-006

Zakres dostawy

W opakowaniu 1 szt wraz z wkładką do przykręcenia w zamku wychylnym.



WRS-D5

WRS-P-001



WRS-T9

PŁ - Płaskowniki dociskające do zamka wychylnego RS-300

Montowane w celu ryglowania drzwi w 4 miejscach. Dostosowane do wysokości RSB, SZB i RR.

Lp.	Nr Referencyjny - Opis	Nr katalogowy
1	PŁ-800	916-001
2	PŁ-1000	916-002
3	PŁ-1200	916-003
4	PŁ-1400	916-004
5	PŁ-1600	916-005
6	PŁ-1800	916-006
7	PŁ-2000	916-007
8	PŁ-2200	916-008

Zakres dostawy

W opakowaniu 1 para wraz z wspornikami oraz uchwyty płaskowników - po 4 szt na komplet.



PŁ - Płaskowniki dociskające wraz z elementami dodatkowymi

BLRB-1 - Blokada Zamknięcia Drzwi do RSB, SZB i RR.

Stosuje się w celu ograniczenia możliwości swobodnego zamknięcia drzwi podczas eksploatacji rozdzielnic. Wykonany ze stali czarnej po obróbce ocynkowanej galwanicznie.

Montaż blokady odbywa się poprzez przykręcenie do perforowanej ramy usztywniającej drzwi oraz korpusu szafy do otworu na dole specjalnie do tego przygotowanego.

Lp.	Nr Referencyjny - Opis	Nr katalogowy
1	BLRB-1 - Blokada zamknięcia drzwi. Metalowa ocynkowana	917-001

Zakres dostawy

W opakowaniu 1 szt wraz z elementami mocującymi.



BLRB-1 - Blokada Zamknięcia Drzwi do RSB, SZB i RR

KL - Klucze

- pasują do: RSA, SZA, PS, RSB, SZB i RR.

Służą do obsługi eksploatacyjnej rozdzielnic.

Lp.	Nr Referencyjny - Opis	Nr katalogowy
1	KL-D5 - Klucz standardowy D5. Metalowy Niklowany.	911-009
2	KL-T9 - Klucz Trójkątny T9. Metalowy Niklowany.	911-010

Zakres dostawy

W opakowaniu 1 szt.



Klucz D5

Klucz T9

Zawiasy, kółka najazdowe, podpory monta owe.



Z-1 Zawias Mały Nierdzewny

Z-1 - Zawias Mały Nierdzewny

- pasuj do: RSA, SZA i PS

Wykonany z blachy stalowej o gr. 2,5mm po obróbce cynkowany galwanicznie.

Lp.	Nr Referencyjny - Opis	Nr katalogowy
1	Z-1 - Zawias Mały - metalowy ocynkowany	911-024

Zakres dostawy

W opakowaniu zawias kompletny wraz z elementami składowymi.



P-1 - Podpora Monta owa



P-1 - Podpora Monta owa

- pasuj do: RSA, SZA i PS

Stosuje si do mocowania: kanałów kablowych, wi zek kabli, uchwytów w y kablowych, osłon przed dotkni ciem. Montuje si do perforowanych zetowników usztywniaj cych drzwi.

Wykonana z blachy ocynkowanej gr 2mm.

Lp.	Nr Referencyjny - Opis Szeroko obudowy	Nr katalogowy
1	P-1 - 300	918 - 001
2	P-1 - 400	918 - 002
3	P-1 - 500	918 - 003
4	P-1 - 600	918 - 004
5	P-1 - 800	918 - 005

Zakres dostawy

1 szt wraz z elementami mocuj cymi.



Z-2 - Zawias Du y Nierdzewny

Z-2 - Zawias Du y Nierdzewny

- pasuj do: RSB, SZB i RR.

Wykonany z blachy stalowej o gr. 2,5mm po obróbce cynkowany galwanicznie.

Lp.	Nr Referencyjny - Opis	Nr katalogowy
1	Z-2 - Zawias Du y - metalowy ocynkowany	918-030

Zakres dostawy

W opakowaniu zawias kompletny wraz z elementami składowymi.



P-2 - Podpora Monta owa



P-2 - Podpora Monta owa

-pasuje do RSB, SZB i RR

Stosuje si do mocowania: kanałów kablowych, wi zek kabli, uchwytów w y kablowych, osłon przed dotkni ciem. Montuje si do perforowanych profili usztywniaj cych drzwi.

Wykonana z blachy ocynkowanej gr 2mm.

Lp.	Nr Referencyjny - Opis Szeroko obudowy	Nr katalogowy
1	P-2 - 400	918 - 035
2	P-2 - 600	918 - 036
3	P21 - 800	918 - 037
4	P-2 - 1000	918 - 038
5	P-2 - 1200	918 - 039
6	P-2 - 1600	918 - 040

Zakres dostawy

1 szt wraz z elementami mocuj cymi.



KN-1 - Kółko Najazdowe

KN-1 - Kółko Najazdowe

Stosuje si w przypadku konieczno ci podnoszenia drzwi z ci k aparatur kontrolno - pomiarow . Montuje si do perforowanej ramy usztywniaj cej drzwi.

Lp.	Nr Referencyjny - Opis	Nr katalogowy
1	KN-1 Kółko Najazdowe	921-001

Zakres dostawy

1 komplet wraz z elementami mocuj cymi.

SYSTEMY TRANSPORTU ORAZ MOCOWANIA

UN-1 - Uchwyty Na cienne do RSA.

Uchwyty montowane s do otworów w tylnej ciance obudowy w pozycji pionowej lub poziomej. Po zamontowaniu przylegaj do obudowy i ciany. Uchwyty posiadaj przygrzany trzpie gwintowany M8*20. Do zawieszenia szafki potrzebny jest komplet składaj cy si z 4 uchwytyw.

Lp.	Nr Referencyjny - Opis	Nr katalogowy
1	UN- Uchwyty Na cienne do RSA	911-012
Zakres dostawy		
W opakowaniu 1 kpl. składaj cy si z 4 uchwytyw wraz z podkładkami metalowymi, gumowymi oraz nakr tkami.		



UN-1 - Uchwyty Na cienne do RSA
rozstaw otworów do monta u na cianie - patrz dokumentacja techniczna RSA

UN-2 - Uchwyty Na cienne do RSB

Uchwyty montowane s do otworów w tylnej ciance obudowy w pozycji pionowej. Po zamontowaniu przylegaj do obudowy i ciany. Uchwyty posiadaj cztery ruby M8*20 oraz komplet normalii. Do zawieszenia szafki potrzebny jest komplet składaj cy sie z 4 uchwytyw.

Lp.	Nr Referencyjny - Opis	Nr katalogowy
1	UN-2 - Uchwyty Na cienne do RSB	918-050
Zakres dostawy		
W opakowaniu 1 kpl. składaj cy si z 4 uchwytyw wraz z podkładkami metalowymi, gumowymi oraz nakr tkami.		



UN-2 - Uchwyty Na cienne do RSB
rozstaw otworów po do monta u na cianie - patrz dokumentacja techniczna RSB

UN-3 - Uchwyty Na cienne do SZA i SZB

Uchwyty montowane s do otworów w tylnej ciance obudowy w pozycji pionowej. Po zamontowaniu do szafki oddalone s od ciany. Uchwyty posiadaj cztery ruby M8*20 oraz komplet normalii. Do zawieszenia szafki potrzebny jest komplet składaj cy si z 4 uchwytyw.

Wykonane s z blachy stalowej gr 2mm, a po obróbce mechanicznej cynkowane galwanicznie.

Lp.	Nr Referencyjny - Opis	Nr katalogowy
1	UN-3-ZN - Uchwyty Na cienne do SZA i SZB - metalowe ocynkowane	918-051
2	UN-3-OH - Uchwyty Na cienne do SZA i SZB - nierdzewne	911-017

Zakres dostawy

W opakowaniu 1 kpl składaj cy sie z 4 uchwytyw wraz z podkładkami metalowymi, gumowymi oraz nakr tkami.



UN-3 - Uchwyty Na cienne do SZA i SZB
rozstaw otworów po do monta u na cianie - patrz dokumentacja techniczna SZA i SZB

UT - Uchwyt Transportowy do RSB i RR

UT-1 - Uchwyt Transportowy Pojedny czy
UT-2 - Uchwyt Transportowy Podwójny

Przykr cane do otworów w górnej płycie Rozdzielni Ramowej RR lub Szafy Monoblokowej RSB. W przypadku zastosowania dodatkowego dachu w RR - przykr ca poprzez tuleje dystansowe.

UT-1 - to odkówka ocynkowana z otworem do zawieszenia z gwintem M10.

UT-2 - stosowany w przypadku ł czenia szaf w szereg.

Wykonany ze stalowego k townika hutniczego, który po obróbce mechanicznej jest ocynkowany galwanicznie.

Posiada otwór do zawieszenia fi 38 oraz dwa otwory do mocowania pod ruby M10.

Lp.	Nr Referencyjny - Opis	Nr katalogowy
1	UT-1-ZN - Uchwyt Transportowy pojedynczy do RSB i RR - metalowy ocynkowany	918 - 052
2	UT-1-OH - Uchwyt Transportowy pojedynczy do RSB i RR - nierdzewny	911 - 018
3	UT-2-ZN - Uchwyt Transportowy podwójny do RSB i RR - metalowy ocynkowany	918 - 053
4	UT-2-OH - Uchwyt Transportowy podwójny do RSB i RR - nierdzewny	911 - 019

Zakres dostawy

UT-1 - W opakowaniu 2 sztuki uchwytyw wraz z kompletem normalii.

UT-2 - W opakowaniu 1 sztuka wraz z elementami mocuj cymi.



UT-1 - Uchwyt Transportowy Pojedynczy



UT-2 - Uchwyt Transportowy Podwójny





UM-1 - Uchwyt Masztowy

UM-1 - Uchwyty Masztowe do RSA, SZA, SZB, RSB, ZK.

Stosuje się w celu pewnego i mocnego zamocowania na masztach okrągłych lub kwadratowych obudów zewnętrznych. Dla masztów o średnicy od 50 do 200mm lub o przekroju od 50 do 160mm.

Wykonane z ocynkowanego płaskownika stalowego.

Lp.	Nr Referencyjny - Opis Szerokość szyn [mm]	Nr katalogowy
1	UM-1-04 - 400mm	912-053
2	UM-1-06 - 600mm	912-054
3	UM-1-08 - 800mm	912-055

Zakres dostawy

W opakowaniu 2 szyny profilowane wraz z elementami zaciskowymi oraz kompletem normalii.

System Mocowania Płyty Montażowej dotyczy Rozdzielni Ramowej RR

WTP-1 - Wspornik Tylny Płyty Montażowej do Rozdzielni Ramowej RR

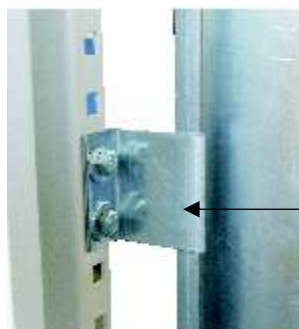
WBP-1 - Wspornik Boczny Płyty Montażowej do Rozdzielni Ramowej RR

Stosuje się w celu dodatkowego wsparcia płyty montażowej oraz zredukowania drgań, powstałych przy pracy rozdzielni ramowej na obciążenia dynamiczne powstałe np: po zamontowaniu na maszynie lub na statku.

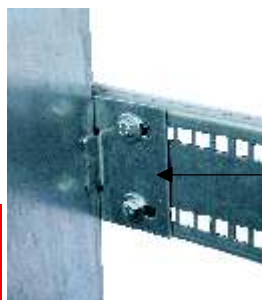
Wspornik tylny WTP-1 montuje się na montażowej płytce bocznej płyty.

Wspornik boczny - WBP-1 montuje się na Ceowniku Bocznym Poprzecznym - CBPR.

Wsporniki wykonane są z blachy ocynkowanej gr. 2mm.



**WTP-1 - Wspornik Tylny
Płyty Montażowej
do Rozdzielni Ramowej RR**



**WBP-1 - Wspornik Boczny
Płyty Montażowej
do Rozdzielni Ramowej RR**

Lp.	Nr Referencyjny - Opis	Nr katalogowy
1	WTP-1 - Wspornik Tylny	912-056
2	WBP-1 Wspornik Boczny	912-057

Zakres dostawy

W opakowaniu para wsporników wraz z elementami mocującymi.

Usztywnienie Płyty Montażowej

- pasuje do RR, RSB i SZB.

UPB - Usztywnienie poprzeczne płyty montażowej.

Stosuje się jako dodatkowe zabezpieczenie przed odkształcaniem się płyty montażowej przy obciążeniach ciążkich lub/i dynamicznych.

Wykonane z blachy ocynkowanej grubości 2mm.



**UPB - Usztywnienie Płyty
Montażowej**

Lp.	Nr Referencyjny Szerokość RR, RSB i SZB	Nr katalogowy
1	UPB-04 - 400mm	912-058
2	UPB-06 - 600mm	912-059
3	UPB-08 - 800mm	912-060
4	UPB-10 - 800mm	912-061
5	UPB-12 - 1200mm	912-062
6	UPB-16 - 1600mm	912-063

Zakres dostawy

W opakowaniu 2 profile, 4 kostki zaciskowe wraz z trzpieniami gwintowanymi M10.