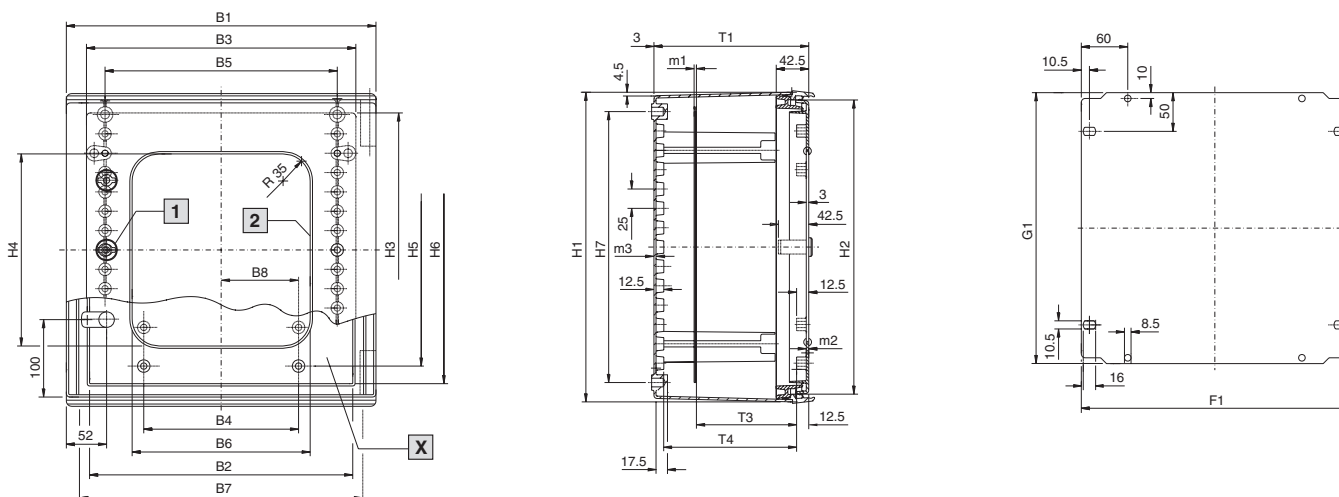


1.2 Szafy sterownicze z tworzywa sztucznego KS/obudowy Ex, tworzywo sztuczne

Strona 134/326

KS 1423.500, KS 1432.500, KEL 9201.600 i KEL 9202.600
z tylko jednym zamkiem języczkowym w środku

Płyta montażowa



B7 = Odstęp szerokości otworu mocowania naściennego

H7 = Odstęp wysokości otworu mocowania naściennego

1 Tylko KS 1423.500, KS 1432.500, KEL 9201.600 i KEL 9202.600

2 Okienko tylko dla KS 1448.500, KS 1449.500, KS 1454.500, KS 1467.500

X Widok wnętrza drzwi

Nr kat. KS	Nr kat. KEL	Wymiar szerokości mm								Wymiar wysokości mm							Wymiar głębokości mm			Płyty montażowe mm				
		B1	B2	B3	B4	B5	B6 ¹⁾	B7	B8	H1	H2	H3	H4 ¹⁾	H5	H6	H7	T1	T3	T4	m1	m2	m3	F1	G1
1423.500	9201.600	200	140	150	-	100	-	150	25	300	280	256	-	200	245	250	150	80 - 110/117	119	2,0	3,0	3,0	145	250
1432.500	9202.600	250	190	200	75	150	-	200	50	350	330	306	-	250	295	300	150	80 - 110/117	119	2,0	3,0	3,0	195	300
1434.500	9203.600	300	240	249	100	200	-	250	50	400	380	355	-	300	345	350	200	80 - 160/167	169	2,0	3,0	3,0	245	350
1444.500/ 1448.500	9204.600	400	340	348	200	300	230	350	100	400	380	354	250	300	345	350	200	80 - 159/166	168,5	2,5	3,2	3,2	345	350
1446.500/ 1449.500	9205.600	400	340	348	200	300	230	350	100	600	580	554	450	500	545	550	200	80 - 158/165	168	2,5	3,5	3,5	345	550
1466.500/ 1467.500	9206.600	600	540	548	400	500	430	550	200	600	580	554	450	500	545	550	200	80 - 158/165	168	2,5	3,5	3,5	545	550
1453.500/ 1454.500	9207.600	500	440	434	300	400	330	450	150	500	480	454	350	400	445	450	300	80 - 258/265	268	2,5	3,5	3,5	417	450

¹⁾ Tylko w szafach sterowniczych z okienkiem.