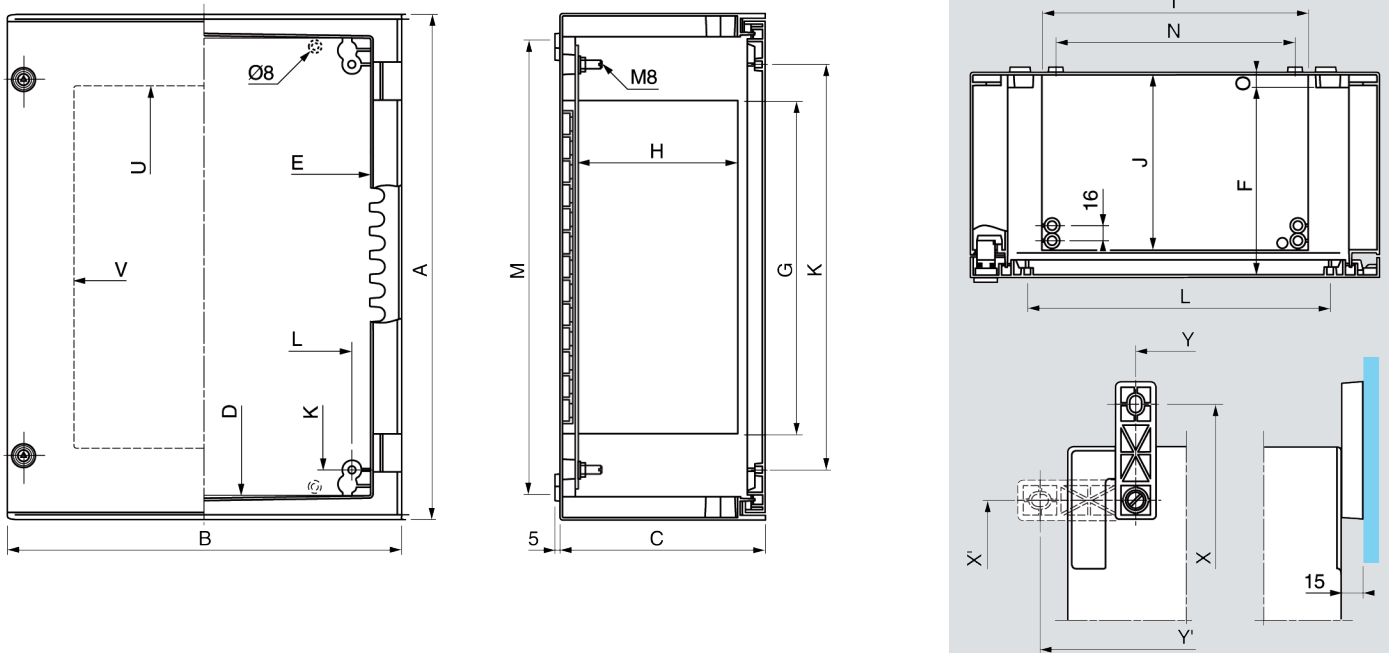


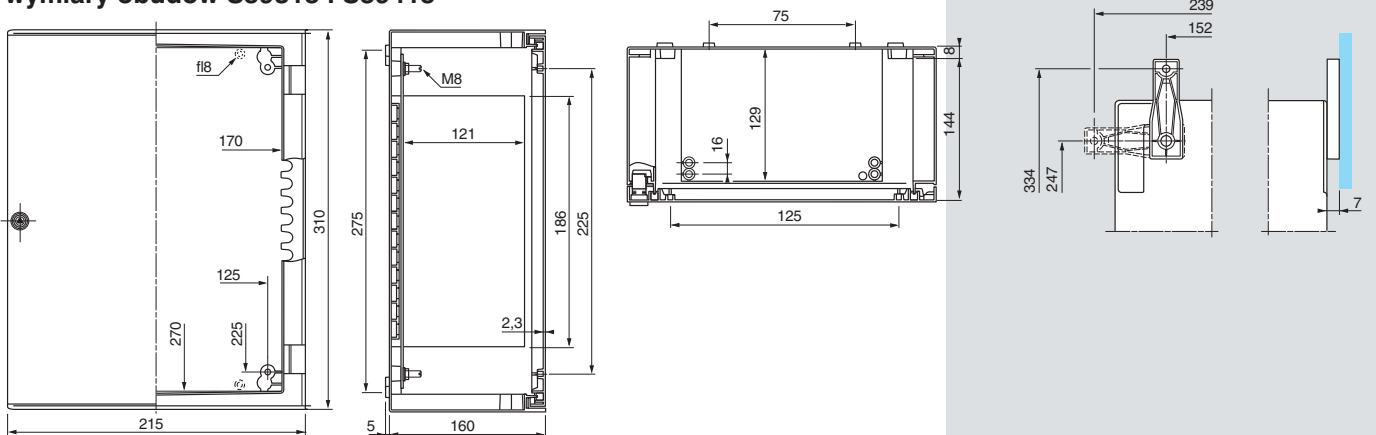
Obudowy Thalassa - rysunki wymiarowe

wymiary obudów Thalassa IP66 (S59318-S59361)



Nr.kat.	wymiary wewnętrzne										wkręty tylne i występy drzwi		wewnętrzne punkty mocujące			drzwi przezroczyste		zewnętrzne punkty mocujące (uchwyty)			
	A	B	C	D	E	F	G	H	I	J	K	L	M	N	O	U	V	X	Y	X'	Y'
S59318	430	330	200	380	260	181	247	150	179	168	325	225	375	150	13	273	194	490	225	355	360
S59323	530	430	200	480	360	181	347	150	279	168	425	325	475	250	13	373	294	590	325	455	460
S59327	647	436	250	580	360	228	388	192	279	212	525	325	575	250	13	473	294	690	330	555	465
S59336	747	536	300	680	460	278	487	241	379	261	625	425	675	350	15	573	394	790	430	655	565
S59357	847	636	300	780	560	278	587	241	479	261	725	525	775	450	15	673	494	890	530	755	665
S59361	1056	852	350	980	760	327	775	280	680	300	925	725	975	650	15	854	661	1090	750	955	885

wymiary obudów S59315 i S59415



wymiary obudów S59316 i S59416

