

Fibox TEMPO

Obudowy Fibox Tempo są łatwe w użyciu, ponieważ zostały zaprojektowane w celu oszczędności czasu i pieniędzy podczas montażu i instalacji. Obudowy są w pełni kompatybilne z najbardziej powszechnymi na rynku standardowymi typami obudów. Płaska pokrywa zapewnia dużo miejsca na nadruki i nalepki.



TEMPO



Zgodność wymiarowa z innymi obudowami na rynku



Łatwy w montażu zawias



Zgodność z RoHS oraz brak halogenów

TEMPO ABS 1912

187 x 122

ABS: IP 65, IK 07



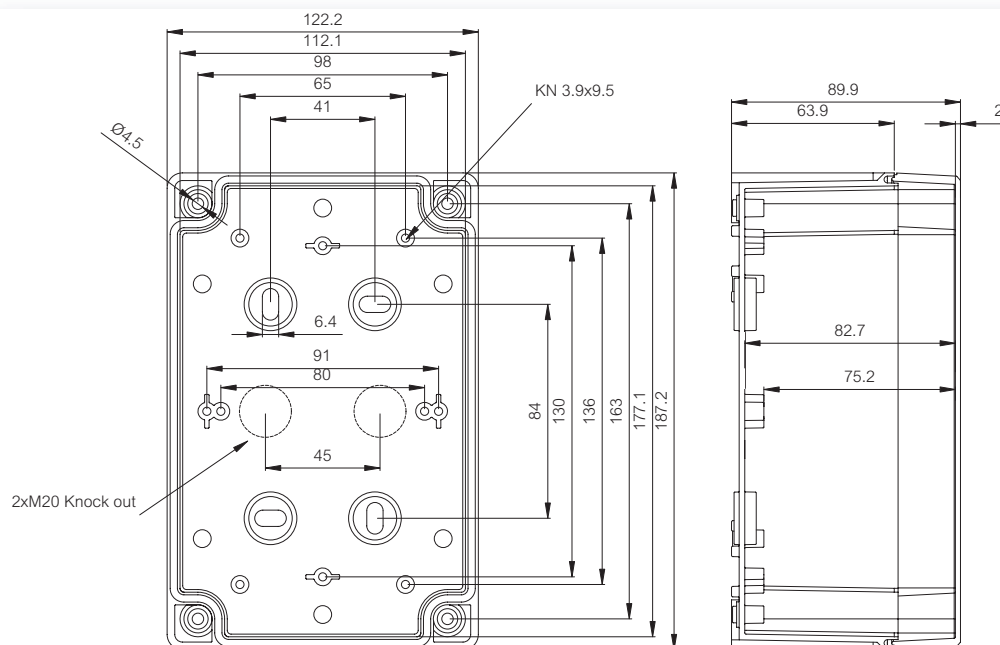
Zawiera: podstawę z uszczelką z poliuretanu, śruby do montażu płyty/szyny DIN, pokrywę ze śrubami z poliamidu oraz zawiasy z tworzywa.

Obudowy

Symbol	Kod	Wymiar w mm	Opis
TA191209	5814000	187 x 122 x 90	Obudowa ABS • Pokrywa szara
TA191209T	5814005	187 x 122 x 90	Obudowa ABS • Pokrywa przezroczysta

Akcesoria

Symbol	Kod	Wymiar w mm	Opis
MP 1912	5518022	140 x 100	Płyta montażowa
MIV 10	5514082	35 x 100	Szyna DIN 35
DH-3	8524032	35 x 140	Szyna DIN 35
FP 10674	5510674		Zestaw uchwytów do wieszania obudów • 2 szt., zawiera śruby
DPS 14553	6300006		Zatyczka ozdobna do śruby pokryw • Szara, zestaw 40 szt





TEMPO ABS 2016

201 x 163

ABS: IP 65, IK 07

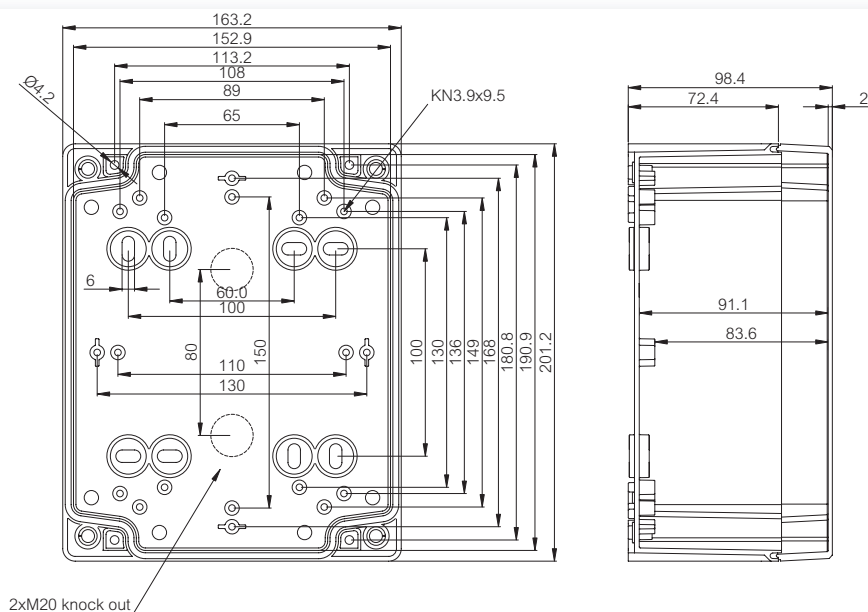
Zawiera: podstawę z uszczelką z poliuretanu, śruby do montażu płyty/szyny DIN, pokrywę ze śrubami z poliamidu oraz zawiasy z tworzywa.

Obudowy

Symbol	Kod	Wymiar w mm	Opis
TA201610	5814001	201 x 163 x 98	Obudowa ABS • Pokrywa szara
TA201610T	5814006	201 x 163 x 98	Obudowa ABS • Pokrywa przezroczysta

Akcesoria

Symbol	Kod	Wymiar w mm	Opis
MP 2016	5518023	155 x 140	Płyta montażowa
DH-3	8524032	35 x 140	Szyna DIN 35
ARH 2320	9822005	35 x 180	Szyna DIN 35
FP 10674	5510674		Zestaw uchwytów do wieszania obudów • 2 szt., zawiera śruby
DPS 14553	6300006		Zatyczka ozdobna do śruby pokrywy • Szara, zestaw 40 szt



TEMPO ABS 2419

240 x 191

ABS: IP 65, IK 07



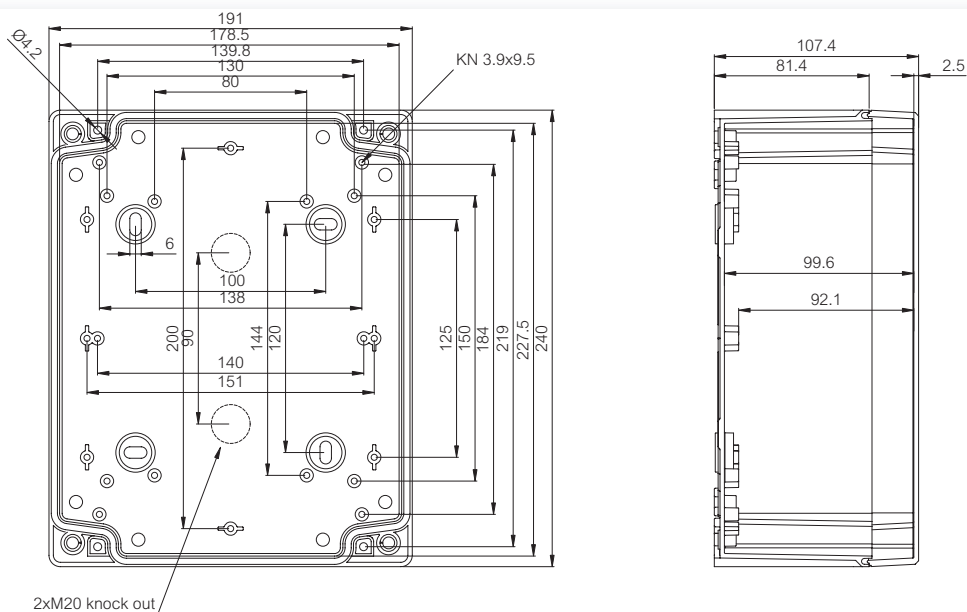
Zawiera: podstawę z uszczelką z poliuretanu, śruby do montażu płyty/szyny DIN, pokrywę ze śrubami z poliamidu oraz zawiasy z tworzywa.

Obudowy

Symbol	Kod	Wymiar w mm	Opis
TA241911	5814002	240 x 191 x 107	Obudowa ABS • Pokrywa szara
TA241911T	5814007	240 x 191 x 107	Obudowa ABS • Pokrywa przezroczysta

Akcesoria

Symbol	Kod	Wymiar w mm	Opis
MP 2419	5518024	210 x 160	Płyta montażowa
EKV 12	3770647	35 x 160	Szyna DIN 35
DR 210	5518027	35 x 210	Szyna DIN 35
FP 10674	5510674		Zestaw uchwytów do wieszania obudów • 2 szt., zawiera śruby
DPS 14553	6300006		Zatyczka ozdobna do śruby pokrywy • Szara, zestaw 40 szt





TEMPO ABS 2924

289 x 239

ABS: IP 65, IK 07

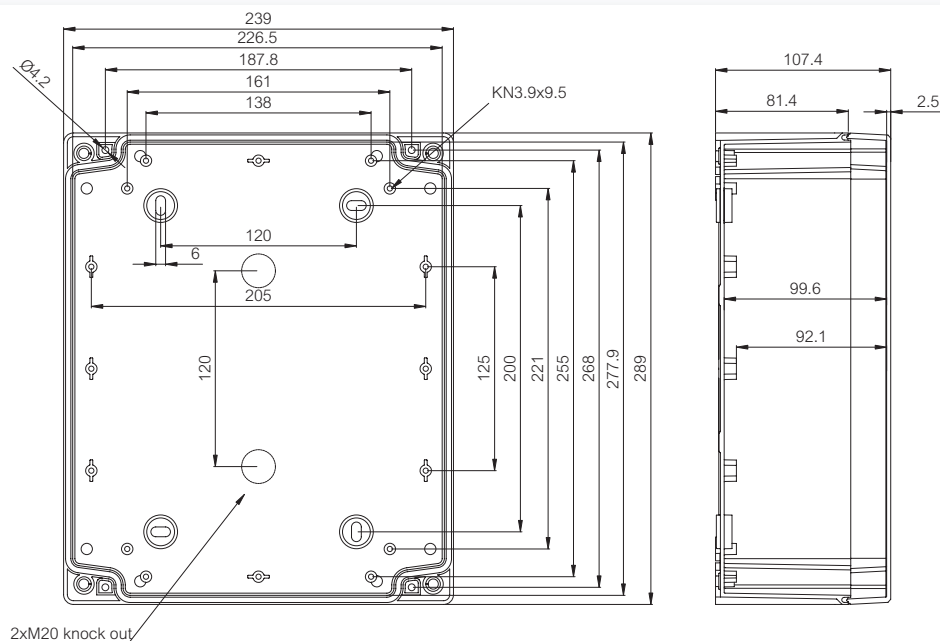
Zawiera: podstawę z uszczelką z poliuretanu, śruby do montażu płyty/szyny DIN, pokrywę ze śrubami z poliamidu oraz zawiasy z tworzywa.

Obudowy

Symbol	Kod	Wymiar w mm	Opis
TA292411	5814003	289 x 239 x 107	Obudowa ABS • Pokrywa szara
TA292411T	5814008	289 x 239 x 107	Obudowa ABS • Pokrywa przezroczysta

Akcesoria

Symbol	Kod	Wymiar w mm	Opis
MP 2924	5518025	265 x 215	Płyta montażowa
DR 215	5518029	35 x 215	Szyna DIN 35
DR 265	5518028	35 x 265	Szyna DIN 35
FP 10674	5510674		Zestaw uchwyty do wieszania obudów • 2 szt., zawiera śruby
DPS 14553	6300006		Zatyczka ozdobna do śruby pokrywy • Szara, zestaw 40 szt



TEMPO ABS 3429

344 x 289

ABS: IP 65, IK 07



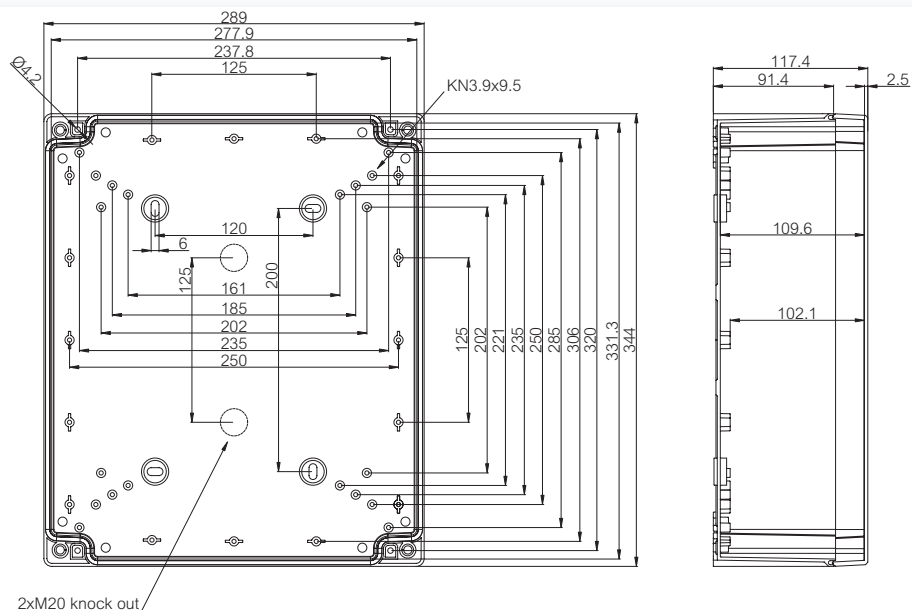
Zawiera: podstawę z uszczelką z poliuretanu, śruby do montażu płyty/szyny DIN, pokrywę ze śrubami z poliamidu oraz zawiasy z tworzywa.

Obudowy

Symbol	Kod	Wymiar w mm	Opis
TA342912	5814004	344 x 289 x 117	Obudowa ABS • Pokrywa szara
TA342912T	5814009	344 x 289 x 117	Obudowa ABS • Pokrywa przezroczysta

Akcesoria

Symbol	Kod	Wymiar w mm	Opis
MP 3429	5518026	315 x 265	Płyta montażowa
ARH 2328	9822012	35 x 260	Szyna DIN 35
DR 316	5518030	35 x 316	Szyna DIN 35
FP 10674	5510674		Zestaw uchwytów do wieszania obudów • 2 szt., zawiera śruby
DPS 14553	6300006		Zatyczka ozdobna do śruby pokrywy • Szara, zestaw 40 szt



AKCESORIA

Symbol Kod Opis

Płyty montażowe (stal ocynkowana, grubość płyty 1,5 mm)

MP 1912	5518022	140 x 100
MP 2016	5518023	155 x 140
MP 2419	5518024	210 x 160
MP 2924	5518025	265 x 215
MP 3429	5518026	315 x 265

Szyny montażowe DIN-35 (stal ocynkowana, wysokość szyny 7,5 mm)

MIV 10	5514082	35 x 100
DH-3	8524032	35 x 140
EKV 12	3770647	35 x 160
DR 210	5518027	35 x 210
DR 215	5518029	35 x 215
ARH 2328	9822012	35 x 260
DR 265	5518028	35 x 265
DR 316	5518030	35 x 316

Zawiasy i uchwyty do wieszania obudów

TH T	5510021	Zestaw zawiasów
FP 10674	5510674	Zestaw uchwyty do wieszania obudów • 2 szt., zawiera śruby
FEP 26150	7366150	Zaślepka otworu do montażu naściennego w podstawie.

Śruby pokrywy

MBS HH	6300004	Śruby pokrywy, zestaw • Tylko dla rozmiaru 1912
MBS 18020	5510020	Śruby pokrywy, szare, zestaw 4szt.

Nasadki motylkowe i zatyczki ozdobne

MBS 14552	6300005	Nasadka motylkowa na śrubę • Szara, zestaw 40 szt
DPS 14553	6300006	Zatyczka ozdobna do śruby pokrywy • Szara, zestaw 40 szt

Elementy dystansowe i śruby montażowe

TS H15 SET	5510031	Zestaw elementów dystansowych • do płyty montażowej M4/15mm, 4 szt.
TS H30 SET	5510032	Zestaw elementów dystansowych • do płyty montażowej M4/30mm, 4 szt.
KN 3.9x9.5-10 SET	5614042	Śruba montażowa • Zestaw 10 szt



TEMPO informacje techniczne

CECHA	ABS
Stopień ochrony (EN 60529)	IP 65
Wytrzymałość mechaniczna (EN 62262)	IK 07
Zakres temperaturowy Celsjusz (krótko-trwale)	-40° . . .80°C
Fahrenheit (krótko-trwale)	-40° . . .175°F
Zakres temperaturowy Celsjusz (praca ciągła)	-40° . . .60°C
Fahrenheit (praca ciągła)	-40° . . .140°F
Klasa izolacyjności	Izolacja zupełna (II) □
Kolor elementów szarych	RAL 7035
Pokrywy przezroczyste	Szary przemysłowy
Kolor śrub pokrywy	Bez przyciemnienia
Materiał śrub pokrywy	Szary
Materiał uszczelki	Poliamid (PA)
Klasa palności	PUR
Próba rozżarzonego drutu (IEC 695-2-1)	UL 94HB
Tworzywa samogasnące (PC)	650°C
Toksyczność	Bezhalogenowy
Odporność chemiczna *	Dobra

Zastrzega się prawo do zmiany danych bez uprzedzenia.

*Szczegółowe informacje na zapytanie

ZGODNOŚĆ Z NORMAMI

Europa Obudowy urządzeń elektrycznych i sterujących EN 62208:2003 (50298:1998)
RoHS Dyrektywa 2002/95/EC