

STAINLESS STEEL TERMINAL BOX IP66

EDELSTAHL BOX IP66

RUSTFRI STÅL BOX IP66

TYPE	DESCRIPTION	SIZE (W×H×D)	WEIGHT kg	QTY	ORDER No. AISI 304	ORDER No. AISI 316
STNB 1,5.1,5-80 V2	TERMINAL BOX	150×150×80	1.71	1	72000	72100
STNB 3.1,5-80 V2	TERMINAL BOX	300×150×80	2.63	1	72005	72105
STNB 2.2-80 V2	TERMINAL BOX	200×200×80	2.43	1	72010	72110
STNB 3.2-80 V2	TERMINAL BOX	300×200×80	3.17	1	72015	72115
STNB 1,5.1,5-120 V2	TERMINAL BOX	150×150×120	2.44	1	72030	72130
STNB 1,75.1,75-120 V2	TERMINAL BOX	175×175×120	2.00	1	72035	72135
STNB 3.1,5-120 V2	TERMINAL BOX	300×150×120	3.52	1	72040	72140
STNB 2.2-120 V2	TERMINAL BOX	200×200×120	3.26	1	72045	72145
STNB 3.2-120 V2	TERMINAL BOX	300×200×120	4.11	1	72050	72150
STNB 4.2-120 V2	TERMINAL BOX	400×200×120	4.96	1	72055	72155
STNB 3.3-120 V2	TERMINAL BOX	300×300×120	5.26	1	72060	72160



STAINLESS STEEL WALL MOUNTING BRACKET

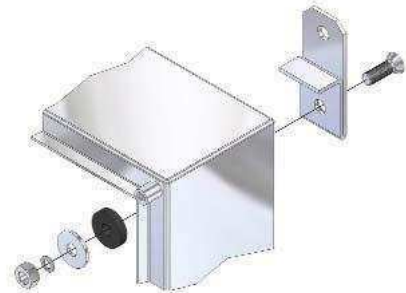
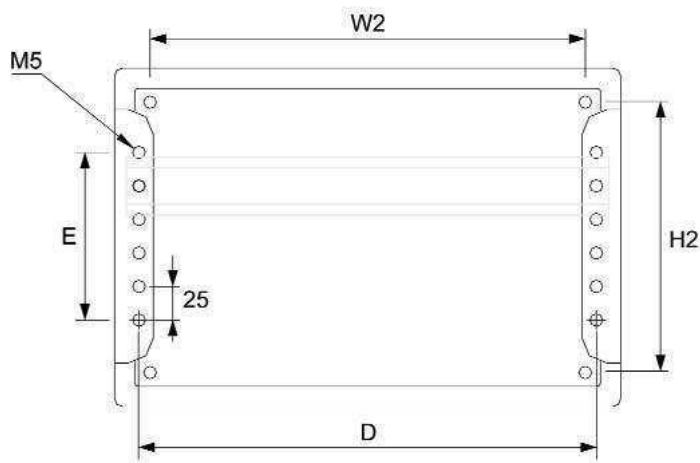
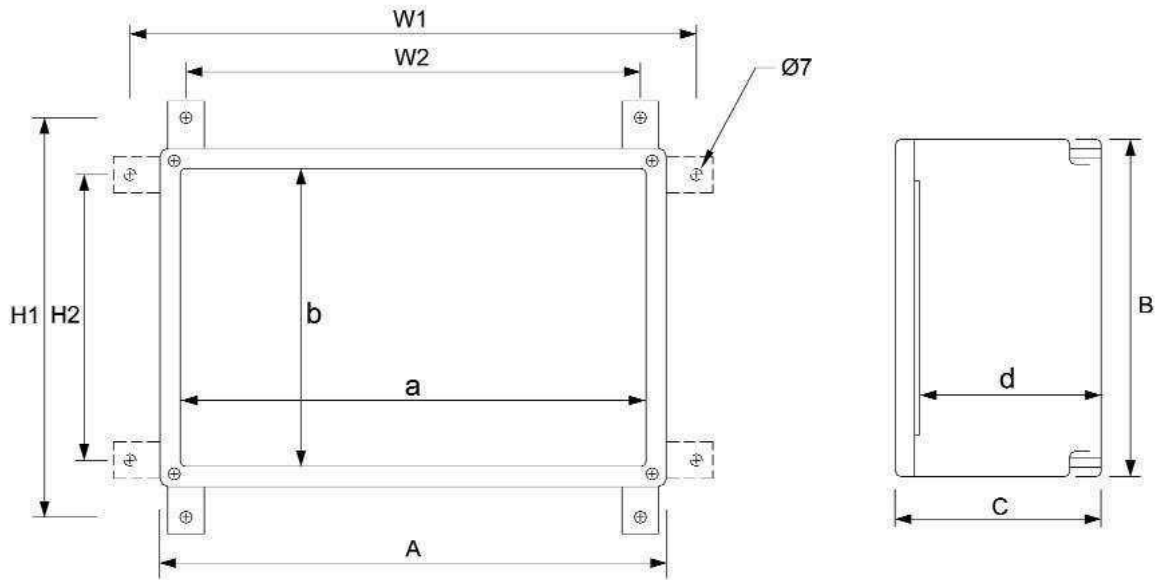
WANDBESCHLÄGE

VÆG BESLAG

TYPE	DESCRIPTION	QTY	ORDER No. AISI 304	ORDER No. AISI 316
STWB	STAINLESS STEEL WALL MOUNTING BRACKETS	1 SET	70350	70550

INSTRUCTIONS

MAIN DIMENSIONS



TYPE	OVERALL SIZE				OPENING DEPTH			MOUNTING HOLE POSITIONS				WEIGHT kg	ORDER No. AISI 304	ORDER No. AISI 316	
	A	B	C	D	E	a	b	d	W1	W2	H1				H2
STNB 1,5.1,5-80 V2	150	150	80	125	75	125	125	67	190	110	190	110	1.71	72000	72100
STNB 3.1,5-80 V2	300	150	80	275	75	275	125	67	340	260	190	110	2.63	72005	72105
STNB 2.2-80 V2	200	200	80	175	125	175	175	67	240	160	240	160	2.43	72010	72110
STNB 3.2-80 V2	300	200	80	275	125	275	175	67	340	260	240	160	3.17	72015	72115
STNB 1.5.1,5-120 V2	150	150	120	125	75	125	125	107	190	110	190	110	2.44	72030	72130
STNB 1,75.1,75-120 V2	175	175	120	150	100	150	150	107	215	135	215	135	2.00	72035	72135
STNB 3.1,5-120 V2	300	150	120	275	75	275	125	107	340	260	190	110	3.52	72040	72140
STNB 2.2-120 V2	200	200	120	175	125	175	175	107	240	160	240	160	3.26	72045	72145
STNB 3.2-120 V2	300	200	120	275	125	275	175	107	340	260	240	160	4.11	72050	72150
STNB 4.2-120 V2	400	200	120	375	125	375	175	107	440	360	240	160	4.96	72055	72155
STNB 3.3-120 V2	300	300	120	275	225	275	275	107	340	260	340	260	5.26	72060	72160