

**FIBOX**  
Enclosing innovations

**NEW**

# Euronord ③

English/German



IP 67

IK 08

+80 °C

-40 °C



## Creating customer advantage

Fibox' sophisticated quality assurance system makes our products and services reliable and consistent. From design and development to production and product delivery, everything is documented to ensure superior performance you can trust. Fibox has been an ISO 9001 certified manufacturer since 1992. Our latest accreditation is to ISO 9001:2008

## Ein veritabler Kundenvorteil

Das differenzierte Qualitätsmanagementsystem von Fibox stellt sicher, dass unsere Kunden sich jederzeit auf die Qualität und Konformität unserer Produkte und Serviceangebote verlassen können. Von Konstruktion und Entwicklung bis hin zu Produktion und Warenlieferung – alles wird für verlässliche, zertifizierte Qualität dokumentiert! FIBOX wurde schon im Jahre 1992 ein ISO 9001-zertifizierter Hersteller, inklusive Normvorschrift nach ISO 2001:2008.



## The FIBOX quality system

Our system ensures product quality and safety, availability of product, accuracy of shipments, technical support and customer service. Regular internal and independent external audits make sure of that.

## Das Fibox Qualitätssicherungssystem

Das Fibox-Qualitätssicherungssystem stellt die Effizienz von Produktqualität und Sicherheitsaspekten, Logistik, Versandabwicklung, Kundendienstbetreuung, Serviceangeboten und Ersatzteilservices sicher. Das gewährleisten regelmäßige interne und unabhängige, externe Audits.

Fibox is one of the worlds leading designers and producers of plastic and aluminium enclosures for housing electrical and electronic components in harsh and demanding environments.

Fibox has over 45 years manufacturing experience. This has resulted in 20 patents and a range of over 1000 enclosure sizes. Our innovation in product development is driven by market requirement. Our rapid prototyping facility also means that a customer's specific idea can become reality in an acceptable timescale.

FIBOX ist einer der weltweit größten Hersteller und Entwickler von Kunststoffgehäusen für elektrische und elektronische Komponenten in schwierigen und anspruchsvollen Umgebungen.

FIBOX – das sind 45 Jahre Erfahrung, 20 Patente, 1000 Standardgehäuse, sowie Innovation und Produktentwicklung nah am Kunden. FIBOX findet die optimale Gehäuselösung für Ihre Ideen und setzt sie mit Rapid-Prototyping kostengünstig und in exzellenter Qualität um.



### EURONORD 3

The latest addition to our Euronord range incorporates a number of innovative features, the main one being quick release, corrosion resistant cover screws to save time in assembly and maintenance.

### EURONORD 3

Die neueste Version des bewährten EURONORD-Gehäuses mit transparentem Schraubdeckel spart Zeit und Kosten - die rostfreien Schrauben benötigen nur eine Vierteldrehung zum Öffnen. Es bleibt mehr Platz für die Installation von Reihenklemmen auf Hutschienen.



**Wall mounting and cover screw cavity outside the protected gasket area**

Wand- und Deckelbefestigungspunkte liegen außerhalb des abgedichteten Bereichs.



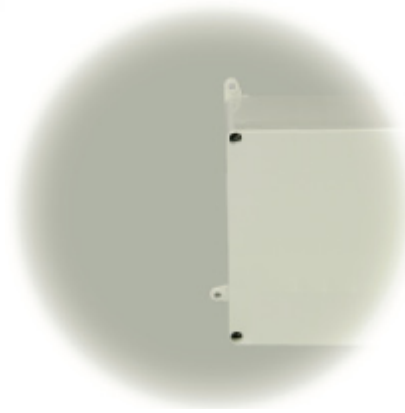
**Mounting pods for direct mounting of PCBs, mounting plates, DIN-rails**

Montagedome für eine direkte Befestigung von Platinen, Montageplatten oder DIN TS Schienen



**Cover hinges**

Deckelscharniere



**Wall mounting lugs**

Wandbefestigungslaschen



**Both timesaving quick-release and standard covers screws**

Zeitsparende Schnellverschluss oder Standard Deckelschrauben



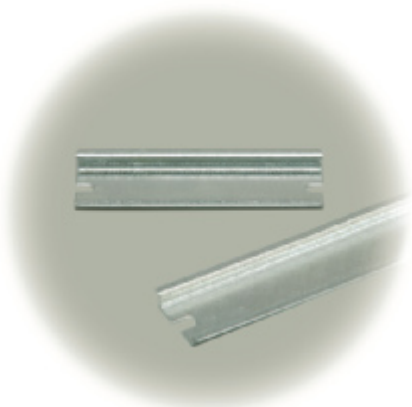
**Cover screw plugs for aesthetic design of complete device**

Verschlusskappen passen sich ästhetisch an das Design des Deckels an.



**Mounting screws for DIN-rails and mounting plates delivered in the set**

Montageschrauben Set für DIN TS Schienen und Montageplatten



**DIN-35 rails**

DIN TS 35 Schienen



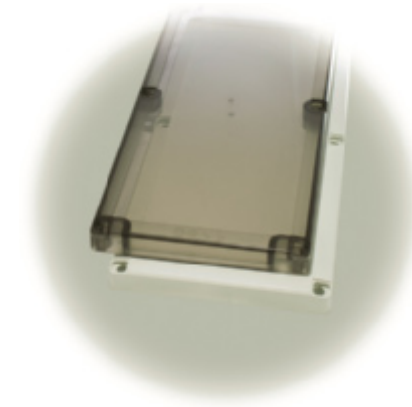
**Mounting plates**

Montageplatten



**Recessed middle area of the cover for membrane keyboards and prints**

Funktionale Vertiefung im Deckel für Folientastaturen oder Frontfolien



**Stylish frame with eroded surface around the cover**

Deckel mit umlaufend stilvollem Rahmen in Erodierstruktur

## Machined customising service

FIBOX employs state-of-the-art machines to manufacture your custom-made enclosures with drills, knockouts or openings – even for small piece numbers.

## Assembly service

Have you ordered hinges, inspection windows or other Fibox accessories? Do you know our assembly service can deliver your enclosure and accessories pre-assembled and ready for use. This cuts down your labour costs and time to delivery.

## Tool leasing for OEM enclosures

Why not lease a standard tool and profit from exceptionally low tooling costs? Instead of having to manufacture a whole new tool Fibox can modify our own standard tools according to your OEM enclosure specification. This results in a shorter product development time and enables you to take your product to market earlier.

## Coloured enclosures

Paint your enclosures in your corporate colour. Fibox offers customers a choice of custom or RAL colour for plastic enclosures, even for relatively small quantities.

## Lacquered enclosures

Fibox provides a lacquer coating for your enclosures on request. This process is especially recommended for production quantities of under 500 pieces. We offer a comprehensive range of lacquer options.

## EMC protection for enclosures

Fibox can provide your plastic enclosure with EMC protection if desired. For example we can apply a conductive copper coating to the inside faces, or utilising a special CHO SEAL 1350 conductive gasket....or both.

## Printed enclosures

Fibox can supply your enclosures with silk screen printing to your specification. Smooth, even surfaces are required for this process.

## Maschineller Bearbeitungsservice

FIBOX fertigt mit hochentwickelten CNC-Maschinen Ihre Gehäuse mit Bohrungen, Vorprägungen und Öffnungen ganz nach Ihrem Wunsch – auch bei kleineren Stückzahlen.

## Montageservice

Sie haben Scharniere, Sichtfenster oder andere FIBOX-Zubehörteile bestellt? Kein Problem. Der FIBOX-Montageservice liefert Ihnen Gehäuse und Zubehör anschlussfertig vormontiert – Sie sparen Lohnkosten und verkürzen den Herstellungsprozess.

## Werkzeugleasing für OEM-Gehäuse

Leasen Sie ein Standardwerkzeug und profitieren Sie von extrem niedrigen Einstiegskosten. Für Ihre OEM-Gehäuseserien modifiziert FIBOX Standard-Werkzeuge, ohne ein neues Werkzeug herstellen zu müssen. So verkürzen Sie die Produkt-Entwicklungszeiten und bringen Ihr Produkt schneller auf den Markt.

## Farbige Gehäuse

Geben Sie Ihrem Gehäuse Ihren persönlichen Anstrich! FIBOX bietet seinen Kunden die Möglichkeit Kunststoffgehäuse in Wunschfarbe zu bestellen oder eine Farbe aus dem RAL-System auszuwählen – auch für kleinere Losgrößen.

## Lackierte Gehäuse

FIBOX gibt Ihrem Gehäuse auf Wunsch einen Lackanstrich. Besonders bei Serien unter 500 Stück empfehlenswert! Es stehen verschiedene Lacktypen zur Auswahl.

## EMV-Schutz für Gehäuse

FIBOX bietet Ihnen die Möglichkeit Ihre Kunststoffgehäuse mit einem EMV-Schutz zu versehen, z.B. durch Lackieren der Innenseite mit Kupfer-Leitlack oder durch Abdichtung der Verbindungselemente mit der leitfähigen Spezialdichtung CHO\_SEAL 1350.

## Bedruckte Gehäuse

FIBOX bedruckt Ihre Gehäuse nach Wunsch! Für ebene Flächen und Losgrößen unter 1000 Stück empfehlen wir den Siebdruck, für ebene, unebene oder schwer zugängliche.

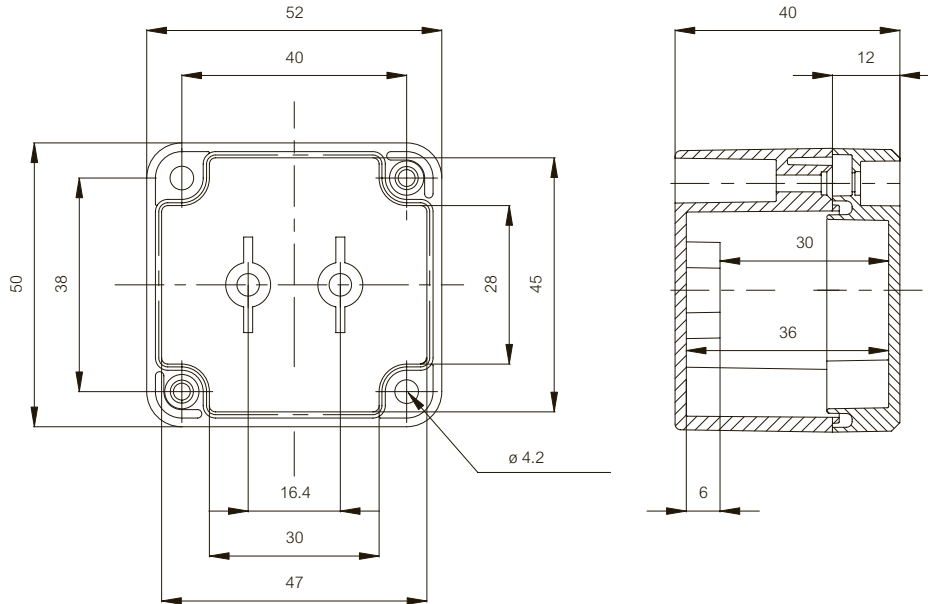


IP and IK classifications page 32  
IP und IK Klassifikationen

Technical information page 33  
Technische Eigenschaften

Material properties and performance pages 34-35  
Material Vor-/Nachteile und Materialeigenschaften

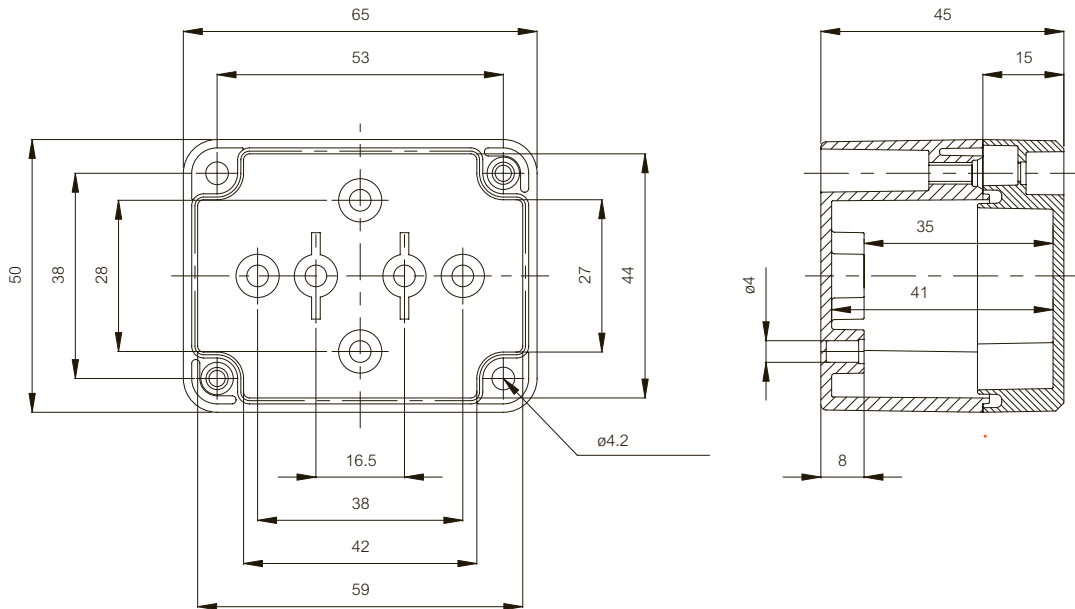
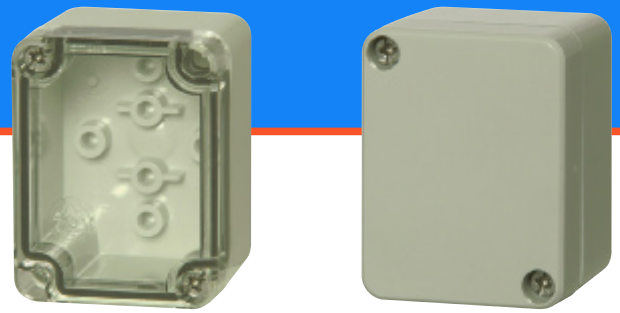
Gaskets page 36  
Gehäusedichtungen



	Dimensions, mm Abmessungen, mm	Order symbol Bestellzeichen	Code & EAN Artikel-Nr. & EAN	Description Beschreibung
<b>PC</b> IP66/IP67 IK07/IK08	52x50x40	PC 050504	7032500 6418074010629	<b>Grey cover</b> grauer Deckel
<b>ABS</b> IP66/IP67 IK07	52x50x40	AB 050504	7083500 6418074010612	<b>Grey cover</b> grauer Deckel
<b>Accessories</b> Zubehör	26x44	TM 0505	9512009 6418074033970	<b>Mounting plate</b> Montageplatte
		TF 28037	7028337 6418074033734	<b>Wall fastening lug (4 pcs) incl. screws</b> Befestigungsglasche 4 St. mit Schrauben
		TH A	9802001 6418074034120	<b>Grey plastic hinges (2 pcs) incl. mounting screws</b> Plastik-Scharniere, grau 2 Stück mit Schrauben
		MR 28036EU Set 60	7028236 6418074306357	<b>Mounting screws (60 pcs)</b> Montageschrauben (60 St.)

**Including: Base with screws for mounting plate/DIN-rail, cover with PUR gasket and ferritic stainless steel cover screws.**  
Besteht aus: Unterteil inkl. Montageschrauben, Deckel inkl. PUR Dichtung und ferritisch rostfreien Stahl-Deckelschrauben.

# EURONORD PC/ABS 0507



	<b>Dimensions, mm</b> Abmessungen, mm	<b>Order symbol</b> Bestellzeichen	<b>Code &amp; EAN</b> Artikel-Nr. & EAN	<b>Description</b> Beschreibung
<b>PC</b> IP66/IP67 IK07/IK08	65x50x45	PC 050705	7032520 6418074003607	<b>Grey cover</b> grauer Deckel
	65x50x45	PCT 050705	7022521 6418074003720	<b>Clear transparent cover</b> transparenter Deckel (klar)
<b>ABS</b> IP66/IP67 IK07	65x50x45	AB 050705	7083520 6418074003485	<b>Grey cover</b> grauer Deckel
<b>Accessories</b> Zubehör	26x44	TM 0505	9512009 6418074033970	<b>Mounting plate</b> Montageplatte
	26x57	TM 0507	9512010 6418074033987	<b>Mounting plate</b> Montageplatte
	15x48	TRM 0507	9820001 6418074034137	<b>DIN-15 Mounting rail</b> Tragschiene TS 15
		TF 28037	7028337 6418074033734	<b>Wall fastening lug (4 pcs) incl. screws</b> Befestigungslasche 4 St. mit Schrauben
		TH A	9802001 6418074034120	<b>Grey plastic hinges (2 pcs) incl. mounting screws</b> Plastik-Scharniere, grau 2 Stück mit Schrauben
		MR 28036EU Set 60	7028236 6418074306357	<b>Mounting screws (60 pcs)</b> Montageschrauben (60 St.)

**Including: Base with screws for mounting plate/DIN-rail, cover with PUR gasket and ferritic stainless steel cover screws.**  
Besteht aus: Unterteil inkl. Montageschrauben, Deckel inkl. PUR Dichtung und ferritisch rostfreien Stahl-Deckelschrauben.



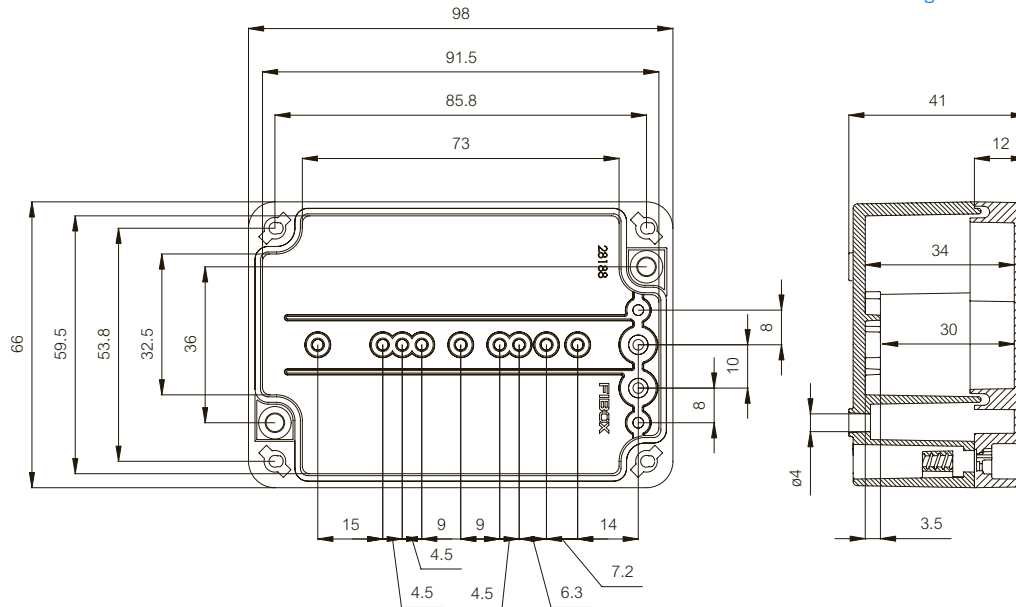


IP and IK classifications page 32  
IP und IK Klassifikationen

Technical information page 33  
Technische Eigenschaften

Material properties and performance pages 34-35  
Material Vor-/Nachteile und Materialeigenschaften

Gaskets page 36  
Gehäusedichtungen



	Dimensions, mm Abmessungen, mm	Order symbol Bestellzeichen	Code & EAN Artikel-Nr. & EAN	Description Beschreibung
<b>PC</b> IP66/IP67 IK07/IK08	98x66x41	PC 071004	7032530 6418074058300	<b>Grey cover</b> grauer Deckel
	98x66x41	PCT 071004	7022531 6418074058515	<b>Clear transparent cover</b> transparenter Deckel (klar)
	98x66x41	PCQ 071004	7033531 6418074058980	<b>Grey cover (quick-locking)</b> grauer Deckel (QuickLock)
	98x66x41	PCTQ 071004	7022530 6418074059062	<b>Clear transparent cover (quick-locking)</b> transparenter Deckel klar (QuickLock)
<b>ABS</b> IP66/IP67 IK07	98x66x41	AB 071004	7083530 6418074058720	<b>Grey cover</b> grauer Deckel
	98x66x41	ABQ 071004	7083531 6418074059147	<b>Grey cover (quick-locking)</b> grauer Deckel (QuickLock)
<b>Accessories</b> Zubehör		TF 28037	7028337 6418074033734	<b>Wall fastening lug (4 pcs) incl. screws</b> Befestigungslasche 4 St. mit Schrauben
		TH A	9802001 6418074034120	<b>Grey plastic hinges (2 pcs) incl. mounting screws</b> Plastik-Scharniere, grau 2 Stück mit Schrauben
		MR 28036EU Set 60	7028236 6418074306357	<b>Mounting screws (60 pcs)</b> Montageschrauben (60 St.)

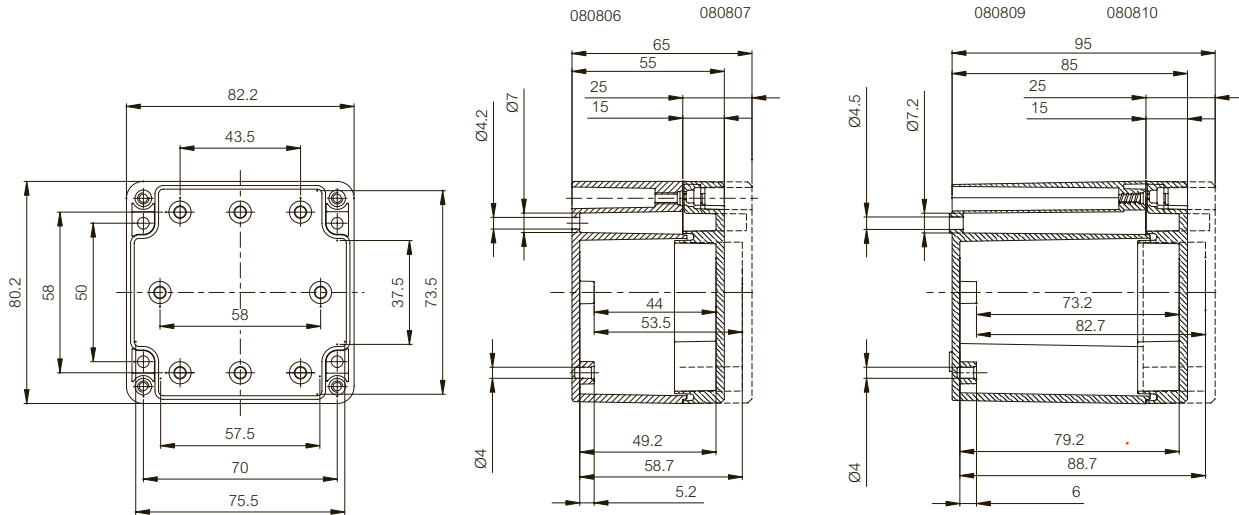
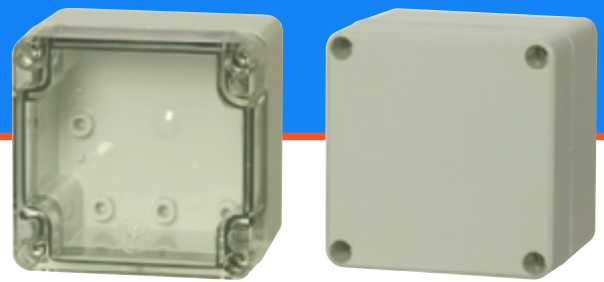
**Including: Base with screws for mounting plate/DIN-rail, cover with PUR gasket and ferritic stainless steel cover screws.**

**Q-versions: Base with screws for mounting plate/DIN-rail, cover with PUR gasket and quick-locking cover screws.**

Besteht aus: Unterteil inkl. Montageschrauben, Deckel inkl. PUR Dichtung und ferritisch rostfreien Stahl-Deckelschrauben.

Q-Version: Unterteil inkl. Montageschrauben, Deckel inkl. PUR Dichtung und Schnellverschluß-Deckelschrauben.

# EURONORD PC/ABS 0808



	Dimensions, mm Abmessungen, mm	Order symbol Bestellzeichen	Code & EAN Artikel-Nr. & EAN	Description Beschreibung
<b>PC</b> IP66/IP67 IK07/IK08	82x80x55	PC 080806	7032540 6418074058317	<b>Grey cover</b> grauer Deckel
	82x80x65	PC 080807	7032560 6418074003614	<b>Grey cover</b> grauer Deckel
	82x80x85	PC 080809	7032550 6418074058324	<b>Grey cover</b> grauer Deckel
	82x80x95	PC 080810	7032570 6418074058331	<b>Grey cover</b> grauer Deckel
	82x80x55	PCT 080806	7022541 6418074058522	<b>Clear transparent cover</b> transparenter Deckel (klar)
	82x80x65	PCT 080807	7022561 6418074003737	<b>Clear transparent cover</b> transparenter Deckel (klar)
	82x80x85	PCT 080809	7022551 6418074058539	<b>Clear transparent cover</b> transparenter Deckel (klar)
	82x80x95	PCT 080810	7022571 6418074058546	<b>Clear transparent cover</b> transparenter Deckel (klar)
<b>ABS</b> IP66/IP67 IK07	82x80x55	AB 080806	7083540 6418074058737	<b>Grey cover</b> grauer Deckel
	82x80x65	AB 080807	7083560 6418074003492	<b>Grey cover</b> grauer Deckel
	82x80x85	AB 080809	7083550 6418074058744	<b>Grey cover</b> grauer Deckel
	82x80x95	AB 080810	7083570 6418074058751	<b>Grey cover</b> grauer Deckel
<b>Accessories</b> Zubehör	56x71	TM 0808	9512011 6418074033994	<b>Mounting plate</b> Montageplatte
	15x68	TRM 0808	9820004 6418074034144	<b>DIN-15 Mounting rail</b> Tragschiene TS 15
		TF 28037	7028337 6418074033734	<b>Wall fastening lug (4 pcs) incl. screws</b> Befestigungslasche 4 St. mit Schrauben
		TH A	9802001 6418074034120	<b>Grey plastic hinges (2 pcs) incl. mounting screws</b> Plastik-Scharniere, grau 2 Stück mit Schrauben
		MR 28036EU Set 60	7028236 6418074306357	<b>Mounting screws (60 pcs)</b> Montageschrauben (60 St.)

**Including: Base with screws for mounting plate/DIN-rail, cover with PUR gasket and ferritic stainless steel cover screws.**  
Besteht aus: Unterteil inkl. Montageschrauben, Deckel inkl. PUR Dichtung und ferritisch rostfreien Stahl-Deckelschrauben.

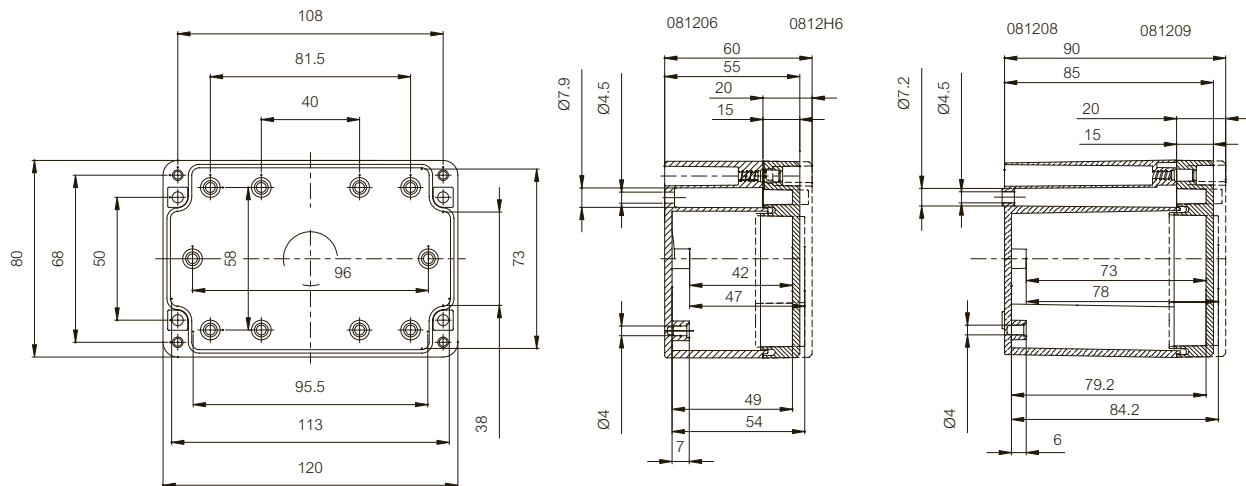


IP and IK classifications page 32  
IP und IK Klassifikationen

Technical information page 33  
Technische Eigenschaften

Material properties and performance pages 34-35  
Material Vor-/Nachteile und Materialeigenschaften

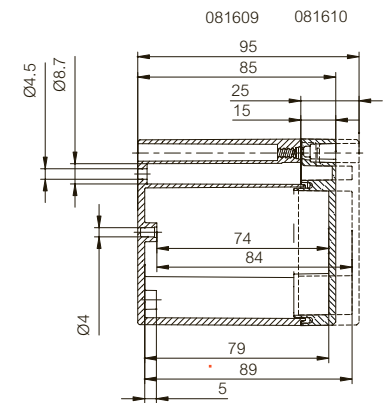
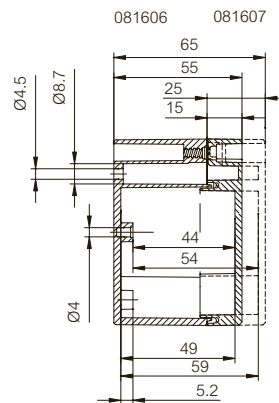
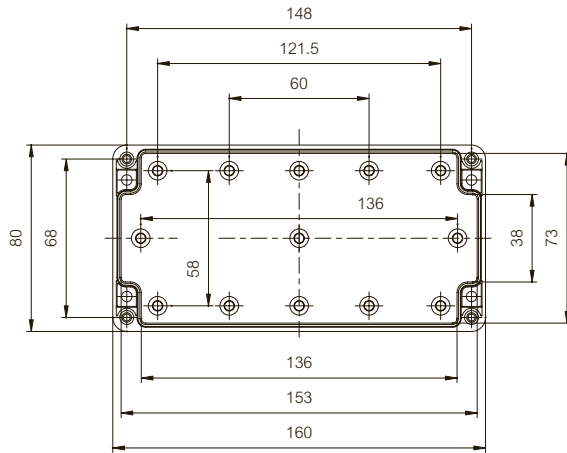
Gaskets page 36  
Gehäusedichtungen



	Dimensions, mm Abmessungen, mm	Order symbol Bestellzeichen	Code & EAN Artikel-Nr. & EAN	Description Beschreibung
<b>PC</b> IP66/IP67 IK07/IK08	120x80x55	PC 081206	7032580 6418074003621	<b>Grey cover</b> grauer Deckel
	120x80x60	PC 081206H	7032590 6418074058348	<b>Grey cover</b> grauer Deckel
	120x80x85	PC 081209	7032600 6418074058355	<b>Grey cover</b> grauer Deckel
	120x80x90	PC 081209H	7032610 6418074058362	<b>Grey cover</b> grauer Deckel
	120x80x55	PCT 081206	7022581 6418074003744	<b>Clear transparent cover</b> transparenter Deckel (klar)
	120x80x60	PCT 081206H	7022591 6418074058553	<b>Clear transparent cover</b> transparenter Deckel (klar)
	120x80x85	PCT 081209	7022601 6418074058560	<b>Clear transparent cover</b> transparenter Deckel (klar)
	120x80x90	PCT 081209H	7022611 6418074058577	<b>Clear transparent cover</b> transparenter Deckel (klar)
<b>ABS</b> IP66/IP67 IK07	120x80x55	AB 081206	7083580 6418074003508	<b>Grey cover</b> grauer Deckel
	120x80x60	AB 081206H	7083590 6418074058768	<b>Grey cover</b> grauer Deckel
	120x80x85	AB 081209	7083600 6418074058775	<b>Grey cover</b> grauer Deckel
	120x80x90	AB 081209H	7083610 6418074058782	<b>Grey cover</b> grauer Deckel
<b>Accessories</b> Zubehör	71x94	TM 0812	9512012 6418074034007	<b>Mounting plate</b> Montageplatte
	15x68	TRM 0808	9820004 6418074034144	<b>DIN-15 Mounting rail</b> Tragschiene TS 15
	15x106	TRM 0812	9820009 6418074034151	<b>DIN-15 Mounting rail</b> Tragschiene TS 15
	35x105	ARH 12	9822001 6418074034274	<b>DIN-35 Mounting rail</b> Tragschiene TS 35
		TF 28037	7028337 6418074033734	<b>Wall fastening lug (4 pcs) incl. screws</b> Befestigungslasche 4 St. mit Schrauben
		TH A	9802001 6418074034120	<b>Grey plastic hinges (2 pcs) incl. mounting screws</b> Plastik-Scharniere, grau 2 Stück mit Schrauben
		MR 28036EU Set 60	7028236 6418074306357	<b>Mounting screws (60 pcs)</b> Montageschrauben (60 St.)

**Including: Base with screws for mounting plate/DIN-rail, cover with PUR gasket and ferritic stainless steel cover screws.**  
Besteht aus: Unterteil inkl. Montageschrauben, Deckel inkl. PUR Dichtung und ferritisch rostfreien Stahl-Deckelschrauben.

# EURONORD PC/ABS 0816



	Dimensions, mm Abmessungen, mm	Order symbol Bestellzeichen	Code & EAN Artikel-Nr. & EAN	Description Beschreibung
<b>PC</b> IP66/IP67 IK07/IK08	160x80x55	PC 081606	7032630 6418074058379	<b>Grey cover</b> grauer Deckel
	160x80x65	PC 081607	7032620 6418074003638	<b>Grey cover</b> grauer Deckel
	160x80x85	PC 081609	7032650 6418074058386	<b>Grey cover</b> grauer Deckel
	160x80x95	PC 081610	7032640 6418074003645	<b>Grey cover</b> grauer Deckel
	160x80x55	PCT 081606	7022631 6418074058584	<b>Clear transparent cover</b> transparenter Deckel (klar)
	160x80x65	PCT 081607	7022621 6418074003751	<b>Clear transparent cover</b> transparenter Deckel (klar)
	160x80x85	PCT 081609	7022651 6418074058591	<b>Clear transparent cover</b> transparenter Deckel (klar)
	160x80x95	PCT 081610	7022641 6418074003768	<b>Clear transparent cover</b> transparenter Deckel (klar)
<b>ABS</b> IP66/IP67 IK07	160x80x55	AB 081606	7083630 6418074058799	<b>Grey cover</b> grauer Deckel
	160x80x65	AB 081607	7083620 6418074003515	<b>Grey cover</b> grauer Deckel
	160x80x85	AB 081609	7083650 6418074058805	<b>Grey cover</b> grauer Deckel
	160x80x95	AB 081610	7083640 6418074003522	<b>Grey cover</b> grauer Deckel
<b>Accessories</b> Zubehör	71x134	TM 0816	9512013 6418074034014	<b>Mounting plate</b> Montageplatte
	15x68	TRM 0808	9820004 6418074034144	<b>DIN-15 Mounting rail</b> Tragschiene TS 15
	15x146	TRM 0816	9820013 6418074034168	<b>DIN-15 Mounting rail</b> Tragschiene TS 15
	35x146	TRH 1216	9822028 6418074034410	<b>DIN-35 Mounting rail</b> Tragschiene TS 35
		TF 28037	7028337 6418074033734	<b>Wall fastening lug (4 pcs) incl. screws</b> Befestigungslasche 4 St. mit Schrauben
		TH A	9802001 6418074034120	<b>Grey plastic hinges (2 pcs) incl. mounting screws</b> Plastik-Scharniere, grau 2 Stück mit Schrauben
		MR 28036EU Set 60	7028236 6418074306357	<b>Mounting screws (60 pcs)</b> Montageschrauben (60 St.)

**Including: Base with screws for mounting plate/DIN-rail, cover with PUR gasket and ferritic stainless steel cover screws.**  
Besteht aus: Unterteil inkl. Montageschrauben, Deckel inkl. PUR Dichtung und ferritisch rostfreien Stahl-Deckelschrauben.



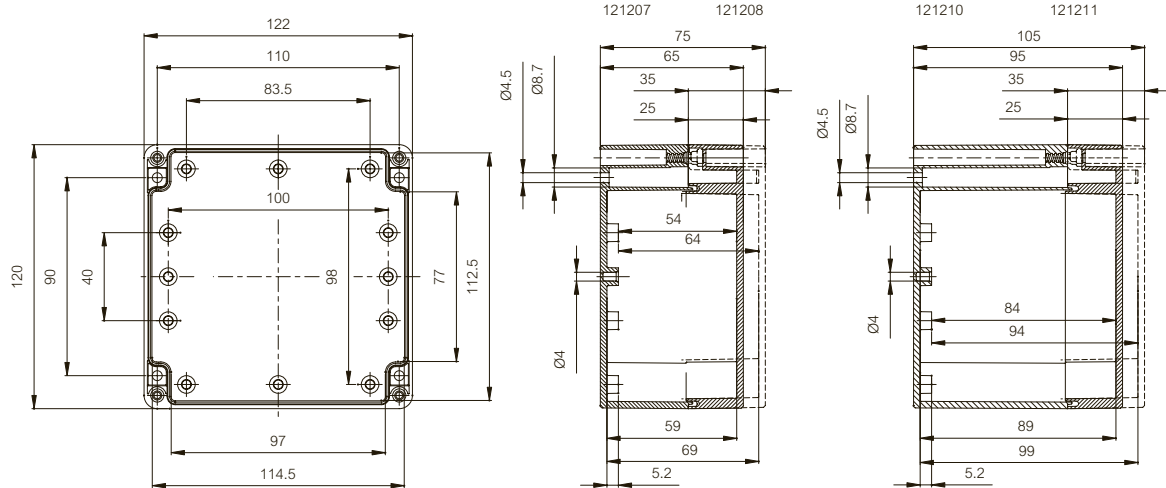
# EURONORD PC/ABS 1212

IP and IK classifications page 32  
IP und IK Klassifikationen

Technical information page 33  
Technische Eigenschaften

Material properties and performance pages 34-35  
Material Vor-/Nachteile und Materialeigenschaften

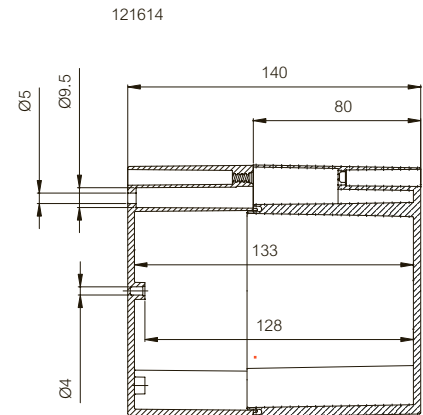
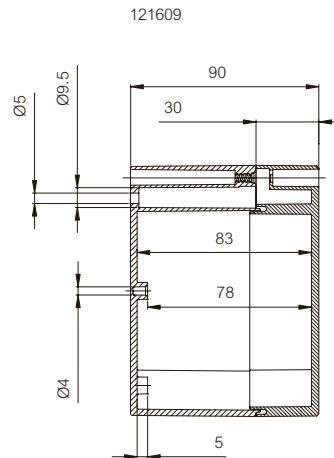
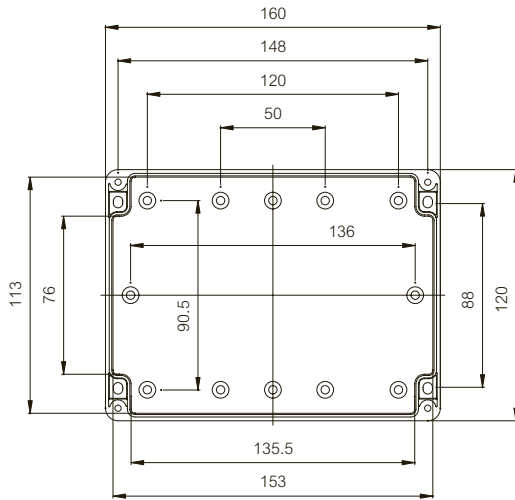
Gaskets page 36  
Gehäusedichtungen



	Dimensions, mm Abmessungen, mm	Order symbol Bestellzeichen	Code & EAN Artikel-Nr. & EAN	Description Beschreibung
<b>PC</b> IP66/IP67 IK07/IK08	122x120x65	PC 121207	7032660 6418074005199	<b>Grey cover</b> grauer Deckel
	122x120x75	PC 121208	7032670 6418074058393	<b>Grey cover</b> grauer Deckel
	122x120x95	PC 121210	7032680 6418074003652	<b>Grey cover</b> grauer Deckel
	122x120x105	PC 121211	7032690 6418074058409	<b>Grey cover</b> grauer Deckel
	122x120x65	PCT 121207	7022661 6418074005205	<b>Clear transparent cover</b> transparenter Deckel (klar)
	122x120x75	PCT 121208	7022671 6418074058607	<b>Clear transparent cover</b> transparenter Deckel (klar)
	122x120x95	PCT 121210	7022681 6418074003775	<b>Clear transparent cover</b> transparenter Deckel (klar)
	122x120x105	PCT 121211	7022691 6418074058614	<b>Clear transparent cover</b> transparenter Deckel (klar)
<b>ABS</b> IP66/IP67 IK07	122x120x65	AB 121207	7083660 6418074036872	<b>Grey cover</b> grauer Deckel
	122x120x75	AB 121208	7083670 6418074058812	<b>Grey cover</b> grauer Deckel
	122x120x95	AB 121210	7083680 6418074003539	<b>Grey cover</b> grauer Deckel
	122x120x105	AB 121211	7083690 6418074058829	<b>Grey cover</b> grauer Deckel
<b>Accessories</b> Zubehör	96x111	TM 1212	9512014 6418074034021	<b>Mounting plate</b> Montageplatte
	15x106	TRM 0812	9820009 6418074034151	<b>DIN-15 Mounting rail</b> Tragschiene TS 15
	15x110	TRM 1212	9820008 6418074034175	<b>DIN-15 Mounting rail</b> Tragschiene TS 15
	35x110	TRH 1212	9822002 6418074034403	<b>DIN-35 Mounting rail</b> Tragschiene TS 35
		TF 28037	7028337 6418074033734	<b>Wall fastening lug (4 pcs) incl. screws</b> Befestigungsglasche 4 St. mit Schrauben
		TH A	9802001 6418074034120	<b>Grey plastic hinges (2 pcs) incl. mounting screws</b> Plastik-Scharniere, grau 2 Stück mit Schrauben
		MR 28036EU Set 60	7028236 6418074306357	<b>Mounting screws (60 pcs)</b> Montageschrauben (60 St.)

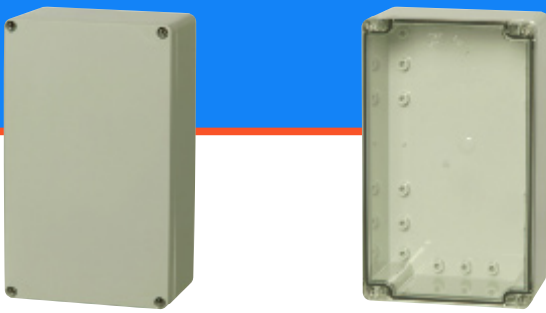
**Including: Base with screws for mounting plate/DIN-rail, cover with PUR gasket and ferritic stainless steel cover screws.**  
Besteht aus: Unterteil inkl. Montageschrauben, Deckel inkl. PUR Dichtung und ferritisch rostfreien Stahl-Deckelschrauben.

# EURONORD PC/ABS 1216



	<b>Dimensions, mm</b> Abmessungen, mm	<b>Order symbol</b> Bestellzeichen	<b>Code &amp; EAN</b> Artikel-Nr. & EAN	<b>Description</b> Beschreibung
<b>PC</b> IP66/IP67 IK07/IK08	160x120x90	PC 121609	7032720 6418074003669	<b>Grey cover</b> grauer Deckel
	160x120x140	PC 121614	7032730 6418074058416	<b>Grey cover</b> grauer Deckel
	160x120x90	PCT 121609	7022721 6418074003782	<b>Clear transparent cover</b> transparenter Deckel (klar)
	160x120x140	PCT 121614	7022731 6418074058621	<b>Clear transparent cover</b> transparenter Deckel (klar)
<b>ABS</b> IP66/IP67 IK07	160x120x90	AB 121609	7083720 6418074003546	<b>Grey cover</b> grauer Deckel
	160x120x140	AB 121614	7083730 6418074058836	<b>Grey cover</b> grauer Deckel
<b>Accessories</b> Zubehör	111x134	TM 1216	9512036 6418074034038	<b>Mounting plate</b> Montageplatte
	15x146	TRM 0816	9820013 6418074034168	<b>DIN-15 Mounting rail</b> Tragschiene TS 15
	35x100	MIV 10	5514082 6418074033192	<b>DIN-35 Mounting rail</b> Tragschiene TS 35
	35x146	TRH 1216	9822028 6418074034410	<b>DIN-35 Mounting rail</b> Tragschiene TS 35
		TF 28037	7028337 6418074033734	<b>Wall fastening lug (4 pcs) incl. screws</b> Befestigungslasche 4 St. mit Schrauben
		TH A	9802001 6418074034120	<b>Grey plastic hinges (2 pcs) incl. mounting screws</b> Plastik-Scharniere, grau 2 Stück mit Schrauben
		MR 28036EU Set 60	7028236 6418074306357	<b>Mounting screws (60 pcs)</b> Montageschrauben (60 St.)

**Including: Base with screws for mounting plate/DIN-rail, cover with PUR gasket and ferritic stainless steel cover screws.**  
Besteht aus: Unterteil inkl. Montageschrauben, Deckel inkl. PUR Dichtung und ferritisch rostfreien Stahl-Deckelschrauben.

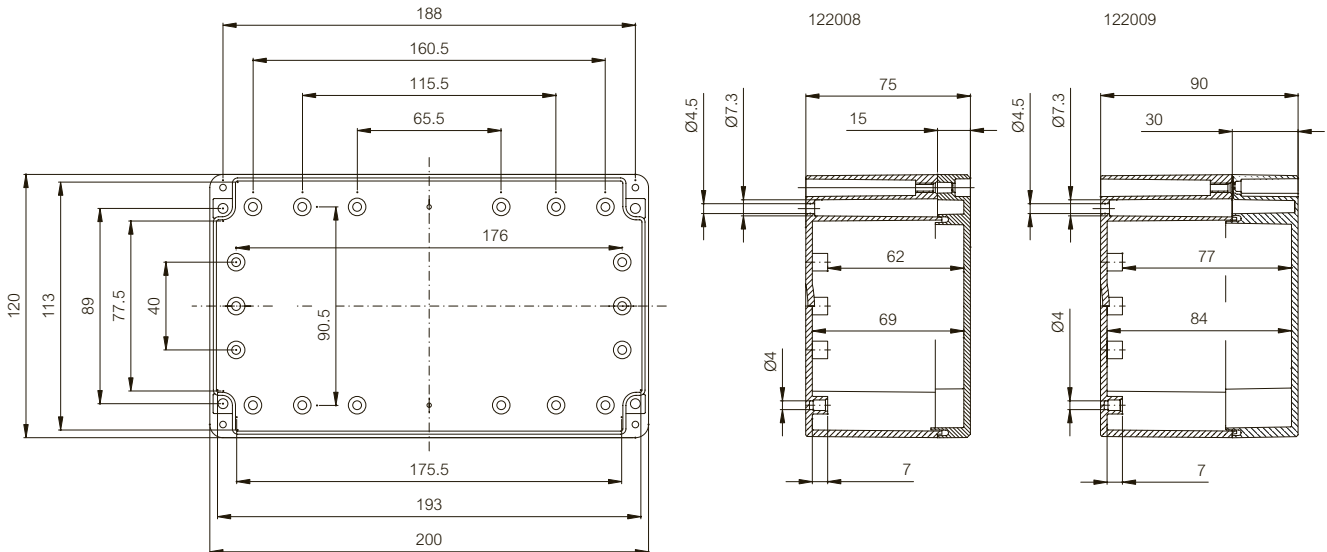


IP and IK classifications page 32  
IP und IK Klassifikationen

Technical information page 33  
Technische Eigenschaften

Material properties and performance pages 34-35  
Material Vor-/Nachteile und Materialeigenschaften

Gaskets page 36  
Gehäusedichtungen

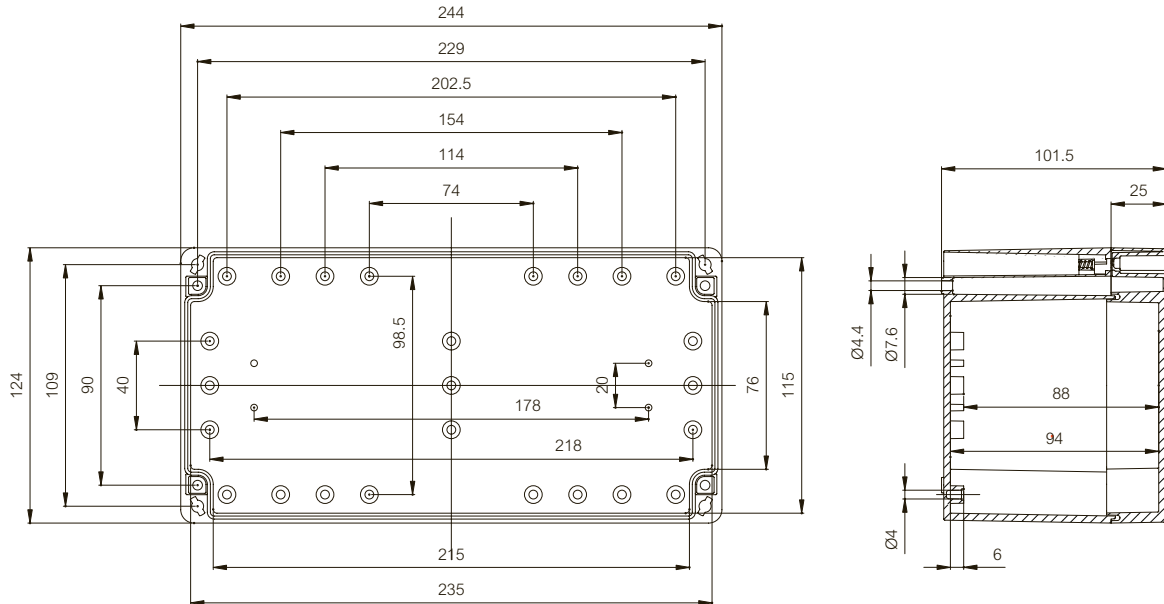
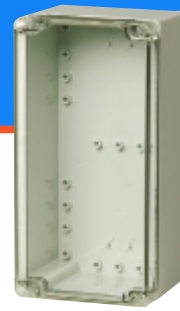


	Dimensions, mm Abmessungen, mm	Order symbol Bestellzeichen	Code & EAN Artikel-Nr. & EAN	Description Beschreibung
<b>PC</b> IP66/IP67 IK07/IK08	200x120x75	PC 122008	7032760 6418074003676	<b>Grey cover</b> grauer Deckel
	200x120x90	PC 122009	7032770 6418074058423	<b>Grey cover</b> grauer Deckel
	200x120x75	PCT 122008	7022761 6418074003799	<b>Clear transparent cover</b> transparenter Deckel (klar)
	200x120x90	PCT 122009	7022771 6418074058638	<b>Clear transparent cover</b> transparenter Deckel (klar)
<b>ABS</b> IP66/IP67 IK07	200x120x75	AB 122008	7083760 6418074003553	<b>Grey cover</b> grauer Deckel
	200x120x90	AB 122009	7083770 6418074058843	<b>Grey cover</b> grauer Deckel
<b>Accessories</b> Zubehör	111x174	TM 1220	9512015 6418074034045	<b>Mounting plate</b> Montageplatte
	35x100	MIV 10	5514082 6418074033192	<b>DIN-35 Mounting rail</b> Tragschiene TS 35
	35x186	TRH 1220	9822006 6418074034427	<b>DIN-35 Mounting rail</b> Tragschiene TS 35
		TF 28037	7028337 6418074033734	<b>Wall fastening lug (4 pcs) incl. screws</b> Befestigungsglasche 4 St. mit Schrauben
		TH A	9802001 6418074034120	<b>Grey plastic hinges (2 pcs) incl. mounting screws</b> Plastik-Scharniere, grau 2 Stück mit Schrauben
		MR 28036EU Set 60	7028236 6418074306357	<b>Mounting screws (60 pcs)</b> Montageschrauben (60 St.)

**Including: Base with screws for mounting plate/DIN-rail, cover with PUR gasket and ferritic stainless steel cover screws.**  
Besteht aus: Unterteil inkl. Montageschrauben, Deckel inkl. PUR Dichtung und ferritisch rostfreien Stahl-Deckelschrauben.



# EURONORD PC/ABS 1224



	Dimensions, mm Abmessungen, mm	Order symbol Bestellzeichen	Code & EAN Artikel-Nr. & EAN	Description Beschreibung
<b>PC</b> IP66/IP67 IK07/IK08	244x124x102	PC 122410	7032780 6418074058430	<b>Grey cover</b> grauer Deckel
	244x124x102	PCT 122410	7022781 6418074058645	<b>Clear transparent cover</b> transparenter Deckel (klar)
	244x124x102	PCQ 122410	7033781 6418074058997	<b>Grey cover (quick-locking)</b> grauer Deckel (QuickLock)
	244x124x102	PCTQ 122410	7022780 6418074059079	<b>Clear transparent cover (quick-locking)</b> transparenter Deckel klar (QuickLock)
<b>ABS</b> IP66/IP67 IK07	244x124x102	AB 122410	7083780 6418074058850	<b>Grey cover</b> grauer Deckel
	244x124x102	ABQ 122410	7083781 6418074059154	<b>Grey cover (quick-locking)</b> grauer Deckel (QuickLock)
<b>Accessories</b> Zubehör	214x111	TM 1224	9512016 6418074034052	<b>Mounting plate</b> Montageplatte
	15x106	TRM 0812	9820009 6418074034151	<b>DIN-15 Mounting rail</b> Tragschiene TS 15
	15x225	MIN 20	6314578 6418074023308	<b>DIN-15 Mounting rail</b> Tragschiene TS 15
	35x110	TRH 1212	9822002 6418074034403	<b>DIN-35 Mounting rail</b> Tragschiene TS 35
	35x226	TRH 24	9822008 6418074034397	<b>DIN-35 Mounting rail</b> Tragschiene TS 35
		TF 28037	7028337 6418074033734	<b>Wall fastening lug (4 pcs) incl. screws</b> Befestigungslasche 4 St. mit Schrauben
		TH A	9802001 6418074034120	<b>Grey plastic hinges (2 pcs) incl. mounting screws</b> Plastik-Scharniere, grau 2 Stück mit Schrauben
		MR 28036EU Set 60	7028236 6418074306357	<b>Mounting screws (60 pcs)</b> Montageschrauben (60 St.)

**Including: Base with screws for mounting plate/DIN-rail, cover with PUR gasket and ferritic stainless steel cover screws.  
Q-versions: Base with screws for mounting plate/DIN-rail, cover with PUR gasket and quick-locking cover screws.  
Besteht aus: Unterteil inkl. Montageschrauben, Deckel inkl. PUR Dichtung und ferritisch rostfreien Stahl-Deckelschrauben.  
Q-Version: Unterteil inkl. Montageschrauben, Deckel inkl. PUR Dichtung und Schnellverschluß-Deckelschrauben.**



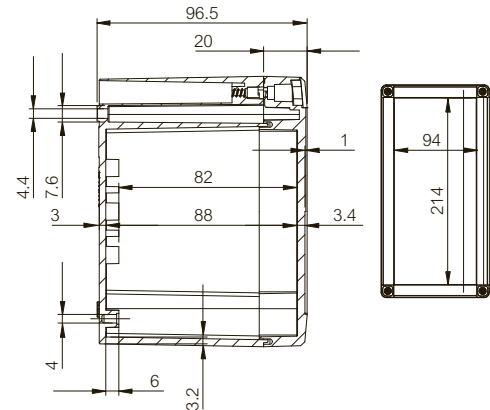
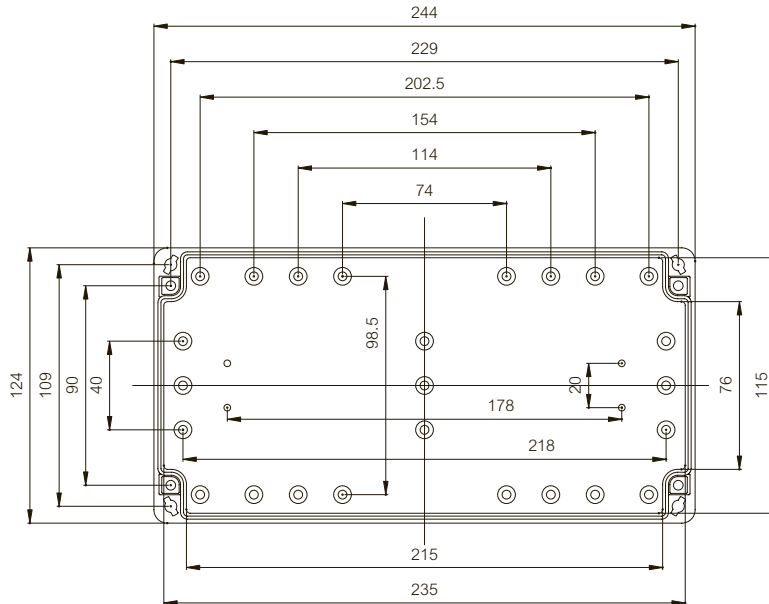


IP and IK classifications page 32  
IP und IK Klassifikationen

Technical information page 33  
Technische Eigenschaften

Material properties and performance pages 34-35  
Material Vor-/Nachteile und Materialeigenschaften

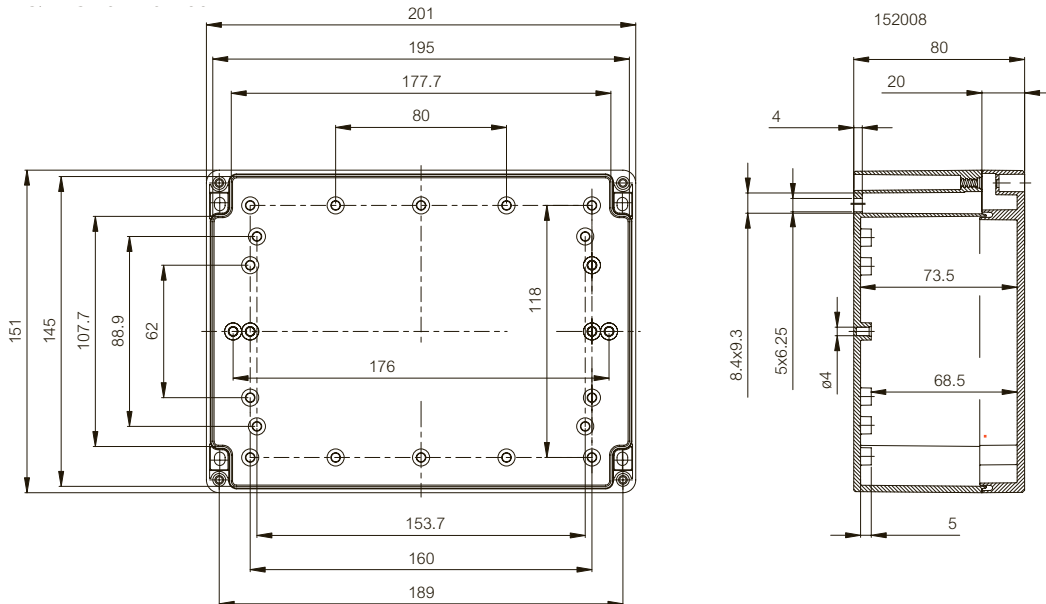
Gaskets page 36  
Gehäusedichtungen



	Dimensions, mm Abmessungen, mm	Order symbol Bestellzeichen	Code & EAN Artikel-Nr. & EAN	Description Beschreibung
<b>PC</b> IP66/IP67 IK07/IK08	244x124x97	PCQ3 122410	7035781 6418074099075	<b>Grey cover (quick-locking)</b> grauer Deckel (QuickLock)
	244x124x97	PCTQ3 122410	7025780 6418074099082	<b>Smoked transparent cover (quick-locking)</b> rauchgrau transparenter Deckel (QuickLock)
<b>ABS</b> IP66/IP67 IK07	244x124x97	ABQ3 122410	7085781 6418074099068	<b>Grey cover (quick-locking)</b> grauer Deckel (QuickLock)
<b>Accessories</b> Zubehör	214x111	TM 1224	9512016 6418074034052	<b>Mounting plate</b> Montageplatte
	15x106	TRM 0812	9820009 6418074034151	<b>DIN-15 Mounting rail</b> Tragschiene TS 15
	15x225	MIN 20	6314578 6418074023308	<b>DIN-15 Mounting rail</b> Tragschiene TS 15
	35x110	TRH 1212	9822002 6418074034403	<b>DIN-35 Mounting rail</b> Tragschiene TS 35
	35x226	TRH 24	9822008 6418074034397	<b>DIN-35 Mounting rail</b> Tragschiene TS 35
		TF 28037	7028337 6418074033734	<b>Wall fastening lug (4 pcs) incl. screws</b> Befestigungsglasche 4 St. mit Schrauben
		TH A	9802001 6418074034120	<b>Grey plastic hinges (2 pcs) incl. mounting screws</b> Plastik-Scharniere, grau 2 Stück mit Schrauben
		EU 3 QuickLock set 60	7028244 6418074306340	<b>QuickLock screws (60 pcs)</b> QuickLock Deckelschrauben (60 St.)
		MR 28036EU Set 60	7028236 6418074306357	<b>Mounting screws (60 pcs)</b> Montageschrauben (60 St.)
		EU 3 Plug set 60/30	7038240 6418074305947	<b>EU 3 Cover screw plug set 60/30</b> EU 3 Deko-Pfropfen set 60/30
		EU 3 Plug set 60/30 BL	7038242 6418074305831	<b>EU 3 Cover screw plug set 60/30 black</b> EU 3 Deko-Pfropfen set 60/30 schwarz

**Including: Base with screws for mounting plate/DIN-rail, cover with PUR gasket and quick-locking cover screws.**  
Besteht aus: Unterteil inkl. Montageschrauben, Deckel inkl. PUR Dichtung und Schnellverschluß-Deckelschrauben.

# EURONORD PC/ABS 1520



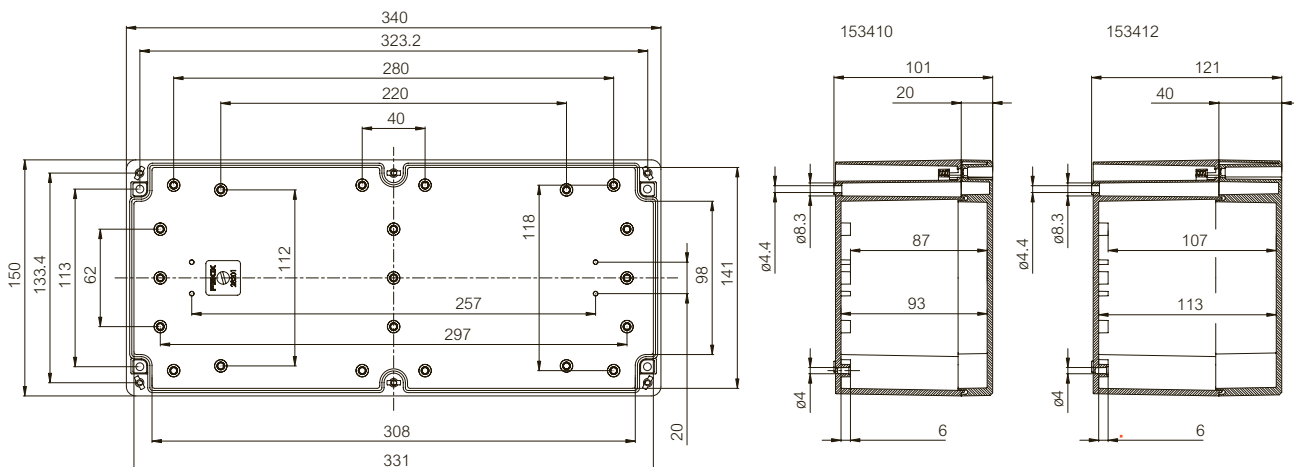
	<b>Dimensions, mm</b> Abmessungen, mm	<b>Order symbol</b> Bestellzeichen	<b>Code &amp; EAN</b> Artikel-Nr. & EAN	<b>Description</b> Beschreibung
<b>PC</b> IP66/IP67 IK07/IK08	201x151x80	PC 152008	7032820 6418074010636	<b>Grey cover</b> grauer Deckel
	201x151x80	PCT 152008	7022821 6418074010643	<b>Clear transparent cover</b> transparenter Deckel (klar)
<b>ABS</b> IP66/IP67 IK07	201x151x80	AB 152008	7083820 6418074010650	<b>Grey cover</b> grauer Deckel
<b>Accessories</b> Zubehör	141x174	TM 1520	9512017 6418074034069	<b>Mounting plate</b> Montageplatte
	35x186	TRH 1220	9822006 6418074034427	<b>DIN-35 Mounting rail</b> Tragschiene TS 35
		TF 28037	7028337 6418074033734	<b>Wall fastening lug (4 pcs) incl. screws</b> Befestigungslasche 4 St. mit Schrauben
		TH A	9802001 6418074034120	<b>Grey plastic hinges (2 pcs) incl. mounting screws</b> Plastik-Scharniere, grau 2 Stück mit Schrauben
		MR 28036EU Set 60	7028236 6418074306357	<b>Mounting screws (60 pcs)</b> Montageschrauben (60 St.)

**Including: Base with screws for mounting plate/DIN-rail, cover with PUR gasket and ferritic stainless steel cover screws.**  
Besteht aus: Unterteil inkl. Montageschrauben, Deckel inkl. PUR Dichtung und ferritisch rostfreien Stahl-Deckelschrauben.

**EURONORD 3**



**FIBOX**  
Enclosing innovations



	Dimensions, mm Abmessungen, mm	Order symbol Bestellzeichen	Code & EAN Artikel-Nr. & EAN	Description Beschreibung
<b>PC</b> IP66/IP67 IK07/IK08	340x150x101	PC 153410	7032700 6418074058447	<b>Grey cover</b> grauer Deckel
	340x150x121	PC 153412	7032710 6418074058454	<b>Grey cover</b> grauer Deckel
	340x150x101	PCT 153410	7022701 6418074058652	<b>Clear transparent cover</b> transparenter Deckel (klar)
	340x150x121	PCT 153412	7022711 6418074058669	<b>Clear transparent cover</b> transparenter Deckel (klar)
	340x150x101	PCQ 153410	7033701 6418074059000	<b>Grey cover (quick-locking)</b> grauer Deckel (QuickLock)
	340x150x121	PCQ 153412	7033711 6418074059017	<b>Grey cover (quick-locking)</b> grauer Deckel (QuickLock)
	340x150x101	PCTQ 153410	7022700 6418074059086	<b>Clear transparent cover (quick-locking)</b> transparenter Deckel klar (QuickLock)
	340x150x121	PCTQ 153412	7022710 6418074059093	<b>Clear transparent cover (quick-locking)</b> transparenter Deckel klar (QuickLock)
<b>ABS</b> IP66/IP67 IK07	340x150x101	AB 153410	7083700 6418074058867	<b>Grey cover</b> grauer Deckel
	340x150x121	AB 153412	7083710 6418074058874	<b>Grey cover</b> grauer Deckel
	340x150x101	ABQ 153410	7083701 6418074059161	<b>Grey cover (quick-locking)</b> grauer Deckel (QuickLock)
	340x150x121	ABQ 153412	7083711 6418074059178	<b>Grey cover (quick-locking)</b> grauer Deckel (QuickLock)
<b>Accessories</b> Zubehör	303x136	TM 1534	9512021 6418074059437	<b>Mounting plate</b> Montageplatte
	35x307	TRH 34	9822022 6418074059697	<b>DIN-35 Mounting rail</b> Tragschiene TS 35
	35x122	TRH 15	9822021 6418074059680	<b>DIN-35 Mounting rail</b> Tragschiene TS 35
		TF 28037	7028337 6418074033734	<b>Wall fastening lug (4 pcs) incl. screws</b> Befestigungsglasche 4 St. mit Schrauben
		TH A	9802001 6418074034120	<b>Grey plastic hinges (2 pcs) incl. mounting screws</b> Plastik-Scharniere, grau 2 Stück mit Schrauben
		MR 28036EU Set 60	7028236 6418074306357	<b>Mounting screws (60 pcs)</b> Montageschrauben (60 St.)

**Including: Base with screws for mounting plate/DIN-rail, cover with PUR gasket and ferritic stainless steel cover screws.  
Q-versions: Base with screws for mounting plate/DIN-rail, cover with PUR gasket and quick-locking cover screws.  
Besteht aus: Unterteil inkl. Montageschrauben, Deckel inkl. PUR Dichtung und ferritisch rostfreien Stahl-Deckelschrauben.  
Q-Version: Unterteil inkl. Montageschrauben, Deckel inkl. PUR Dichtung und Schnellverschluß-Deckelschrauben.**



# EURONORD 3

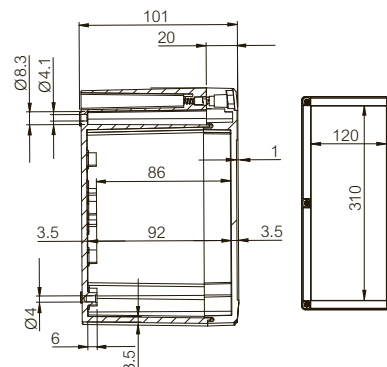
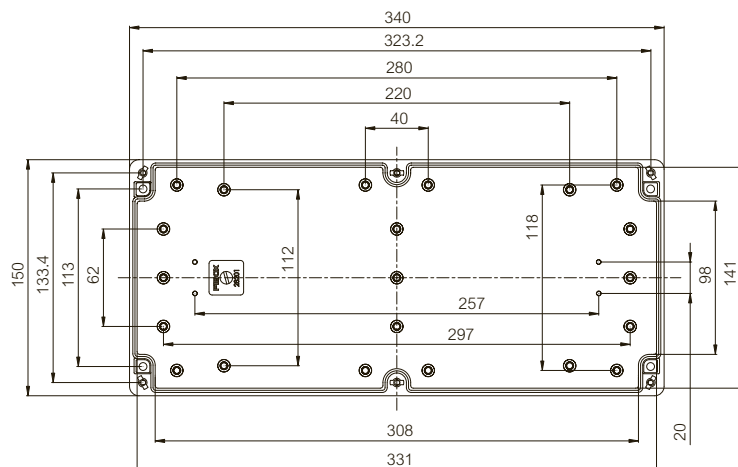
## PC/ABS 3 1534

IP and IK classifications page 32  
IP und IK Klassifikationen

Technical information page 33  
Technische Eigenschaften

Material properties and performance pages 34-35  
Material Vor-/Nachteile und Materialeigenschaften

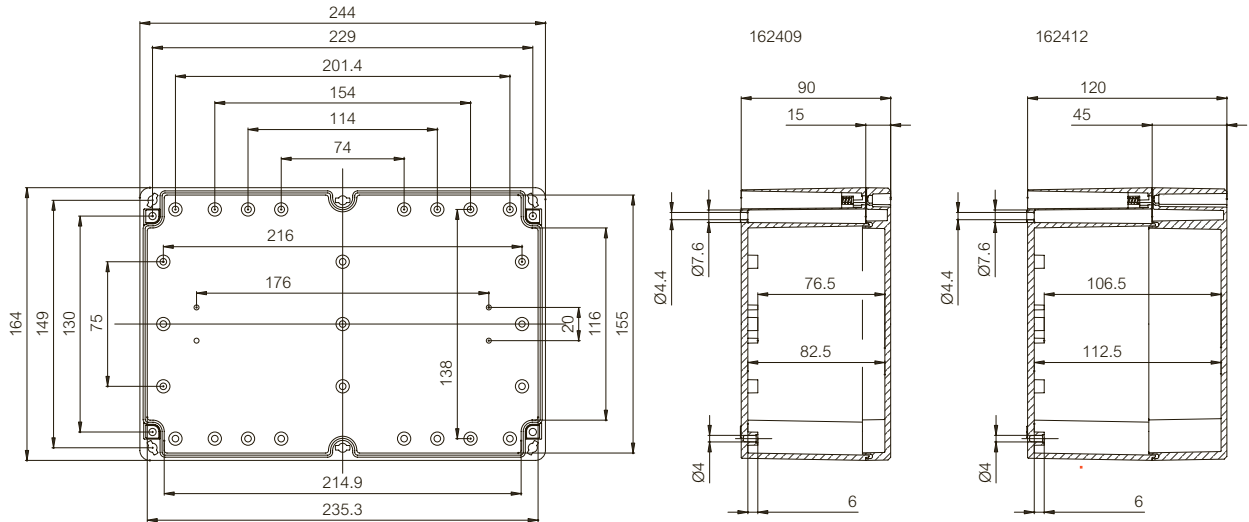
Gaskets page 36  
Gehäusedichtungen



	<b>Dimensions, mm</b> Abmessungen, mm	<b>Order symbol</b> Bestellzeichen	<b>Code &amp; EAN</b> Artikel-Nr. & EAN	<b>Description</b> Beschreibung
<b>PC</b> IP66/IP67 IK07/IK08	340x150x101	PCQ3 153410	7035701 6418074099136	<b>Grey cover (quick-locking)</b> grauer Deckel (QuickLock)
	340x150x101	PCTQ3 153410	7025700 6418074099143	<b>Smoked transparent cover (quick-locking)</b> rauchgrau transparenter Deckel (QuickLock)
<b>ABS</b> IP66/IP67 IK07	340x150x101	ABQ3 153410	7085701 6418074099129	<b>Grey cover (quick-locking)</b> grauer Deckel (QuickLock)
<b>Accessories</b> Zubehör	303x136	TM 1534	9512021 6418074059437	<b>Mounting plate</b> Montageplatte
	35x307	TRH 34	9822022 6418074059697	<b>DIN-35 Mounting rail</b> Tragschiene TS 35
	35x122	TRH 15	9822021 6418074059680	<b>DIN-35 Mounting rail</b> Tragschiene TS 35
		TF 28037	7028337 6418074033734	<b>Wall fastening lug (4 pcs) incl. screws</b> Befestigungslasche 4 St. mit Schrauben
		TH A	9802001 6418074034120	<b>Grey plastic hinges (2 pcs) incl. mounting screws</b> Plastik-Scharniere, grau 2 Stück mit Schrauben
		EU 3 QuickLock set 60	7028244 6418074306340	<b>QuickLock screws (60 pcs)</b> QuickLock Deckelschrauben (60 St.)
		MR 28036EU Set 60	7028236 6418074306357	<b>Mounting screws (60 pcs)</b> Montageschrauben (60 St.)
		EU 3 Plug set 60/30	7038240 6418074305947	<b>EU 3 Cover screw plug set 60/30</b> EU 3 Deko-Pfropfen set 60/30
		EU 3 Plug set 60/30 BL	7038242 6418074305831	<b>EU 3 Cover screw plug set 60/30 black</b> EU 3 Deko-Pfropfen set 60/30 schwarz

**Including: Base with screws for mounting plate/DIN-rail, cover with PUR gasket and quick-locking cover screws.**  
Besteht aus: Unterteil inkl. Montageschrauben, Deckel inkl. PUR Dichtung und Schnellverschluß-Deckelschrauben.

# EURONORD PC/ABS 1624



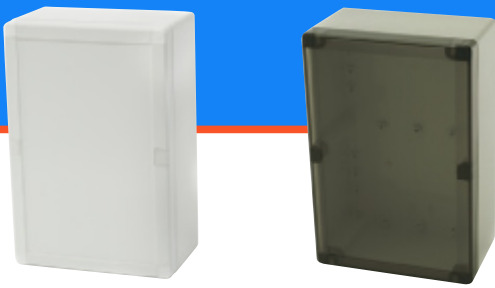
	Dimensions, mm Abmessungen, mm	Order symbol Bestellzeichen	Code & EAN Artikel-Nr. & EAN	Description Beschreibung
<b>PC</b> IP66/IP67 IK07/IK08	244x164x90	PC 162409	7032810 6418074058461	<b>Grey cover</b> grauer Deckel
	244x164x120	PC 162412	7032830 6418074058478	<b>Grey cover</b> grauer Deckel
	244x164x90	PCT 162409	7022811 6418074058676	<b>Clear transparent cover</b> transparenter Deckel (klar)
	244x164x120	PCT 162412	7022831 6418074058683	<b>Clear transparent cover</b> transparenter Deckel (klar)
	244x164x90	PCQ 162409	7033811 6418074059024	<b>Grey cover (quick-locking)</b> grauer Deckel (QuickLock)
	244x164x120	PCQ 162412	7033831 6418074059031	<b>Grey cover (quick-locking)</b> grauer Deckel (QuickLock)
	244x164x90	PCTQ 162409	7022810 6418074059109	<b>Clear transparent cover (quick-locking)</b> transparenter Deckel klar (QuickLock)
	244x164x120	PCTQ 162412	7022830 6418074059116	<b>Clear transparent cover (quick-locking)</b> transparenter Deckel klar (QuickLock)
<b>ABS</b> IP66/IP67 IK07	244x164x90	AB 162409	7083810 6418074058881	<b>Grey cover</b> grauer Deckel
	244x164x120	AB 162412	7083830 6418074058898	<b>Grey cover</b> grauer Deckel
	244x164x90	ABQ 162409	7083811 6418074059185	<b>Grey cover (quick-locking)</b> grauer Deckel (QuickLock)
	244x164x120	ABQ 162412	7083831 6418074059192	<b>Grey cover (quick-locking)</b> grauer Deckel (QuickLock)
<b>Accessories</b> Zubehör	212x151	TM 1624	9512022 6418074059420	<b>Mounting plate</b> Montageplatte
	15x225	MIN 20	6314578 6418074023308	<b>DIN-15 Mounting rail</b> Tragschiene TS 15
	35x226	TRH 24	9822008 6418074034397	<b>DIN-35 Mounting rail</b> Tragschiene TS 35
		TF 28037	7028337 6418074033734	<b>Wall fastening lug (4 pcs) incl. screws</b> Befestigungsglasche 4 St. mit Schrauben
		TH A	9802001 6418074034120	<b>Grey plastic hinges (2 pcs) incl. mounting screws</b> Plastik-Scharniere, grau 2 Stück mit Schrauben
		MR 28036EU Set 60	7028236 6418074306357	<b>Mounting screws (60 pcs)</b> Montageschrauben (60 St.)

Including: Base with screws for mounting plate/DIN-rail, cover with PUR gasket and ferritic stainless steel cover screws.

Q-versions: Base with screws for mounting plate/DIN-rail, cover with PUR gasket and quick-locking cover screws.

Besteht aus: Unterteil inkl. Montageschrauben, Deckel inkl. PUR Dichtung und ferritisch rostfreien Stahl-Deckelschrauben.

Q-Version: Unterteil inkl. Montageschrauben, Deckel inkl. PUR Dichtung und Schnellverschluß-Deckelschrauben.

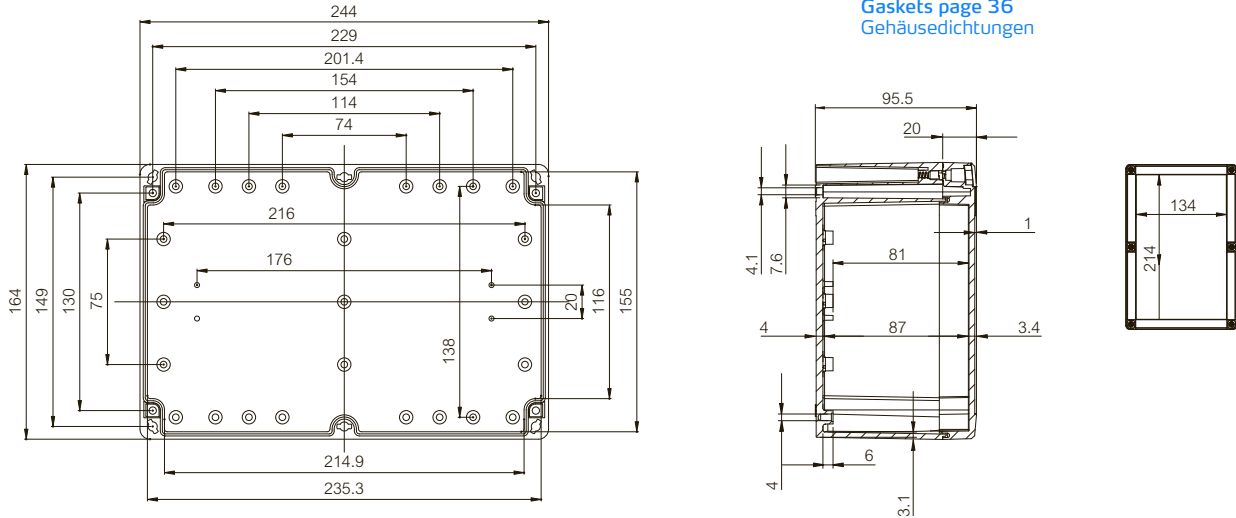


IP and IK classifications page 32  
IP und IK Klassifikationen

Technical information page 33  
Technische Eigenschaften

Material properties and performance pages 34-35  
Material Vor-/Nachteile und Materialeigenschaften

Gaskets page 36  
Gehäusedichtungen

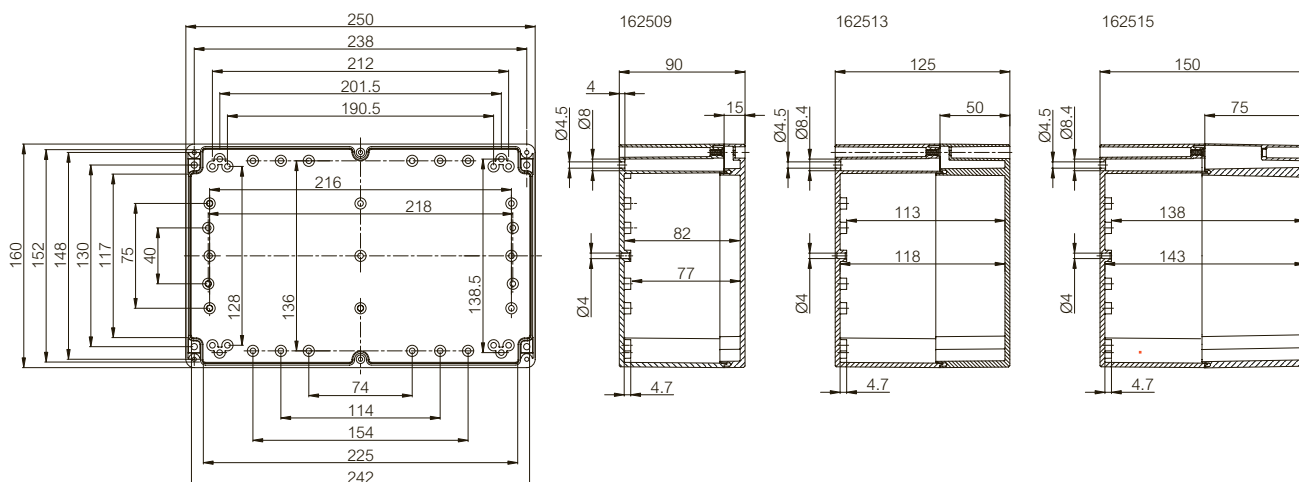


	<b>Dimensions, mm</b> Abmessungen, mm	<b>Order symbol</b> Bestellzeichen	<b>Code &amp; EAN</b> Artikel-Nr. & EAN	<b>Description</b> Beschreibung
<b>PC</b> IP66/IP67 IK07/IK08	244x164x95	PCQ3 162409	7035811 6418074099259	<b>Grey cover (quick-locking)</b> grauer Deckel (QuickLock)
	244x164x95	PCTQ3 162409	7025810 6418074099266	<b>Smoked transparent cover (quick-locking)</b> rauchgrau transparenter Deckel (QuickLock)
<b>ABS</b> IP66/IP67 IK07	244x164x95	ABQ3 162409	7085811 6418074099242	<b>Grey cover (quick-locking)</b> grauer Deckel (QuickLock)
<b>Accessories</b> Zubehör	212x151	TM 1624	9512022 6418074059420	<b>Mounting plate</b> Montageplatte
	15x225	MIN 20	6314578 6418074023308	<b>DIN-15 Mounting rail</b> Tragschiene TS 15
	35x226	TRH 24	9822008 6418074034397	<b>DIN-35 Mounting rail</b> Tragschiene TS 35
		TF 28037	7028337 6418074033734	<b>Wall fastening lug (4 pcs) incl. screws</b> Befestigungsglasche 4 St. mit Schrauben
		TH A	9802001 6418074034120	<b>Grey plastic hinges (2 pcs) incl. mounting screws</b> Plastik-Scharniere, grau 2 Stück mit Schrauben
		EU 3 QuickLock set 60	7028244 6418074306340	<b>QuickLock screws (60 pcs)</b> QuickLock Deckelschrauben (60 St.)
		MR 28036EU Set 60	7028236 6418074306357	<b>Mounting screws (60 pcs)</b> Montageschrauben (60 St.)
		EU 3 Plug set 60/30	7038240 6418074305947	<b>EU 3 Cover screw plug set 60/30</b> EU 3 Deko-Pfropfen set 60/30
		EU 3 Plug set 60/30 BL	7038242 6418074305831	<b>EU 3 Cover screw plug set 60/30 black</b> EU 3 Deko-Pfropfen set 60/30 schwarz

**Including: Base with screws for mounting plate/DIN-rail, cover with PUR gasket and quick-locking cover screws.**  
Besteht aus: Unterteil inkl. Montageschrauben, Deckel inkl. PUR Dichtung und Schnellverschluß-Deckelschrauben.



# EURONORD PC/ABS 1625

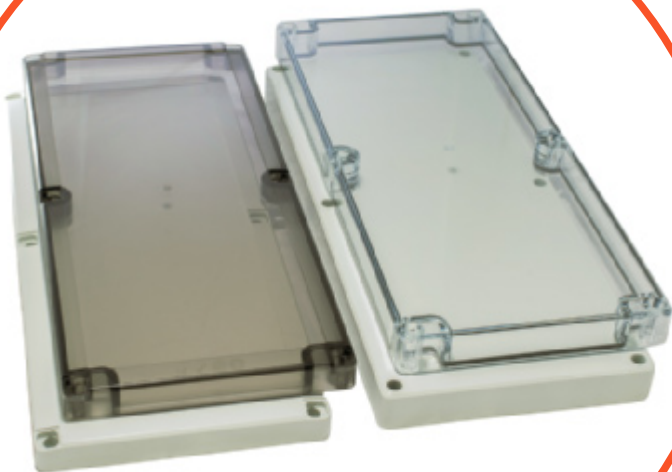


	Dimensions, mm Abmessungen, mm	Order symbol Bestellzeichen	Code & EAN Artikel-Nr. & EAN	Description Beschreibung
<b>PC</b> IP66/IP67 IK07/IK08	250x160x90	PC 162509	7032840 6418074003683	<b>Grey cover</b> grauer Deckel
	250x160x125	PC 162513	7032860 6418074003690	<b>Grey cover</b> grauer Deckel
	250x160x150	PC 162515	7032740 6418074058485	<b>Grey cover</b> grauer Deckel
	250x160x90	PCT 162509	7022841 6418074003805	<b>Clear transparent cover</b> transparenter Deckel (klar)
	250x160x125	PCT 162513	7022861 6418074003812	<b>Clear transparent cover</b> transparenter Deckel (klar)
	250x160x150	PCT 162515	7022741 6418074058690	<b>Clear transparent cover</b> transparenter Deckel (klar)
<b>ABS</b> IP66/IP67 IK07	250x160x90	AB 162509	7083840 6418074003560	<b>Grey cover</b> grauer Deckel
	250x160x125	AB 162513	7083860 6418074003577	<b>Grey cover</b> grauer Deckel
	250x160x150	AB 162515	7083740 6418074058904	<b>Grey cover</b> grauer Deckel
<b>Accessories</b> Zubehör	151x224	TM 1625	9512018 6418074034076	<b>Mounting plate</b> Montageplatte
	15x146	TRM 0816	9820013 6418074034168	<b>DIN-15 Mounting rail</b> Tragschiene TS 15
	35x146	TRH 1216	9822028 6418074034410	<b>DIN-35 Mounting rail</b> Tragschiene TS 35
	35x226	TRH 24	9822008 6418074034397	<b>DIN-35 Mounting rail</b> Tragschiene TS 35
		TF 28037	7028337 6418074033734	<b>Wall fastening lug (4 pcs) incl. screws</b> Befestigungslasche 4 St. mit Schrauben
		TH A	9802001 6418074034120	<b>Grey plastic hinges (2 pcs) incl. mounting screws</b> Plastik-Scharniere, grau 2 Stück mit Schrauben
		MR 28036EU Set 60	7028236 6418074306357	<b>Mounting screws (60 pcs)</b> Montageschrauben (60 St.)

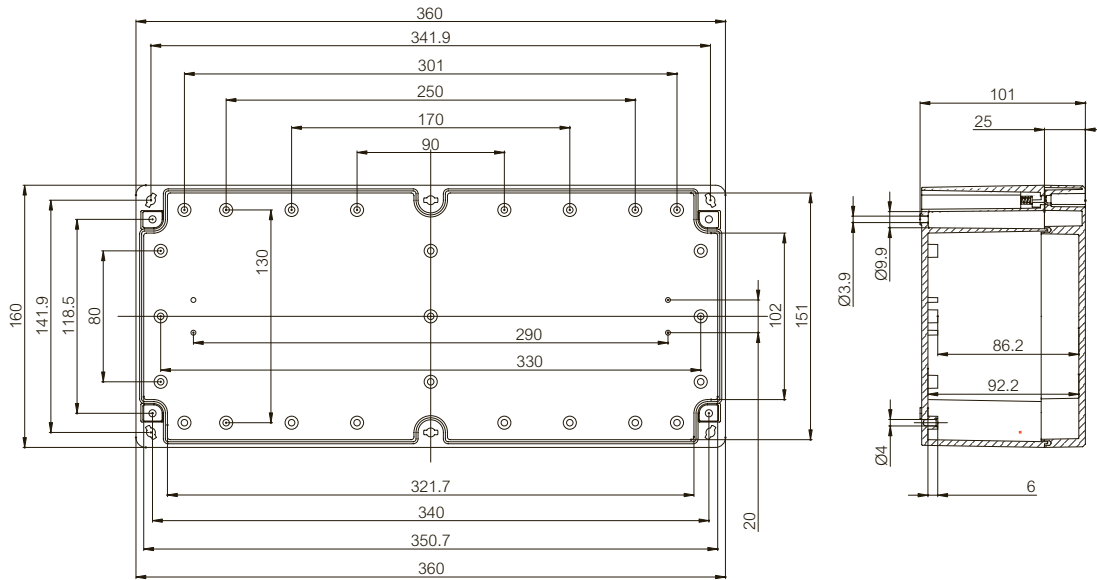
**Including: Base with screws for mounting plate/DIN-rail, cover with PUR gasket and ferritic stainless steel cover screws.**  
Besteht aus: Unterteil inkl. Montageschrauben, Deckel inkl. PUR Dichtung und ferritisch rostfreien Stahl-Deckelschrauben.



**EURONORD**



**FIBOX**  
Enclosing innovations



	<b>Dimensions, mm</b> Abmessungen, mm	<b>Order symbol</b> Bestellzeichen	<b>Code &amp; EAN</b> Artikel-Nr. & EAN	<b>Description</b> Beschreibung
<b>PC</b> IP66/IP67 IK07/IK08	360x160x101	PC 163610	7032750 6418074058492	<b>Grey cover</b> grauer Deckel
	360x160x101	PCT 163610	7022851 6418074058706	<b>Clear transparent cover</b> transparenter Deckel (klar)
	360x160x101	PCQ 163610	7033751 6418074059048	<b>Grey cover (quick-locking)</b> grauer Deckel (QuickLock)
	360x160x101	PCTQ 163610	7022750 6418074059123	<b>Clear transparent cover (quick-locking)</b> transparenter Deckel klar (QuickLock)
<b>ABS</b> IP66/IP67 IK07	360x160x101	AB 163610	7083750 6418074058911	<b>Grey cover</b> grauer Deckel
	360x160x101	ABQ 163610	7083751 6418074059208	<b>Grey cover (quick-locking)</b> grauer Deckel (QuickLock)
<b>Accessories</b> Zubehör	318x146	TM 1636	9512023 6418074059444	<b>Mounting plate</b> Montageplatte
	15x140	ARM 0615	9820011 6418074034199	<b>DIN-15 Mounting rail</b> Tragschiene TS 15
	35x140	DH-3	8524032 6418074033512	<b>DIN-35 Mounting rail</b> Tragschiene TS 35
	35x340	TRH 2036	9822023 6418074059703	<b>DIN-35 Mounting rail</b> Tragschiene TS 35
		TF 28037	7028337 6418074033734	<b>Wall fastening lug (4 pcs) incl. screws</b> Befestigungslasche 4 St. mit Schrauben
		TH A	9802001 6418074034120	<b>Grey plastic hinges (2 pcs) incl. mounting screws</b> Plastik-Scharniere, grau 2 Stück mit Schrauben
		MR 28036EU Set 60	7028236 6418074306357	<b>Mounting screws (60 pcs)</b> Montageschrauben (60 St.)

**Including: Base with screws for mounting plate/DIN-rail, cover with PUR gasket and ferritic stainless steel cover screws.**

**Q-versions: Base with screws for mounting plate/DIN-rail, cover with PUR gasket and quick-locking cover screws.**

Besteht aus: Unterteil inkl. Montageschrauben, Deckel inkl. PUR Dichtung und ferritisch rostfreien Stahl-Deckelschrauben.

Q-Version: Unterteil inkl. Montageschrauben, Deckel inkl. PUR Dichtung und Schnellverschluß-Deckelschrauben.

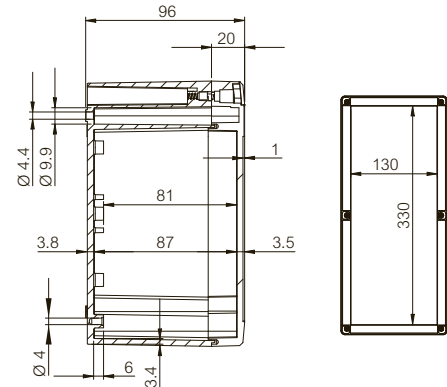
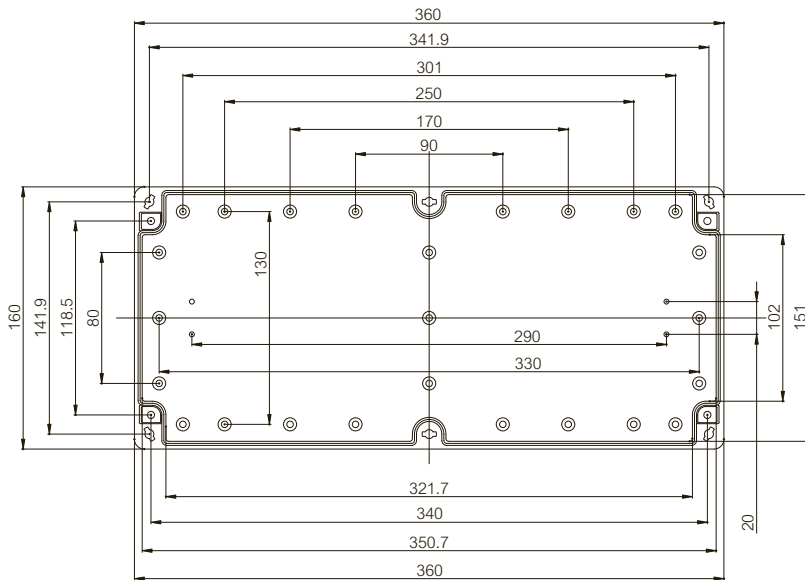


IP and IK classifications page 32  
IP und IK Klassifikationen

Technical information page 33  
Technische Eigenschaften

Material properties and performance pages 34-35  
Material Vor-/Nachteile und Materialeigenschaften

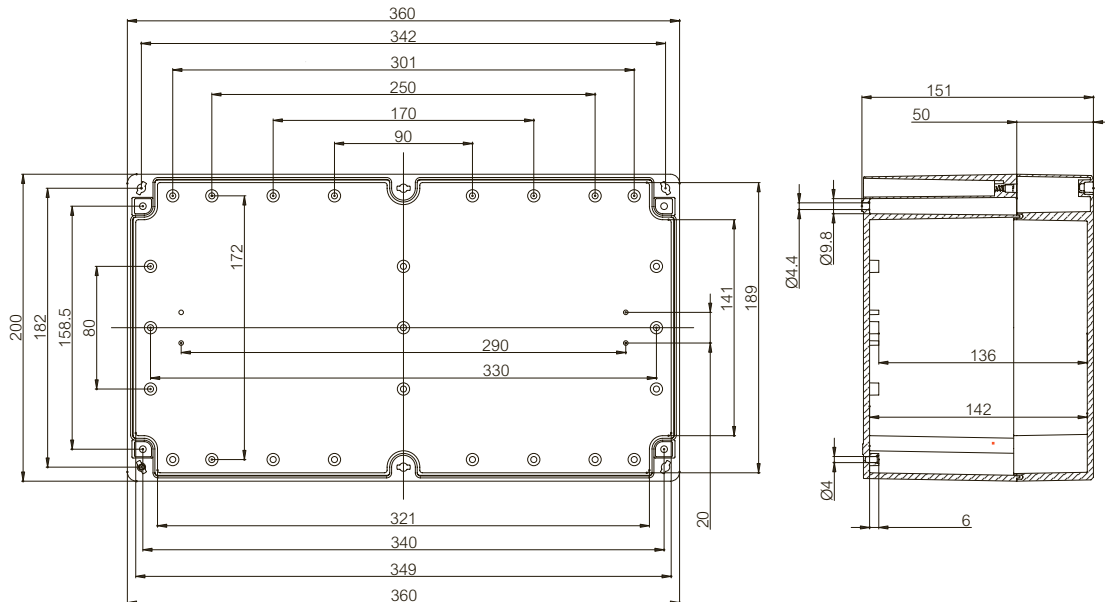
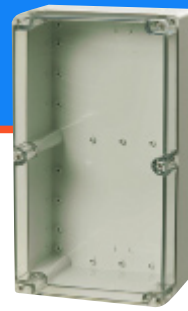
Gaskets page 36  
Gehäusedichtungen



	Dimensions, mm Abmessungen, mm	Order symbol Bestellzeichen	Code & EAN Artikel-Nr. & EAN	Description Beschreibung
<b>PC</b> IP66/IP67 IK07/IK08	360x160x96	PCQ3 163610	7035751 6418074099310	<b>Grey cover (quick-locking)</b> grauer Deckel (QuickLock)
	360x160x95	PCTQ3 163610	7025750 6418074099327	<b>Smoked transparent cover (quick-locking)</b> rauchgrau transparenter Deckel (QuickLock)
<b>ABS</b> IP66/IP67 IK07	360x160x95	ABQ3 163610	7085751 6418074099303	<b>Grey cover (quick-locking)</b> grauer Deckel (QuickLock)
<b>Accessories</b> Zubehör	318x146	TM 1636	9512023 6418074059444	<b>Mounting plate</b> Montageplatte
	15x140	ARM 0615	9820011 6418074034199	<b>DIN-15 Mounting rail</b> Tragschiene TS 15
	35x140	DH-3	8524032 6418074033512	<b>DIN-35 Mounting rail</b> Tragschiene TS 35
	35x340	TRH 2036	9822023 6418074059703	<b>DIN-35 Mounting rail</b> Tragschiene TS 35
		TF 28037	7028337 6418074033734	<b>Wall fastening lug (4 pcs) incl. screws</b> Befestigungslasche 4 St. mit Schrauben
		TH A	9802001 6418074034120	<b>Grey plastic hinges (2 pcs) incl. mounting screws</b> Plastik-Scharniere, grau 2 Stück mit Schrauben
		EU 3 QuickLock set 60	7028244 6418074306340	<b>QuickLock screws (60 pcs)</b> QuickLock Deckelschrauben (60 St.)
		MR 28036EU Set 60	7028236 6418074306357	<b>Mounting screws (60 pcs)</b> Montageschrauben (60 St.)
		EU 3 Plug set 60/30	7038240 6418074305947	<b>EU 3 Cover screw plug set 60/30</b> EU 3 Deko-Pfropfen set 60/30
		EU 3 Plug set 60/30 BL	7038242 6418074305831	<b>EU 3 Cover screw plug set 60/30 black</b> EU 3 Deko-Pfropfen set 60/30 schwarz

**Including: Base with screws for mounting plate/DIN-rail, cover with PUR gasket and quick-locking cover screws.**  
Besteht aus: Unterteil inkl. Montageschrauben, Deckel inkl. PUR Dichtung und Schnellverschluß-Deckelschrauben.

# EURONORD PC/ABS 2036



	Dimensions, mm Abmessungen, mm	Order symbol Bestellzeichen	Code & EAN Artikel-Nr. & EAN	Description Beschreibung
<b>PC</b> IP66/IP67 IK07/IK08	360x200x151	PC 203615	7032790 6418074058508	<b>Grey cover</b> grauer Deckel
	360x200x151	PCT 203615	7022791 6418074058713	<b>Clear transparent cover</b> transparenter Deckel (klar)
	360x200x151	PCQ 203615	7033791 6418074059055	<b>Grey cover (quick-locking)</b> grauer Deckel (QuickLock)
	360x200x151	PCTQ 203615	7022790 6418074059130	<b>Clear transparent cover (quick-locking)</b> transparenter Deckel klar (QuickLock)
<b>ABS</b> IP66/IP67 IK07	360x200x151	AB 203615	7083790 6418074058928	<b>Grey cover</b> grauer Deckel
	360x200x151	ABQ 203615	7083791 6418074059215	<b>Grey cover (quick-locking)</b> grauer Deckel (QuickLock)
<b>Accessories</b> Zubehör	318x186	TM 2036	9512024 6418074059413	<b>Mounting plate</b> Montageplatte
	35x340	TRH 2036	9822023 6418074059703	<b>DIN-35 Mounting rail</b> Tragschiene TS 35
		TF 28037	7028337 6418074033734	<b>Wall fastening lug (4 pcs) incl. screws</b> Befestigungslasche 4 St. mit Schrauben
		TH A	9802001 6418074034120	<b>Grey plastic hinges (2 pcs) incl. mounting screws</b> Plastik-Scharniere, grau 2 Stück mit Schrauben
		MR 28036EU Set 60	7028236 6418074306357	<b>Mounting screws (60 pcs)</b> Montageschrauben (60 St.)

**Including: Base with screws for mounting plate/DIN-rail, cover with PUR gasket and ferritic stainless steel cover screws.  
Q-versions: Base with screws for mounting plate/DIN-rail, cover with PUR gasket and quick-locking cover screws.**  
Besteht aus: Unterteil inkl. Montageschrauben, Deckel inkl. PUR Dichtung und ferritisch rostfreien Stahl-Deckelschrauben.  
Q-Version: Unterteil inkl. Montageschrauben, Deckel inkl. PUR Dichtung und Schnellverschluß-Deckelschrauben.



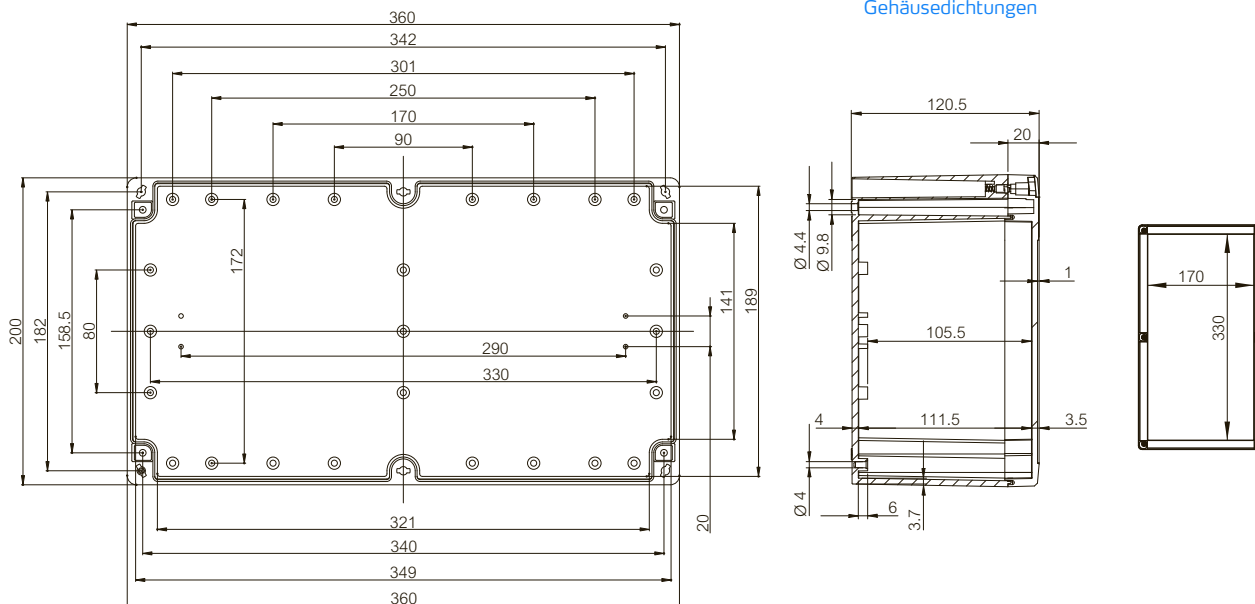
# EURONORD 3 PC/ABS 3 2036

IP and IK classifications page 32  
IP und IK Klassifikationen

Technical information page 33  
Technische Eigenschaften

Material properties and performance pages 34-35  
Material Vor-/Nachteile und Materialeigenschaften

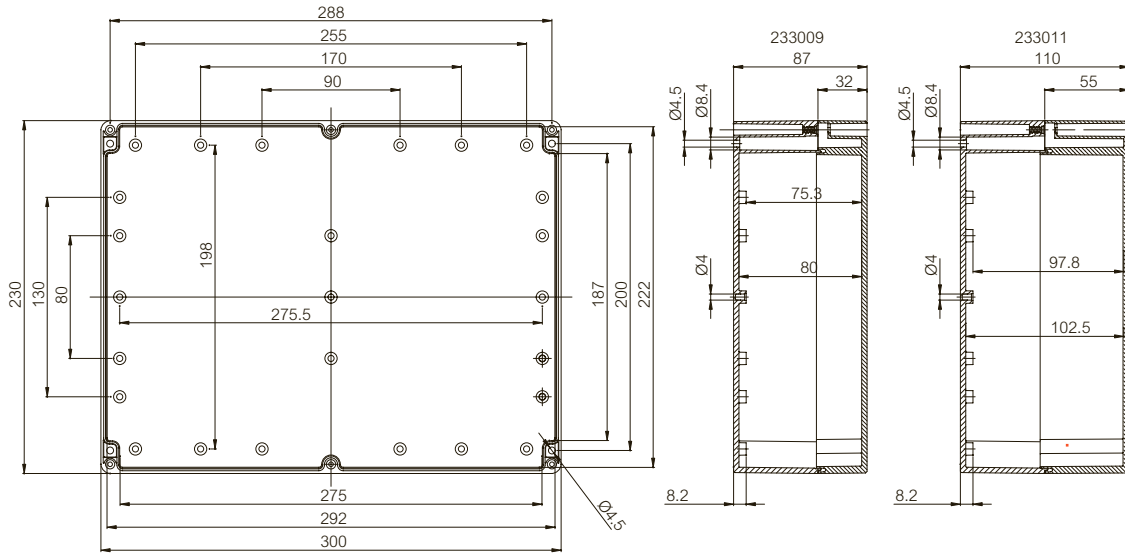
Gaskets page 36  
Gehäusedichtungen



	Dimensions, mm Abmessungen, mm	Order symbol Bestellzeichen	Code & EAN Artikel-Nr. & EAN	Description Beschreibung
<b>PC</b> IP66/IP67 IK07/IK08	360x200x121	PCQ3 203612	7035791 6418074099372	<b>Grey cover (quick-locking)</b> grauer Deckel (QuickLock)
	360x200x121	PCTQ3 203612	7025790 6418074099389	<b>Smoked transparent cover (quick-locking)</b> rauchgrau transparenter Deckel (QuickLock)
<b>ABS</b> IP66/IP67 IK07	360x200x121	ABQ3 203612	7085791 6418074099365	<b>Grey cover (quick-locking)</b> grauer Deckel (QuickLock)
<b>Accessories</b> Zubehör	318x186	TM 2036	9512024 6418074059413	<b>Mounting plate</b> Montageplatte
	35x340	TRH 2036	9822023 6418074059703	<b>DIN-35 Mounting rail</b> Tragschiene TS 35
		TF 28037	7028337 6418074033734	<b>Wall fastening lug (4 pcs) incl. screws</b> Befestigungslasche 4 St. mit Schrauben
		TH A	9802001 6418074034120	<b>Grey plastic hinges (2 pcs) incl. mounting screws</b> Plastik-Scharniere, grau 2 Stück mit Schrauben
		EU 3 QuickLock set 60	7028244 6418074306340	<b>QuickLock screws (60 pcs)</b> QuickLock Deckelschrauben (60 St.)
		MR 28036EU Set 60	7028236 6418074306357	<b>Mounting screws (60 pcs)</b> Montageschrauben (60 St.)
		EU 3 Plug set 60/30	7038240 6418074305947	<b>EU 3 Cover screw plug set 60/30</b> EU 3 Deko-Pfropfen set 60/30
		EU 3 Plug set 60/30 BL	7038242 6418074305831	<b>EU 3 Cover screw plug set 60/30 black</b> EU 3 Deko-Pfropfen set 60/30 schwarz

**Including: Base with screws for mounting plate/DIN-rail, cover with PUR gasket and quick-locking cover screws.**  
Besteht aus: Unterteil inkl. Montageschrauben, Deckel inkl. PUR Dichtung und Schnellverschluß-Deckelschrauben.

# EURONORD PC/ABS 2330



	<b>Dimensions, mm</b> Abmessungen, mm	<b>Order symbol</b> Bestellzeichen	<b>Code &amp; EAN</b> Artikel-Nr. & EAN	<b>Description</b> Beschreibung
<b>PC</b> IP66/IP67 IK07/IK08	300x230x87	PC 233009	7032870 6418074003706	<b>Grey cover</b> grauer Deckel
	300x230x110	PC 233011	7032890 6418074003713	<b>Grey cover</b> grauer Deckel
	300x230x110	PCQ 233011	7033901 6418074012357	<b>Grey cover (quick-locking)</b> grauer Deckel (QuickLock)
	300x230x87	PCT 233009	7022871 6418074003829	<b>Clear transparent cover</b> transparenter Deckel (klar)
	300x230x110	PCT 233011	7022891 6418074003836	<b>Clear transparent cover</b> transparenter Deckel (klar)
	300x230x110	PCTQ 233011	7022900 6418074012340	<b>Clear transparent cover (quick-locking)</b> transparenter Deckel klar (QuickLock)
<b>ABS</b> IP66/IP67 IK07	300x230x87	AB 233009	7083870 6418074003584	<b>Grey cover</b> grauer Deckel
	300x230x110	AB 233011	7083890 6418074003591	<b>Grey cover</b> grauer Deckel
	300x230x110	ABQ 233011	7083901 6418074012333	<b>Grey cover (quick-locking)</b> grauer Deckel (QuickLock)
<b>Accessories</b> Zubehör	221x274	TM 2330	9512019 6418074034083	<b>Mounting plate</b> Montageplatte
	15x146	TRM 0816	9820013 6418074034168	<b>DIN-15 Mounting rail</b> Tragschiene TS 15
	35x146	TRH 1216	9822028 6418074034410	<b>DIN-35 Mounting rail</b> Tragschiene TS 35
	35x285	TRH 2330	9822013 6418074034434	<b>DIN-35 Mounting rail</b> Tragschiene TS 35
		TF 28037	7028337 6418074033734	<b>Wall fastening lug (4 pcs) incl. screws</b> Befestigungslasche 4 St. mit Schrauben
		TH A	9802001 6418074034120	<b>Grey plastic hinges (2 pcs) incl. mounting screws</b> Plastik-Scharniere, grau 2 Stück mit Schrauben
		MR 28036EU Set 60	7028236 6418074306357	<b>Mounting screws (60 pcs)</b> Montageschrauben (60 St.)

**Including: Base with screws for mounting plate/DIN-rail, cover with PUR gasket and ferritic stainless steel cover screws.**

**Q-versions: Base with screws for mounting plate/DIN-rail, cover with PUR gasket and quick-locking cover screws.**

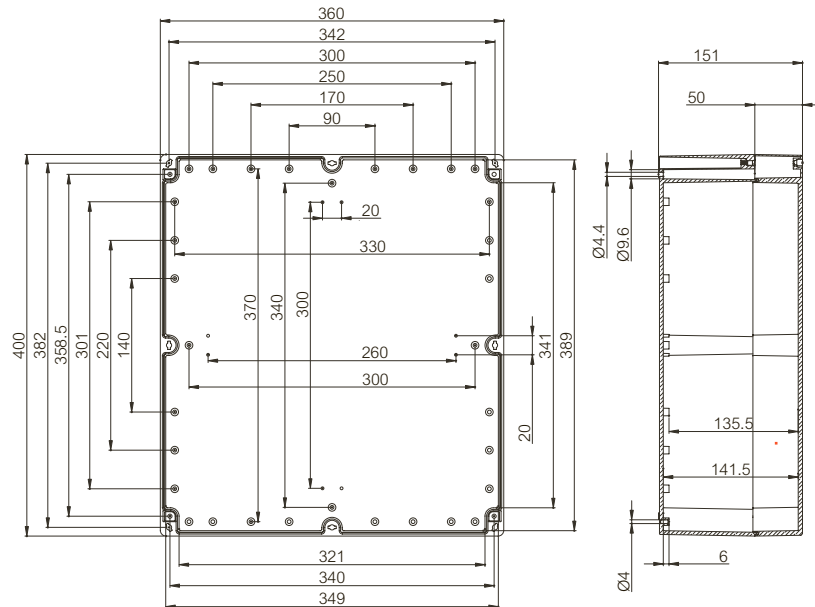
Besteht aus: Unterteil inkl. Montageschrauben, Deckel inkl. PUR Dichtung und ferritisch rostfreien Stahl-Deckelschrauben.

Q-Version: Unterteil inkl. Montageschrauben, Deckel inkl. PUR Dichtung und Schnellverschluss-Deckelschrauben.

**EURONORD 3**



**FIBOX**  
Enclosing innovations



	Dimensions, mm Abmessungen, mm	Order symbol Bestellzeichen	Code & EAN Artikel-Nr. & EAN	Description Beschreibung
<b>ABS</b> IP66/IP67 IK07	400x360x151	AB 364015	7083880 6418074058935	<b>Grey cover</b> grauer Deckel
	400x360x151	ABQ 364015	7083881 6418074059222	<b>Grey cover (quick-locking)</b> grauer Deckel (QuickLock)
<b>Accessories</b> Zubehör	383x315	TM 3640	9512025 6418074059451	<b>Mounting plate</b> Montageplatte
	35x380	TRH 40	9822024 6418074059710	<b>DIN-35 Mounting rail</b> Tragschiene TS 35
		TF 28037	7028337 6418074033734	<b>Wall fastening lug (4 pcs) incl. screws</b> Befestigungslasche 4 St. mit Schrauben
		TH A	9802001 6418074034120	<b>Grey plastic hinges (2 pcs) incl. mounting screws</b> Plastik-Scharniere, grau 2 Stück mit Schrauben
		MR 28036EU Set 60	7028236 6418074306357	<b>Mounting screws (60 pcs)</b> Montageschrauben (60 St.)

**Including: Base with screws for mounting plate/DIN-rail, cover with PUR gasket and ferritic stainless steel cover screws.**

**Q-versions: Base with screws for mounting plate/DIN-rail, cover with PUR gasket and quick-locking cover screws.**

Besteht aus: Unterteil inkl. Montageschrauben, Deckel inkl. PUR Dichtung und ferritisch rostfreien Stahl-Deckelschrauben.

Q-Version: Unterteil inkl. Montageschrauben, Deckel inkl. PUR Dichtung und Schnellversluß-Deckelschrauben.





# EURONORD 3

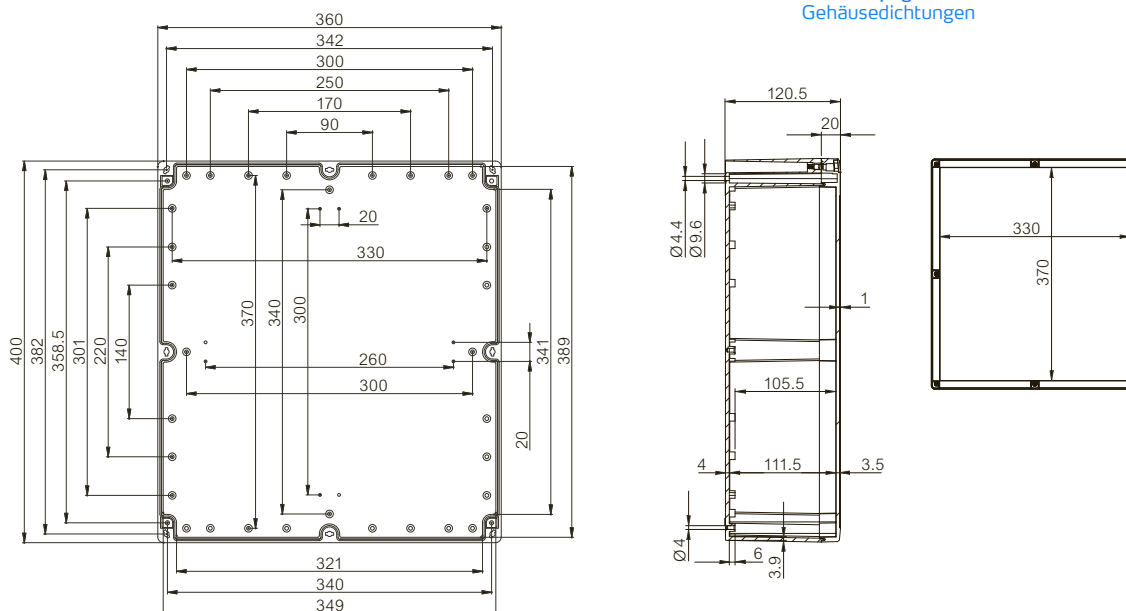
## ABS 3 3640

IP and IK classifications page 32  
IP und IK Klassifikationen

Technical information page 33  
Technische Eigenschaften

Material properties and performance pages 34-35  
Material Vor-/Nachteile und Materialeigenschaften

Gaskets page 36  
Gehäusedichtungen



	Dimensions, mm Abmessungen, mm	Order symbol Bestellzeichen	Code & EAN Artikel-Nr. & EAN	Description Beschreibung
<b>ABS</b> IP66/IP67 IK07	400x360x121	ABQ3 364012	7085881 6418074099402	<b>Grey cover (quick-locking)</b> grauer Deckel (QuickLock)
<b>Accessories</b> Zubehör	383x315	TM 3640	9512025 6418074059451	<b>Mounting plate</b> Montageplatte
	35x380	TRH 40	9822024 6418074059710	<b>DIN-35 Mounting rail</b> Tragschiene TS 35
		TF 28037	7028337 6418074033734	<b>Wall fastening lug (4 pcs) incl. screws</b> Befestigungslasche 4 St. mit Schrauben
		TH A	9802001 6418074034120	<b>Grey plastic hinges (2 pcs) incl. mounting screws</b> Plastik-Scharniere, grau 2 Stück mit Schrauben
		EU 3 QuickLock set 60	7028244 6418074306340	<b>QuickLock screws (60 pcs)</b> QuickLock Deckelschrauben (60 St.)
		MR 28036EU Set 60	7028236 6418074306357	<b>Mounting screws (60 pcs)</b> Montageschrauben (60 St.)
		EU 3 Plug set 60/30	7038240 6418074305947	<b>EU 3 Cover screw plug set 60/30</b> EU 3 Deko-Pfropfen set 60/30
		EU 3 Plug set 60/30 BL	7038242 6418074305831	<b>EU 3 Cover screw plug set 60/30 black</b> EU 3 Deko-Pfropfen set 60/30 schwarz

**Including: Base with screws for mounting plate/DIN-rail, cover with PUR gasket and quick-locking cover screws.**  
Besteht aus: Unterteil inkl. Montageschrauben, Deckel inkl. PUR Dichtung und Schnellverschluss-Deckelschrauben.

# IP and IK classifications










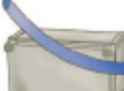













## IP und IK Klassifikationen

Ingress protection class of enclosures is given in the form of IP classification, a two digit coding which is shown below. Fibox has tested the enclosures according to EN 60529. The standard requires the second digit to be tested from class 6 upwards separately to each level of class, thus the double marking IP 66 / IP 67 indicates that the actual tests have been made for both levels.

The new European standard for empty enclosures, EN 62208 includes the IK impact test too. This test is described in EN 62262, and as Fibox enclosures are tested to EN 62208, the data for impact resistance will be available as well.

Die Güte des Eindringenschutzes von Gehäusen wird durch die IP-Klassifikation angegeben - ein zweistelliger Code, der in der nachfolgenden Tabelle aufgeschlüsselt wird. FIBOX prüft seine Gehäuse nach EN 60529, welche verlangt, dass die zweite Ziffer von der Klasse 6 aufwärts für jede Stufe getrennt werden muss: die zweifach Markierung IP 66 / IP 67 zeigt an, dass die entsprechenden Prüfungen für beide Schutzklassen durchgeführt werden muss.

Der neue europäische Standard für Gehäuse EN 62208 enthält zusätzlich die neue Testklasse IK für Schlagfestigkeit, deren Testkriterien in der EN 62262 dargelegt werden. Da FIBOX-Gehäuse gemäß der Norm EN 62208 getestet sind, stehen die Schlagfestigkeitswerte ebenfalls zur Verfügung.

FIRST DIGIT Protection against solid objects Erste Ziffer Berührungs- und Fremdkörperschutz		SECOND DIGIT Protection against liquids Zweite Ziffer Wasserschutz		IK CODE Protection against mechanical impacts IK-Code Schutz gegen mechanischen Schlag	
IP	TEST	IP	TEST	IK	TEST
0	 <b>no protection</b> Kein Schutz	0	 <b>no protection</b> Kein Schutz	00	 <b>no protection</b> Kein Schutz
1	 <b>protected against solid objects up to 50 mm e.g. hands</b> Geschützt gegen feste Objekte bis 50 mm, z.B. zufällige Handberührung	1	 <b>protected against vertically falling drops of water</b> Geschützt gegen senkrecht fallendes Tropfwasser	01-05	 <b>impact &lt; 1 joule</b> Schlag < 1 Joule
2	 <b>protected against solid objects up to 12 mm e.g. fingers</b> Geschützt gegen feste Objekte bis 12 mm, z.B. Finger	2	 <b>protected against direct sprays of water up to 15° from the vertical</b> Geschützt gegen Tropfwasser, das in einem Winkel von 15° zur Senkrechten fällt	06	 <b>impact 1 joule</b> Schlag 1 Joule
3	 <b>protected against solid objects over 2,5 mm (tools+ small wires)</b> Geschützt gegen feste Objekte über 2,5 mm (Werkzeuge und kleine Drähte)	3	 <b>protected against water sprayed from all directions - limited ingress permitted</b> Geschützt gegen Sprühwasser, das in einem Winkel von 60° zur Senkrechten fällt	07	 <b>impact 2 joule</b> Schlag 2 Joule
4	 <b>protected against solid objects over 1 mm (tools+ small wires)</b> Geschützt gegen feste Objekte über 1 mm (Werkzeuge und kleine Drähte)	4	 <b>protected against water sprayed from all directions - limited ingress permitted</b> Geschützt gegen Spritzwasser aus allen Richtungen - geringes Eindringen gestattet	08	 <b>impact 5 joule</b> Schlag 5 Joule
5	 <b>protected against dust - limited ingress permitted (no harmful deposit)</b> Geschützt gegen begrenztes Eindringen von Staub (Staub-ablagerungen ohne schädigende Wirkung)	5	 <b>protected against low pressure jets of water from all directions - limited ingress permitted</b> Geschützt gegen Strahlwasser mit geringem Druck - geringes Eindringen gestattet	09	 <b>impact 10 joule</b> Schlag 10 Joule
6	 <b>totally protected against dust</b> Völlig staubgeschützt	6	 <b>protected against strong jets of water e.g. for use on shipdecks - limited ingress permitted</b> Geschützt gegen starkes Strahlwasser, z.B. für den Einsatz auf Schiffdecks - geringes Eindringen gestattet	10	 <b>impact 20 joule</b> Schlag 20 Joule
		7	 <b>protected against the effects of immersion between 15 cm and 1 m</b> Geschützt gegen vorübergehendes Untertauchen in eine Tiefe zwischen 15 cm und 1 m		
		8	 <b>protected against long periods of immersion under pressure</b> Geschützt gegen dauerndes Untertauchen unter Druck		

# Technical information

## Technische Eigenschaften

Property	PC Polycarbonat	ABS Acrylnitril-Butadien-Styrol
<b>Ingress Protection (EN 60529)</b> Schutzart (EN 60529)	<b>IP 66/IP 67</b>	
<b>Impact Resistance (EN 62262)</b> Schlagfestigkeit (EN 62262)	<b>IK 07 (side surface)</b> (Seitenfläche) <b>IK 08 (front surface)</b> (Stirnfläche)	<b>IK 07</b>
<b>Temperature Range (short term)</b> Temperaturbeständigkeit (Kurzzeit) <b>Celsius</b> <b>Fahrenheit</b>	<b>-40° . . 120 °C</b> <b>-40° . . 250 °F</b>	<b>-40° . . 80 °C</b> <b>-40° . . 175 °F</b>
<b>Temperature Range (continuous)</b> Temperaturbeständigkeit (Dauergebrauch) <b>Celsius</b> <b>Fahrenheit</b>	<b>-40° . . 80 °C</b> <b>-40° . . 175 °F</b>	<b>-40° . . 60 °C</b> <b>-40° . . 140 °F</b>
<b>Electrical Insulation</b> Elektrische Isolation	<b>Totally insulated</b> ☐ voll isoliert ☐	
<b>Light Grey Parts Colour</b> Farbton hellgraue Teile	<b>RAL 7035</b> Industry Grey, Lichtgrau	
<b>Transparent Clear PC Cover</b> PC-Deckel transparent, Farbe	<b>Clear transparent</b> Klar transparent	
<b>Cover Screws</b> Deckelschrauben, Material	<b>Ferrous Stainless Steel</b> Ferritischer rostfreier Stahl	
<b>Cover Screws (quicklock)</b> Deckelschrauben (quicklock), Material	<b>Zinc Die-Cast</b> Zink Druckguss	
<b>Gasket</b> Dichtung	<b>PUR</b>	
<b>Enclosure Flammability Rating</b> Brandklassifikation	<b>UL 746C 5V</b>	-
<b>Glow Wire Test (IEC 695-2-1) Self-extinguishing (PC)</b> Glühdrahttest (IEC 695-2-1) selbstverlöschend (PC)	<b>960 °C</b>	<b>650 °C</b>
<b>Non-toxicity</b> Halogenfrei	<b>Halogen Free</b> Halogenfrei	
<b>UV resistance</b> UV Beständigkeit	<b>UL 508</b> <b>720 hours in "Weatherometer"</b> 720 Stunden im "Witterungstest"	
<b>Chemical Resistance **</b> Chemische Beständigkeit**	<b>Good</b> Gut	

Data subject to change without notice.

\*\*Consult separate raw material data for more detailed information

Technische Änderungen vorbehalten

\*\*Für weitere Informationen fordern Sie bitte das separate Datenblatt über Rohstoffe an.

Conformity to standards	Approbationen
<p><b>USA</b> USA Enclosures for Electrical Equipment PC(all)+PCQ 071004: UL Type 1, 4, 4X, 12 or 13; UL File E75645 Vol 1 Sec 6; UL 746C-5VA flame test (UL 50/508) PCQ: NEMA 1, 3, 3S, 12 or 13" ABS: NEMA 1, 4, 4X, 12 or 13 ABSQ: NEMA 1, 3, 3S, 12 or 13</p> <p><b>Canada</b> Industrial Control Equipment Enclosures for Electrical Equipment/ULc</p> <p><b>Europe</b> Empty enclosures for low-voltage switchgear and controlgear assemblies EN 62208:2003</p> <p><b>Europe</b> Safety of Information Technology Equipment EN 60950</p> <p>RoHS directive 2011/65/EU</p> <p><b>Russia</b> GostR - Gost Russian certificate of conformity</p>	<p><b>USA</b> Gehäuse für elektrische Ausrüstung PC(alle)+PCQ 071004: UL Type 1, 4, 4X, 12 oder 13; UL Akte E75645 Vol 1 Sec 6; UL 746C-5VA vertikaler Flammentest (UL 50/508) PCQ: NEMA 1, 3, 3S, 12 oder 13 ABS: NEMA 1, 4, 4X, 12 oder 13 ABSQ: NEMA 1, 3, 3S, 12 oder 13</p> <p><b>Kanada</b> Industrielle Kontrollausrüstung Gehäuse für elektrische Ausrüstung/ULc</p> <p><b>Europa</b> Gehäuse für Schalt- und Kontrollanlagen und Kontrollanlagen Zubehör EN 62208:2003</p> <p><b>Europa</b> Sicherheit für Ausrüstungen in der Informationstechnologie EN 60950</p> <p>RoHS Richtlinie 2011/65/EU</p> <p><b>Russland</b> GostR - Gost Russian certificate of conformity</p>

# Material properties

## Materialeigenschaften

The following table gives a general idea of the properties of the various materials. For more detailed information on material performance in your specific application environment please consult your local FIBOX representative.

Die nachfolgende Tabelle vermittelt einen allgemeinen Überblick über die unterschiedlichen Materialeigenschaften. Detaillierte Auskünfte über die Leistungsdaten der Materialien hinsichtlich Ihrer kundenspezifischen Anwendung erteilt Ihnen gern Ihr FIBOX-Mitarbeiter.

	PC	ABS
<b>Outdoor use</b> Einsatz im Freien	■ ■ ■ ■	■
<b>Indoor use</b> Innennutzung	■ ■ ■ ■ ■	■ ■ ■ ■ ■
<b>Cost</b> Kosteneffizienz	■ ■ ■	■ ■ ■ ■ ■
<b>Light weight</b> Geringes Gewicht	■ ■ ■ ■ ■	■ ■ ■ ■ ■
<b>High rigidity</b> Hohe Stabilität	■ ■ ■	■
<b>Impact resistance</b> Schlagfestigkeit	■ ■ ■ ■ ■	■ ■ ■
<b>Chemikal Resistance</b> Chemikalienbeständigkeit		
<b>Salt water environments</b> Salzwasser	■ ■ ■ ■ ■	■ ■
<b>Neutral salts</b> Neutrale Salze	■ ■ ■ ■ ■	
<b>Acids, low concentrations</b> Säuren, niedrige Konzentration	■ ■ ■ ■ ■	■ ■ ■ ■ ■
<b>Acids, high concentrations</b> Säuren, hohe Konzentration	■ ■ ■	■
<b>Alkalis, low concentrations</b> Alkalien, niedrige Konzentration	■ ■ ■	■ ■ ■ ■ ■
<b>Alkalis, high concentrations</b> Alkalien, hohe Konzentration	■	■ ■ ■ ■ ■
<b>Petroleum</b> Mineralöl	■ ■ ■	■
<b>Hydraulic oil</b> Hydrauliköl	■ ■ ■ ■ ■	■ ■ ■ ■ ■
<b>Alcohols</b> Alkohole	■ ■ ■ ■	■ ■ ■
<b>Solvents</b> Lösungsmittel	■	■
<b>Cooling fluids</b> Kühlfüssigkeiten	■ ■ ■	■ ■ ■ ■ ■

- ■ ■ ■ ■ Excellent  
Sehr gut
- Poor  
Gering

Size is normally the first and most important criteria when looking for the correct enclosure for a specific application. Enclosure performance, i.e. material specification, is usually the next consideration. The following list of benefits and drawbacks indicates the basic differences between the various Fibox materials.

Normalerweise ist die Größe das erste und wichtigste Kriterium, wenn es um die Auswahl des richtigen Gehäuses für eine bestimmte Anwendung geht. Die Leistungsfähigkeit eines Gehäuses, d.h. des Gehäusematerials ist für gewöhnlich das zweite zu berücksichtigende Kriterium. In der folgenden Liste werden die wesentlichen Vor- und Nachteile der unterschiedlichen FIBOX-Gehäusematerialien aufgeführt.

	PC	ABS
<b>Benefits</b> Vorteile		
<b>Very high impact resistance</b> Sehr hohe Schlagfestigkeit	■	
<b>Also available in transparent form</b> Auch in transparent erhältlich	■	
<b>Easy machining with normal tools</b> Leicht zu bearbeiten	■	■
<b>High IP rating</b> Hoher IP-Schutzgrad	■	
<b>Clean attractive finish</b> Saubere, attraktive Oberfläche	■	
<b>Wide operating temperature range</b> Großer Temperaturbereich	■	
<b>Self-extinguishing</b> Selbstverlöschend	■	
<b>Good resistance to chemical attack</b> Gute Chemikalienbeständigkeit	■	■
<b>Light weight</b> Geringes Gewicht	■	■
<b>Good UV resistance</b> Gute UV-Beständigkeit	■	
<b>Excellent insulating properties</b> Ausgezeichnete Isolationseigenschaften	■	■
<b>Cost-effective material for harsh environments</b> Kosteneffizientes Material für rauhe Umgebungen	■	
<b>Easy colouring through pigmentation</b> Leicht einzufärben		■
<b>Drawbacks</b> Nachteile		
<b>No EMC shielding</b> Keine EMV-Abschirmung	■	■
<b>Slightly lower impact resistance compared with PC</b> Verglichen mit PC etwas geringere Schlagfestigkeit		■
<b>Slightly lower operating temperature range compared with PC</b> In einem etwas kleineren Temperaturbereich einsetzbar als PC		■
<b>Slightly lower UV resistance compared with PC</b> Verglichen mit PC etwas geringere UV-Beständigkeit		■
<b>Recommended for outdoor use if protected against weather influences</b> Im Außenbereich einsetzbar, wenn vor Wittereinflüssen geschützt		■

### Standard polycarbonate (PC) or Glass fibre reinforced (PC + GLAS) Acrylnitrile-butadiene-styrene (ABS)

Standard-Polycarbonat (PC) oder glasfaserverstärktes Polycarbonat (PC + GLAS)  
Acrylnitril-Butadien-Styrol (ABS)

# Enclosure gaskets Gehäusedichtungen

## Fibox gaskets offer the best protection

Fibox enclosures are designed and manufactured with the greatest of care, right down to the sealing gasket. By choosing the right gasket material for the installation environment and your application the performance of the enclosure will be optimised. What makes an excellent seal is determined by these six criteria:

Compression set  
Temperature resistance  
Resistance to chemicals  
Tensile strength  
Breaking elongation  
Hardness

These criteria will determine the suitability of the required sealing material. Fibox enclosure can be equipped with PUR, EPDM, Neoprene or silicon gaskets. Each material has specific benefits, e.g. PUR has an exceptionally low compression set while EPDM seals have the highest resistance to chemicals.

To find the optimal gasket material for your application you should first compare each material's elastic properties. We then recommend subjecting your chosen gasket to a suitability test to temperature and chemical exposure.

Another important factor is how the sealing gasket is fitted to the enclosure. Fibox attaches great importance to this facet of a gasket's manufacture because we want to offer you the most suitable enclosure seal. Fibox combines the production precision of the enclosure with the sealing force of the contact surfaces and the CSA of the gasket.

## FIBOX-Gehäusedichtungen bieten den besten Schutz

FIBOX-Gehäuse sind mit größter Sorgfalt konstruiert und gefertigt und das gilt auch für die Dichtung. Denn je besser die Dichtung, desto höher der IP-Schutz des Gehäuses. Was genau eine hervorragende Dichtung ausmacht, entscheiden diese sechs Werkstoffeigenschaften:

Druckverformungsrest  
Temperaturbeständigkeit  
Chemikalienbeständigkeit  
Zugfestigkeit  
Bruchdehnung  
Härte

Diese Eigenschaften sind gute Richtwerte für das Betriebsverhalten des jeweiligen Dichtungsmaterials. FIBOX-Gehäuse sind mit Dichtungen aus PUR, EPDM, Neopren oder Silikon ausgestattet. Jedes dieser Materialien hat spezifische Vorteile: Polyurethan etwa hat einen außergewöhnlich niedrigen Druckverformungsrest und EPDM-Dichtungen sind am beständigsten gegenüber Chemikalien.

Um das optimale Dichtungsmaterial für Ihre Anwendung zu finden, vergleichen Sie am besten zuerst die Elastizitätseigenschaften der verschiedenen Dichtungsmaterialien. FIBOX empfiehlt Ihnen anschließend eine Eignungsprüfung des gewählten Materials für Ihre Anwendung in Hinsicht auf Temperatur- und Chemikalieneinwirkung.

Ein weiterer wichtiger Punkt: der gute Sitz der Dichtung. FIBOX legt größten Wert auf diesen Fertigungspunkt, um Ihnen die beste Gehäusedichtung anbieten zu können. FIBOX achtet auf optimales Zusammenspiel von Fertigungspräzision des Gehäuses, Dichtungskraft der Kontaktflächen und Querschnittsstruktur der Dichtung.

**Table 1: Gasket materials: chemical resistance comparison**

Tabelle 1: Dichtungsmaterialien und chemische Widerstandsfähigkeit

Chemical Performance Chemische Beständigkeit	PUR Polyurethane	Silicon Silikon
<b>Neutral salts</b> Neutrale Salze	■ ■ ■ ■	■ ■ ■ ■
<b>Acids, low concentrations</b> Säuren, niedrige Konzentration	■ ■ ■	■ ■ ■
<b>Acids, high concentrations</b> Säuren, hohe Konzentration	■	■
<b>Alkalis, low concentrations</b> Alkalien, niedrige Konzentration	■ ■ ■	■ ■ ■
<b>Alkalis, high concentrations</b> Alkalien, hohe Konzentration	■	■
<b>Petroleums</b> Mineralöle	■	■
<b>Hydraulic oils</b> Hydrauliköle	■ ■ ■ ■	■
<b>Alcohols</b> Alkohole	■ ■ ■	■ ■ ■ ■
<b>Cooling fluids</b> Kühlmittel	■ ■ ■	■ ■ ■ ■

## Fibox customer service

### Fibox Oy Ab

Keilaranta 19, 02150 Espoo, FINLAND  
Tel: +358 207 785 700, Fax: +358 207 785 702  
E-mail: info@fibox.fi

### Fibox AB

Enhagssslången 3, 187 40 Täby, SWEDEN  
Tel: +46 8 792 2670, Fax: +46 8 792 0164  
E-mail: info@fibox.se

### Fibox A/S

Selsmosevej 2, 2 sal, 2630 Taastrup, DENMARK  
Tel: +45 4371 8055  
E-mail: fibox@fibox.dk

### Fibox Limited

Suite 25, Durham Tees Valley Business Centre,  
Primrose Hill Industrial Estate, Orde Wingate Way,  
Stockton on Tees, TS19 0GD, ENGLAND  
Tel: +44 1642 604 400, Fax: +44 1642 604 600  
E-mail: salesuk@fibox.com

### Fibox France Sarl

Neptune II  
35 bis, av. Saint Germain des Noyers  
77400 Saint Thibault des Vignes  
Tel: +33 16021 2217, Fax +33 16021 1718  
E-mail service.client@fibox.fr

### Fibox GmbH

Rehwinkel 30, 32457 Porta Westfalica, GERMANY  
Tel: +49 5731 86946 0, Fax: +49 5731 86946 50  
E-mail: info@fibox.de

### Fibox LLC

Office B 21,  
54 B Shpalernaya st.  
St. Petersburg  
191015 RUSSIA  
Tel: +7 911 0202102

### Fibox India Private Limited

Gat No- 147, A II & III, Chakan Talegaon Road, Near Rinder Automation,  
A/p- Mahalunge, Tal-Khed, Dist-Pune, Maharashtra, INDIA- 410501  
Tel: +91 02135 666777, Fax: +91 02135 666789  
E-mail: viren.shah@fibox.com

### FIBOX Japan Office

Zip# 542-0081 303, Daiwa building,  
2-4-19, Minamisenba, Chuo-Ku, Osaka, JAPAN  
Tel: +81 6 4963 3752, Fax: +81 6 4963 3762  
Mobile: +81 90 2705 6742  
E-mail: m.takeda@fibox.co.jp

### Fibox Benelux

Postbus 350, 7570 AJ Oldenzaal, THE NETHERLANDS  
Tel: +31 541 539039, Fax: +31 541 533399  
E-mail: info@fibox.nl

### Fibox (Schweiz) GmbH

Wissenschwändi 6  
6314 Unterägeri, SWITZERLAND  
Tel: +41 55 617 20 80, Fax: +41 55 617 20 89  
E-mail: info@fibox.ch

### Fibox Sp. z o.o.

ul. Dzieciota 19, 04-988 Warszawa, POLAND  
Tel: +48 22 256 57 99, Fax: +48 22 256 57 90  
E-mail: info@fibox.pl

### Fibox Inc.

810 Cromwell Park Drive Suite R, Glen Burnie, MD 21061 USA  
Tel: +1 410 760 9696, Fax: +1 410 760 8686  
E-mail: sales@fiboxusa.com

### Fibox Shanghai Ltd

Room 401 - 402 , Building 3,  
188 Xinjunhuan Rd.  
Pujiang High-Tech Park Caohejing Dev. Zone,  
Shanghai 201114, CHINA  
Tel: +86 21 6495 9922, Fax: +86 21 6495 9667  
E-mail: info@fibox.cn

### Fibox (Guangzhou) Engineering Plastic Co., Ltd

No.36 Dong-Peng-Da-Dao, Fibox Road  
Guangzhou Economic & Technological Development District, 510530  
Guangzhou, Guangdong, CHINA  
Tel: +86 20 3206 7660, Fax: +86 20 3206 7661

### Fibox Ltd (Korea)

11-25, Songdo-dong  
Yeonsu-gu, Incheon,  
KOREA (South)  
Tel: +82 32 814 6742, Fax: +82 32 814 6077  
E-mail: sales@fibox.co.kr

### Fibox Ltd (Korea)

Pusan Office, 562-54, Gwai-Bup, Sasang-gu, Pusan,  
KOREA (South)  
Tel: +82 51 317 8500, Fax: +82 51 314 5533

## Fibox production

### FIBOX-Produktions-Standorte

### FiboxPAM Oy Ab

Rajasilta 6, 33880 Lempäälä, FINLAND  
Tel: +358 207 785 700, Fax: +358 207 785 801  
E-mail: info@fibox.fi

### Fibox Tested Systems Oy

Hovinpelto 2, 74700 Kiuruvesi, FINLAND  
Tel: +358 207 785 700, Fax: +358 207 785 851  
E-mail: tested.myynti@fibox.com

### Fibox Sp. z o.o.

ul. Dzieciota 19, 04-988 Warszawa, POLAND  
Tel: +48 22 256 57 99, Fax: +48 22 872 96 98  
E-mail: info@fibox.pl

### Fibox India Private Limited

Gat No- 147, A II & III, Chakan Talegaon Road  
Near Rinder Automation, A/p- Mahalunge,  
Tal-Khed, Dist- Pune, Maharashtra, INDIA- 410501  
Tel: +91 02135 666777, Fax: +91 02135 666789  
E-mail: viren.shah@fibox.com

### Fibox Inc.

810 Cromwell Park Drive Suite R, Glen Burnie, MD 21061 USA  
Tel: +1 410 760 9696, Fax: +1 410 760 8686  
E-mail: sales@fiboxusa.com

### Fibox Shanghai Ltd

Room 401 - 402 , Building 3,  
188 Xinjunhuan Rd.  
Pujiang High-Tech Park Caohejing Dev. Zone,  
Shanghai 201114, CHINA  
Tel: +86 21 6495 9922, Fax: +86 21 6495 9667  
E-mail: info@fibox.cn

### Fibox Ltd (Korea)

11-25, Songdo-dong  
Yeonsu-gu, Incheon,  
KOREA (South)  
Tel: +82 32 814 6742, Fax: +82 32 814 6077  
E-mail: sales@fibox.co.kr

### Fibox (Guangzhou) Engineering Plastic Co. Ltd

No.36 Dong-Peng-Da-Dao, Fibox Road  
Guangzhou Economic & Technological Development District,  
510530 Guangzhou, Guangdong, CHINA  
Tel: +86 20 3206 7660, Fax: +86 20 3206 7661

### Fibox GmbH

Rehwinkel 30, 32457 Porta Westfalica, GERMANY  
Tel: +49 5731 86946 0, Fax: +49 5731 86946 50  
E-mail: info@fibox.de

[www.fibox.com](http://www.fibox.com)

**Fibox Ltd**  
Suite 25, Durham Tees Valley Business Centre  
Primrose Hill Industrial Estate  
Orde Wingate Way  
Stockton on Tees TS19 0GD  
England

Tel: +44 1642 604 400  
Fax: +44 1642 604 600  
E-mail: [sales@fibox.co.uk](mailto:sales@fibox.co.uk)  
[www.fibox.co.uk](http://www.fibox.co.uk)

**Fibox GmbH**  
Rehwinkel 30  
32457 Porta Westfalica  
Germany

Tel: +49 5731 86946 0  
Fax: +49 5731 86946 50  
E-mail: [info@fibox.de](mailto:info@fibox.de)  
[www.fibox.de](http://www.fibox.de)

**Fibox Oy Ab**  
Keilaranta 19  
02150 Espoo  
Finland

Tel: +358 207 785 700  
Fax: +358 207 785 702  
E-mail: [info@fibox.fi](mailto:info@fibox.fi)  
[www.fibox.fi](http://www.fibox.fi)

