

Obudowy Ensto Cubo C IP 66/67

Wymiary 200 x 200 x 132 do 400 x 600 x 187 mm



Obudowy Ensto Cubo C w skrócie:

- Dostępne z przetłoczeniami w standardzie SFS
- 7 rozmiarów podstawy, jedna głębokość podstawy i jedna wysokość pokrywy
- Nadstawka o głębokości 55 mm dostępna w każdym rozmiarze. Nadstawki mogą być ze sobą łączone w ramach jednej obudowy.
- Pokrywa i śruby pokrywy wyposażone są w otwory umożliwiające zaplombowanie obudowy
- Pokrywa może być również zamontowana z tyłu obudowy
- Szeroka gama akcesoriów
- Konstrukcja oparta na serii obudów Ensto Cubo O

Zawartość opakowania:

Standardowa obudowa o głębokości 132 mm zawiera:

- Podstawę obudowy
- Pokrywę
- Śruby pokrywy
- Śruby montażowe

Standardowa obudowa o głębokości 187 mm zawiera:

- Podstawę obudowy
- Pokrywę
- Nadstawkę
- Śruby pokrywy
- Śruby montażowe
- Śruby do nadstawki

Usługi dodatkowe:

- Obróbka mechaniczna
- Nadruki
- Zmiana koloru
- Montaż wyposażenia

Bliższe informacje nt. możliwości konfigurowania obudów znajdują się na stronie 12.

Zgodność

Obudowy z poliwęglanu:       

Specyfikacja techniczna

Stopień ochrony: IP 66/67
 Odporność na udar mechaniczny: IK 08 (-25 °C... +35 °C)
 Palność: UL746C 5V

Materiał

Podstawa: Poliwęglan (PC) wzmacniany włóknem szklanym
 Pokrywa: Poliwęglan
 Śruby pokrywy: Poliamid wzmacniany włóknem szklanym
 Uszczelka: PUR (poliuretan)

Przetłoczenia

Obudowy z poliwęglanu: Przetłoczenia SFS

Kolor standardowy

Podstawa: Szara RAL 7035
 Pokrywa: Szara RAL 7035 lub przezroczysta

Informacje techniczne nt. materiałów, z których wykonane są obudowy, znajdują się na stronie 5.



Uchwyt dystansowy OEL1 umożliwia regulację głębokości instalacji płyt montażowych lub paneli frontowych.



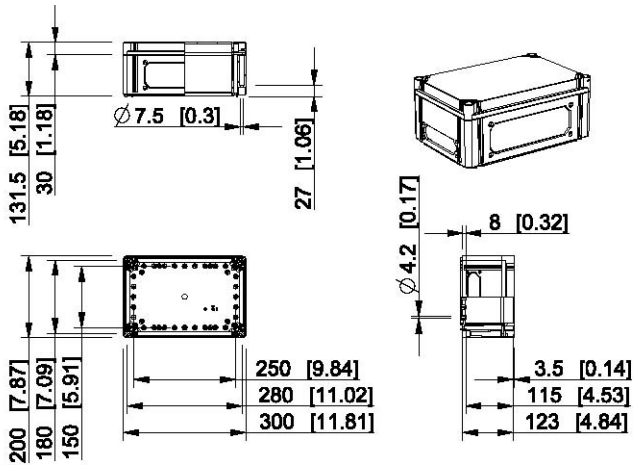
Możliwy jest montaż pokrywy z tyłu obudowy Ensto Cubo C.

Karty produktów, rysunki techniczne oraz modele 3D znaleźć można na stronie www.ensto.pl.

Rysunki techniczne, Ensto Cubo C

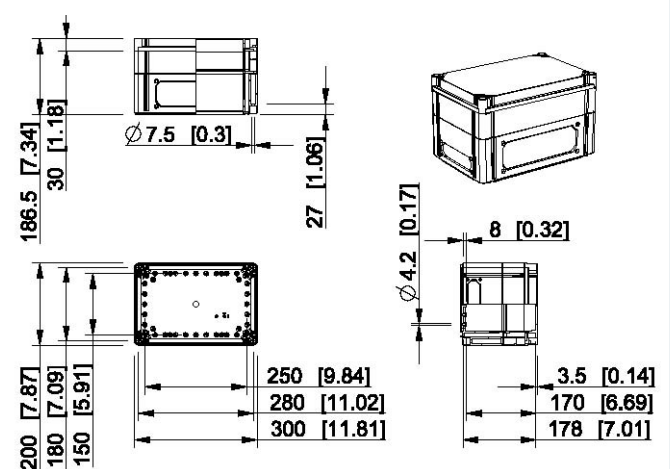
Wymiary w mm [calach]

Ensto Cubo C 200 x 300 x 132 mm



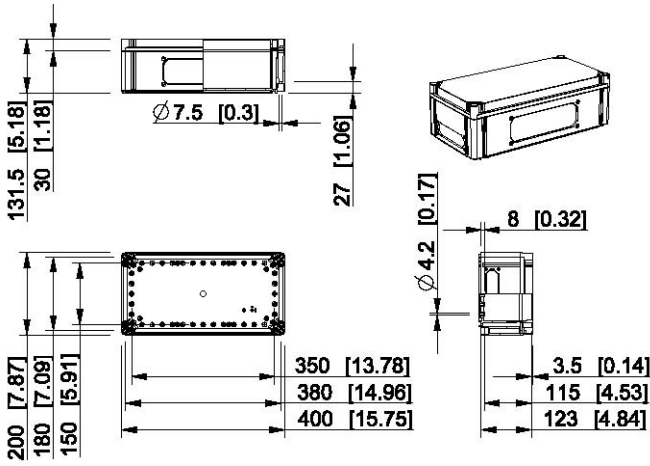
Pokrywa szara CPCF203013G Pokrywa przezr. CPCF203013T Opis 2 x otwór F1 + 2 x otwór F2, PC

Ensto Cubo C 200 x 300 x 187 mm



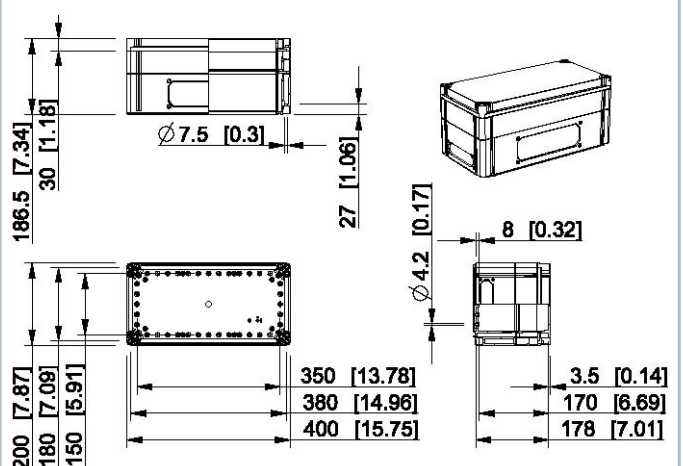
Pokrywa szara CPCF203018G Pokrywa przezr. CPCF203018T Opis 2 x otwór F1 + 2 x otwór F2, PC

Ensto Cubo C 200 x 400 x 132 mm



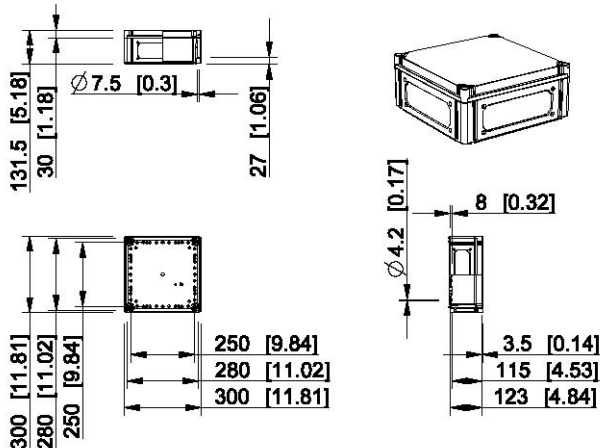
Pokrywa szara CPCF204013G Pokrywa przezr. CPCF204013T Opis 2 x otwór F1 + 2 x otwór F2, PC

Ensto Cubo C 200 x 400 x 187 mm



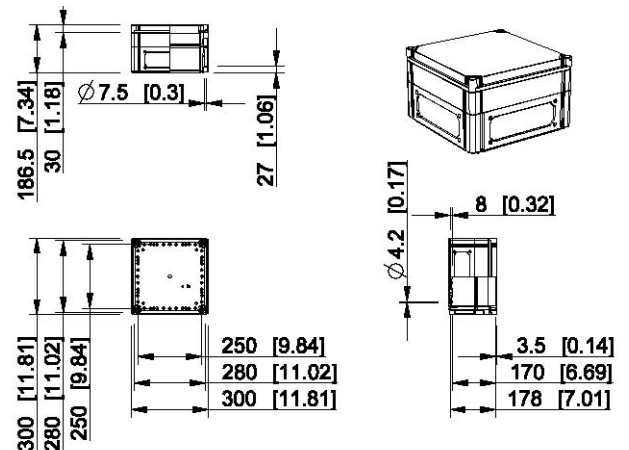
Pokrywa szara CPCF204018G Pokrywa przezr. CPCF204018T Opis 2 x otwór F1 + 2 x otwór F2, PC

Ensto Cubo C 300 x 300 x 132 mm



Pokrywa szara CPCF303013G Pokrywa przezr. CPCF303013T Opis 4 x otwór F2, PC

Ensto Cubo C 300 x 300 x 187 mm

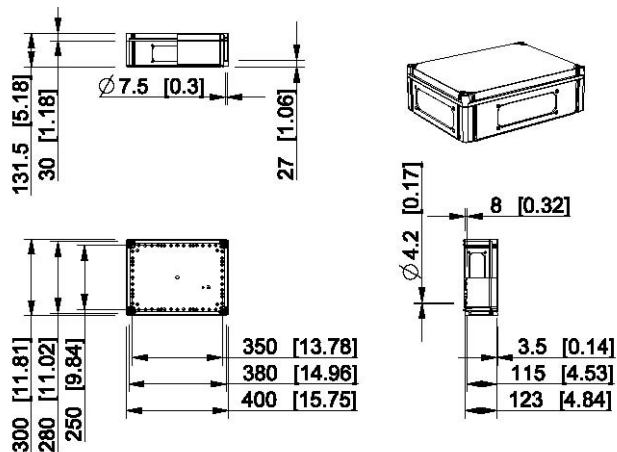


Pokrywa szara CPCF303018G Pokrywa przezr. CPCF303018T Opis 4 x otwór F2, PC

Rysunki techniczne, Ensto Cubo C

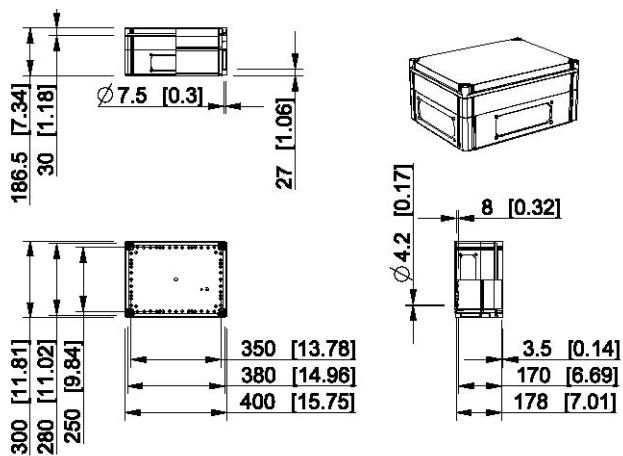
Wymiary w mm [calach]

Ensto Cubo C 300 x 400 x 132 mm



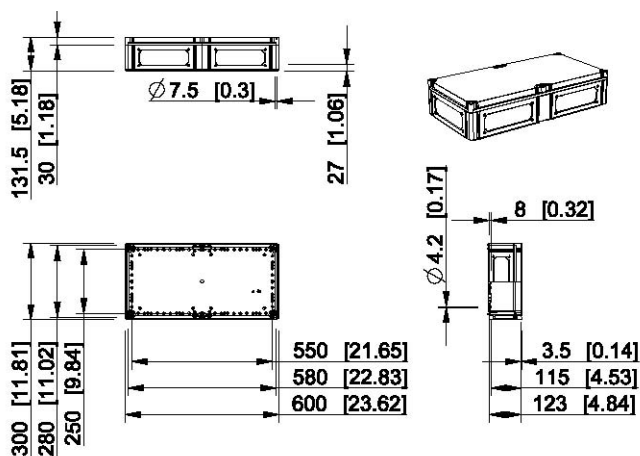
Pokrywa szara CPCF304013G Pokrywa przezr. CPCF304013T Opis 4 x otwór F2, PC

Ensto Cubo C 300 x 400 x 187 mm



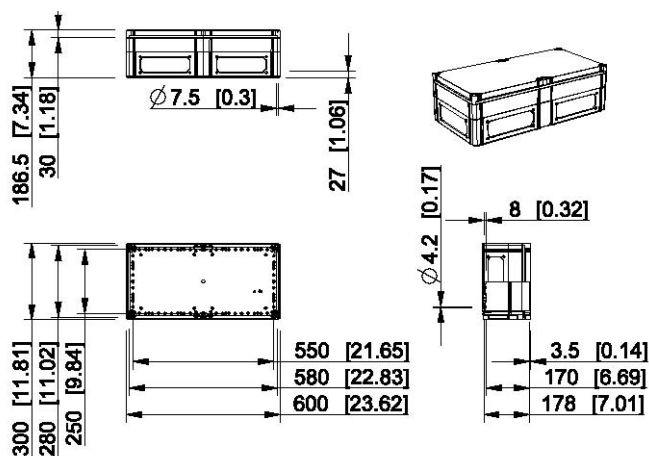
Pokrywa szara CPCF304018G Pokrywa przezr. CPCF304018T Opis 4 x otwór F2, PC

Ensto Cubo C 300 x 600 x 132 mm



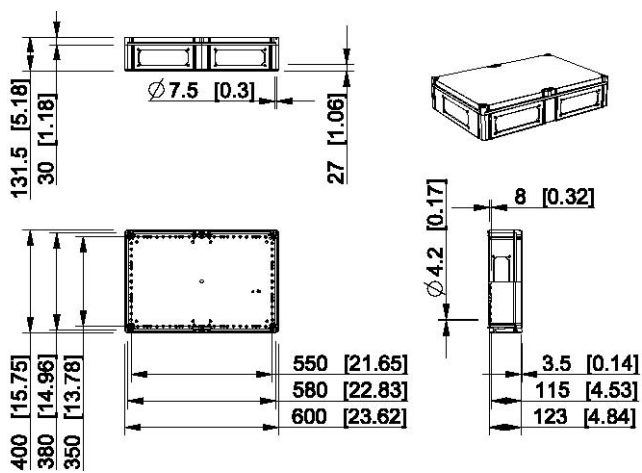
Pokrywa szara CPCF306013G Pokrywa przezr. CPCF306013T Opis 6 x otwór F2, PC

Ensto Cubo C 300 x 600 x 187 mm



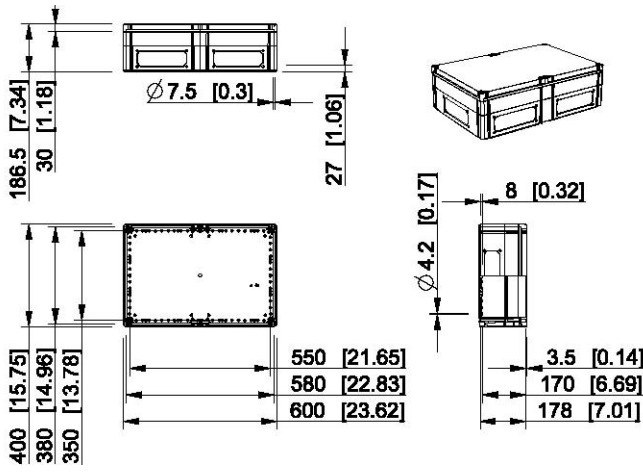
Pokrywa szara CPCF306018G Pokrywa przezr. CPCF306018T Opis 6 x otwór F2, PC

Ensto Cubo C 400 x 600 x 132 mm



Pokrywa szara CPCF406013G Pokrywa przezr. CPCF406013T Opis 6 x otwór F2, PC

Ensto Cubo C 400 x 600 x 187 mm



Pokrywa szara CPCF406018G Pokrywa przezr. CPCF406018T Opis 6 x otwór F2, PC