

RR - ROZDZIELNIA RAMOWA - IP-55 (JEDNO LUB DWUDRZWIOWA)

rama - perforowany szkielet
zapewniający cyfrowy dostęp z każdej strony,
przystosowana do montażu w zestawie szeregowe;
wybór: możliwość zamówienia innych wymiarów niż w tabelce

malowana farbą proszkową poliestrową RAL 7035_GS;
wybór: inne kolory wg palety RAL

za lepka dołu lub **górną** pełną;
różne wielkości w zależności od gabarytu rozdzielni;
wybór: za lepka regulowana wypełniona mikrogruntem, otworowana w/g wytycznych

zamek
z uchwytem obrotowym oraz płaskownikami dociskającymi;
wybór: zamek może być wyposażony w wkładki patentowe lub kształtowe

drzwi pełne zaopatrzone w:
- uszczelkę zapewniającą IP-55,
- profil perforowany zapewniający bardzo dobrą sztywność oraz możliwość przymocowania elementów wewnętrznych;
wybór: otworowana wg rysunku

dostarczana wraz z osłoną tylną oraz drzwiami,
możliwość zamontowania:
boczków zewnętrznych lub wewnętrznych,
płyty montażowej pełnej lub perforowanej,
konstrukcji modułowej, cokołu,
belek pionowych, płyt uniwersalnych,
drzwi wewnętrznych, ramy uchylnej 19-calowej,
załepki górnych lub dolnych oraz całej gamy elementów dodatkowych wewnętrznych



Rozdzielnia Ramowa - RR, RR-P, RR-OH - IP-55

- RR - z pełnymi drzwiami oraz tylną osłoną,
 RR-P - z drzwiami transparentnymi oraz tylną osłoną,
 RR-OH - nierdzewna z pełnymi drzwiami oraz tylną osłoną.

Lp.	Opis – wymiar Szer*Wys*Gł	Ilość drzwi	Nr katalogowy RR	Nr katalogowy RR-P	Nr katalogowy RR-OH
1	RR-400*2000*400	1	140 – 001	141 – 001	142 – 001
2	RR-400*2000*500	1	140 – 002	141 – 002	142 – 002
3	RR-400*2000*600	1	140 – 003	141 – 003	142 – 003
4	RR-600*1200*500	1	140 – 004	141 – 004	142 – 004
5	RR-600*1200*600	1	140 – 005	141 – 005	142 – 005
6	RR-600*1600*500	1	140 – 006	141 – 006	142 – 006
7	RR-600*1600*600	1	140 – 007	141 – 007	142 – 007
8	RR-600*1800*400	1	140 – 008	141 – 008	142 – 008
9	RR-600*1800*500	1	140 – 009	141 – 009	142 – 009
10	RR-600*1800*600	1	140 – 010	141 – 010	142 – 010
11	RR-600*1800*800	1	140 – 011	141 – 011	142 – 011
12	RR-600*2000*400	1	140 – 012	141 – 012	142 – 012
13	RR-600*2000*500	1	140 – 013	141 – 013	142 – 013
14	RR-600*2000*600	1	140 – 014	141 – 014	142 – 014
15	RR-600*2000*800	1	140 – 015	141 – 015	142 – 015
16	RR-600*2200*600	1	140 – 016	141 – 016	142 – 016
17	RR-600*2200*800	1	140 – 017	141 – 017	142 – 017
18	RR-800*1200*500	1	140 – 018	141 – 018	142 – 018
19	RR-800*1200*600	1	140 – 019	141 – 019	142 – 019
20	RR-800*1600*500	1	140 – 020	141 – 020	142 – 020
21	RR-800*1600*600	1	140 – 021	141 – 021	142 – 021
22	RR-800*1600*800	1	140 – 022	141 – 022	142 – 022
23	RR-800*1800*400	1	140 – 023	141 – 023	142 – 023
24	RR-800*1800*500	1	140 – 024	141 – 024	142 – 024
25	RR-800*1800*600	1	140 – 025	141 – 025	142 – 025
26	RR-800*2000*400	1	140 – 026	141 – 026	142 – 026
27	RR-800*2000*500	1	140 – 027	141 – 027	142 – 027
28	RR-800*2000*600	1	140 – 028	141 – 028	142 – 028
29	RR-800*2000*800	1	140 – 029	141 – 029	142 – 029
30	RR-800*2200*600	1	140 – 030	141 – 030	142 – 030
31	RR-800*2200*800	1	140 – 031	141 – 031	142 – 031
32	RR-1000*1800*400	2	140 – 032	141 – 032	142 – 032
33	RR-1000*1800*600	2	140 – 033	141 – 033	142 – 033
34	RR-1000*2000*400	2	140 – 034	141 – 034	142 – 034
35	RR-1000*2000*500	2	140 – 035	141 – 035	142 – 035
36	RR-1000*2000*600	2	140 – 036	141 – 036	142 – 036
37	RR-1000*2000*800	2	140 – 037	141 – 037	142 – 037
38	RR-1200*1200*500	2	140 – 038	141 – 038	142 – 038
39	RR-1200*1600*500	2	140 – 039	141 – 039	142 – 039
40	RR-1200*1800*400	2	140 – 040	141 – 040	142 – 040
41	RR-1200*1800*500	2	140 – 041	141 – 041	142 – 041
42	RR-1200*1800*600	2	140 – 042	141 – 042	142 – 042
43	RR-1200*2000*400	2	140 – 043	141 – 043	142 – 043
44	RR-1200*2000*500	2	140 – 044	141 – 044	142 – 044
45	RR-1200*2000*600	2	140 – 045	141 – 045	142 – 045
46	RR-1200*2000*800	2	140 – 046	141 – 046	142 – 046
47	RR-1200*2200*600	2	140 – 047	141 – 047	142 – 047
48	RR-1200*2200*800	2	140 – 048	141 – 048	142 – 048



RR - Rozdzielnia Ramowa z pełnymi drzwiami oraz tylną osłoną



RR-P - Rozdzielnia Ramowa z drzwiami transparentnymi oraz tylną osłoną



RR-OH - Rozdzielnia Ramowa nierdzewna z pełnymi drzwiami oraz tylną osłoną

PRZYKŁADOWE WYKONANIA



Rozdzielnia Ramowa dwudrzwiowa zaopatrzona w KMR - Konstrukcję Modułów

Zakres dostawy

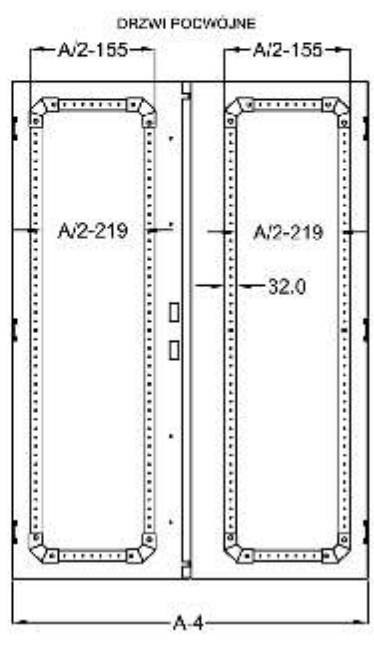
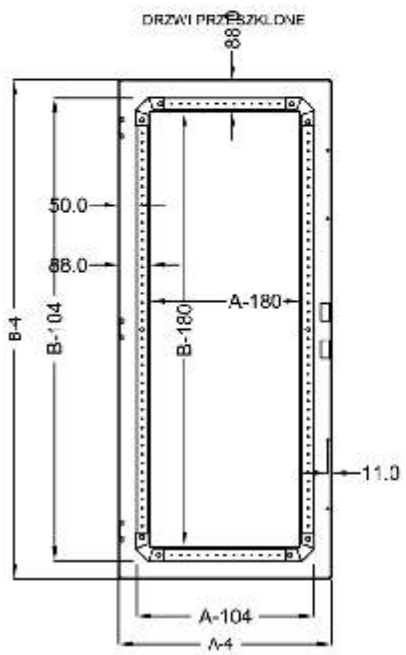
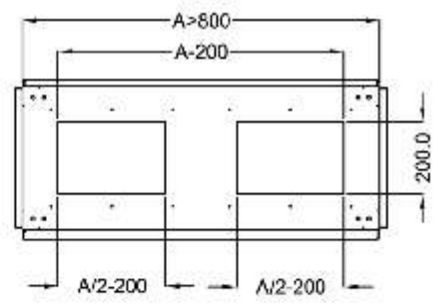
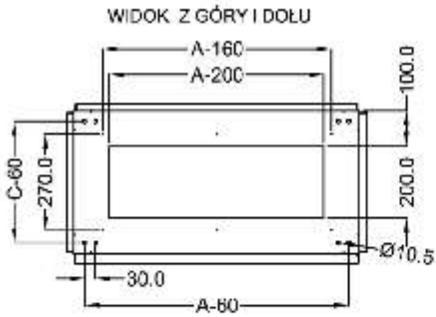
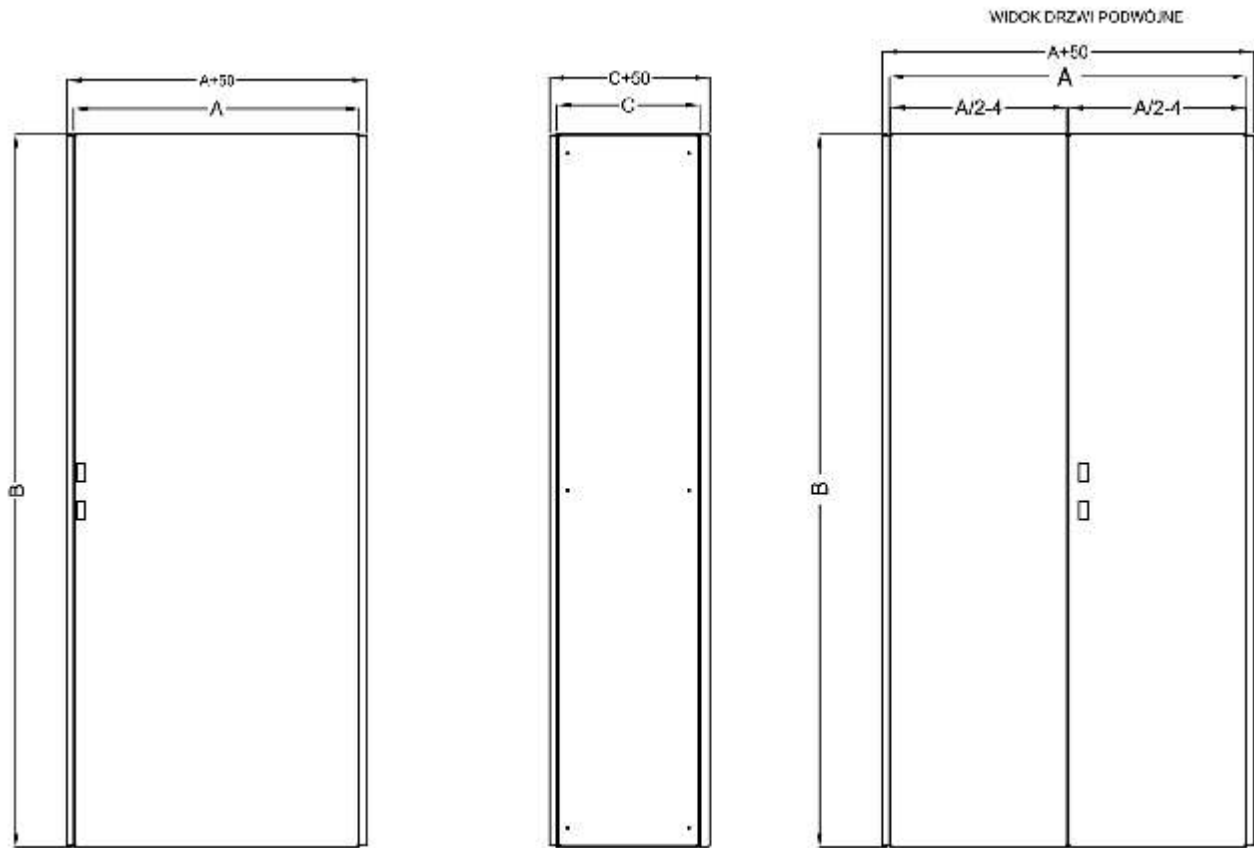
Rama rozdzielni, drzwi przednie z zamkiem (bez wkładki), osłona tylna, pełne załepki u góry i na dole.

Uwaga:

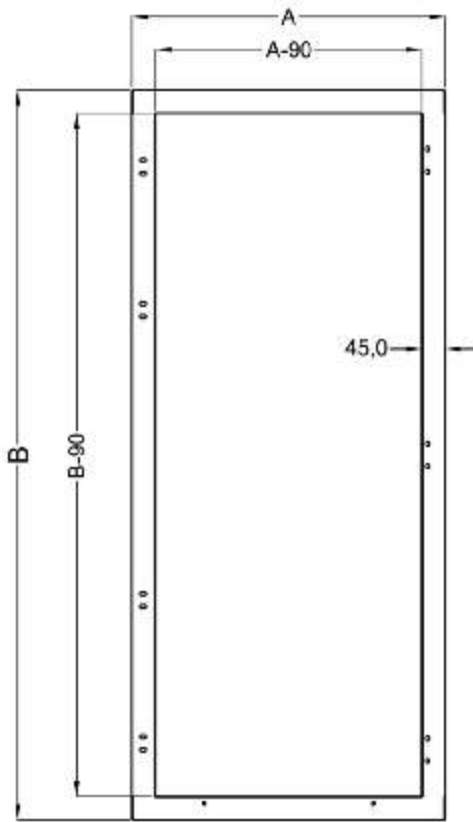
Płyta montażowa, wkładka zamka, osłony boczne, uchwyty transportowe oraz inne elementy dodatkowe należy zamawiać osobno.

Szczegółowy wykaz elementów dodatkowych na stronach: od 28 do 34, natomiast akcesoriów od str. 38 do 42.

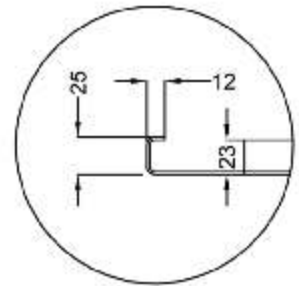
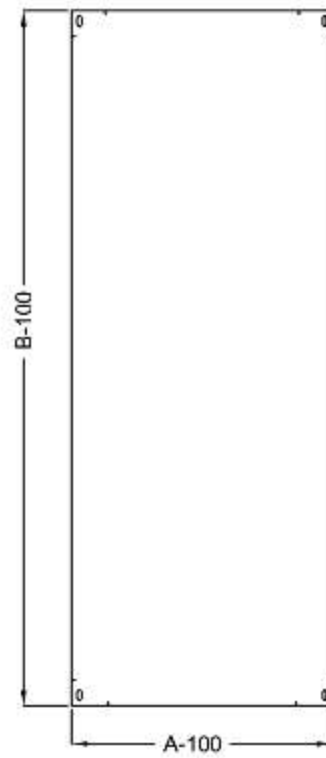
INFORMACJE TECHNICZNE DOTYCZ CE RR



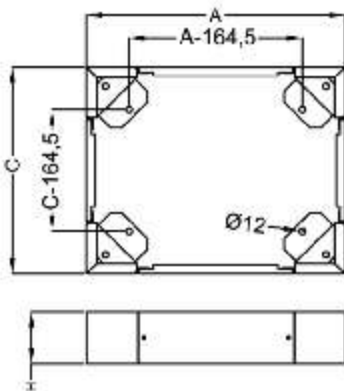
Widok cokołu od dołu



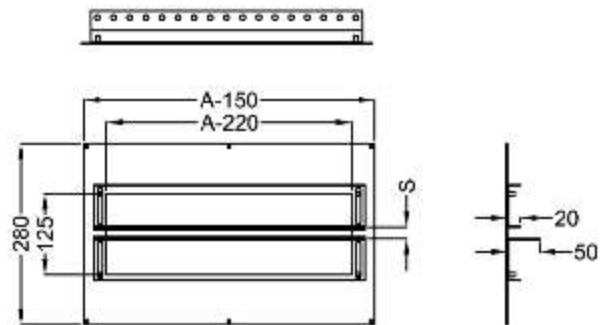
Płyta montażowa



Widok cokołu od dołu

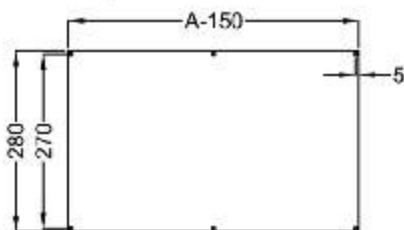


Płyta dławnikowa regulowana

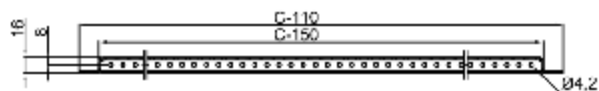


S min. = 5
 S max. = 105

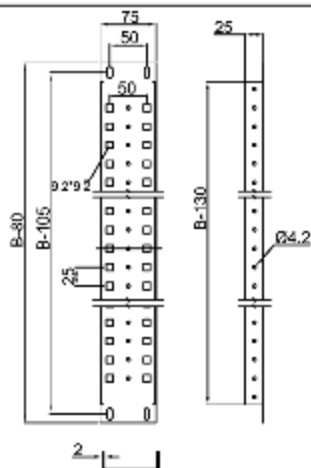
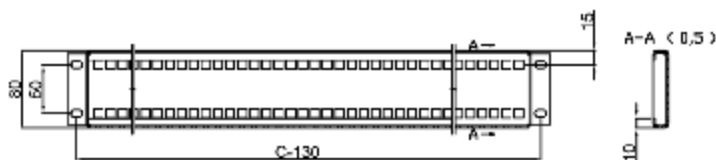
Płyta dławnikowa pełna - standard



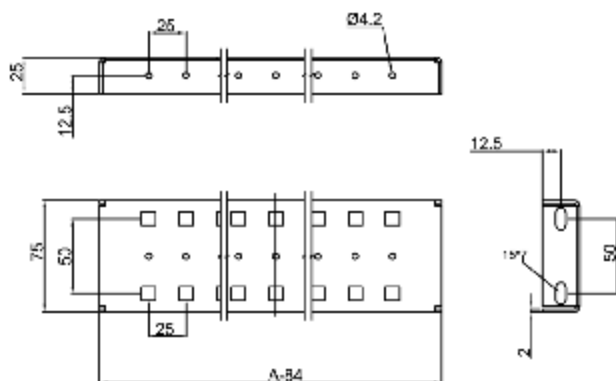
INFORMACJE TECHNICZNE DOTYCZ CE RR - SYSTEM STELA Y



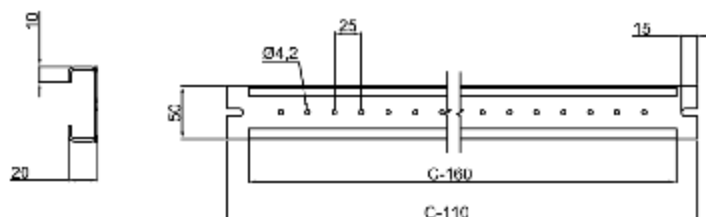
1. CBPR - CEOWNIK BOCZNY
POPZECZNY
DO ROZDZIELNI RAMOWEJ



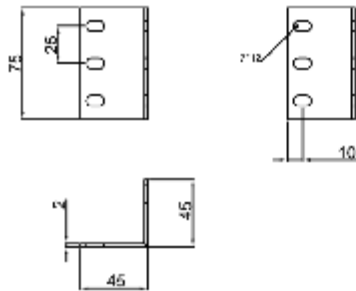
2. CBPIR - CEOWNIK BOCZNY
PIONOWY
DO ROZDZIELNI RAMOWEJ



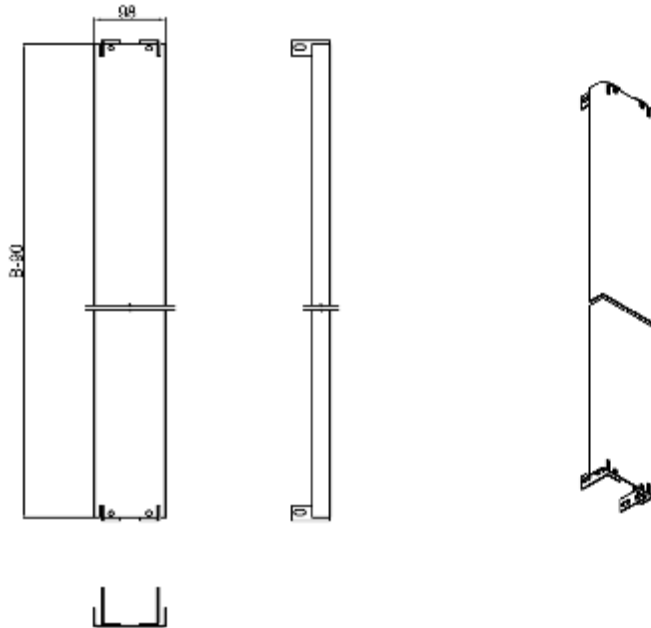
3. CFR - CEOWNIK FRONTOWY
DO ROZDZIELNI RAMOWEJ



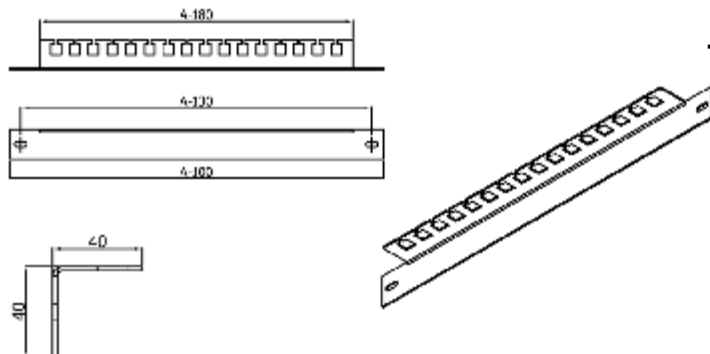
4. WPKR - WSPORNIK
POPZECZNY KABLOWY
DO ROZDZIELNI RAMOWEJ



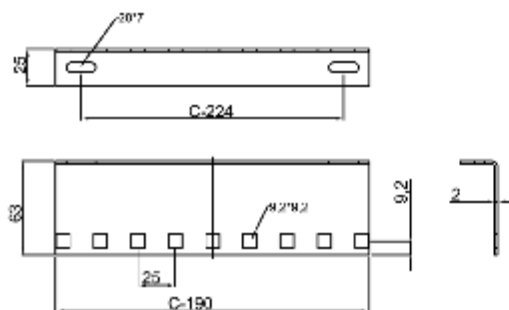
5. KWR-1 - KĄTOWNIK WZMACNIAJĄCY DO ŁĄCZENIA ELEMENTÓW SYSTEMU STELAŻY W ROZDZIELNIACH RAMOWYCH



6. ŁPM - ŁĄCZNIK PŁYT MONTAŻOWYCH DO ROZDZIELNI RAMOWYCH



7. TKRB - TRZYMACZ KABLI



8. WTKRB - WSPORNIK TRZYMACZA KABLI